

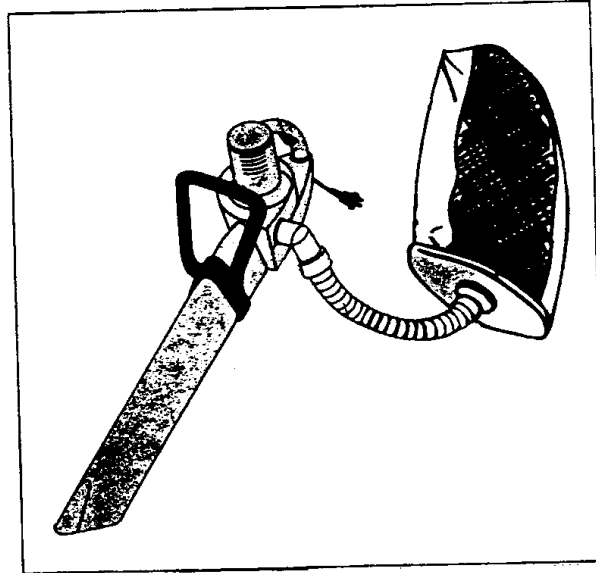
Laubsauger Bezeichnung: 1000 KLS Art 75050 Modell: Jahr:

1/3
020

LAUBSAUGER



1000 KLS
Art. 75050



Artikelbeschreibung:

Motor:	1000 W
LWA =	104 dB (A)
Saugleistung:	9 qm/min. 150 l/sek.
Blasluftgeschwindigkeit:	188 km/h

Sonstiges: Serviceklappe für einfachen Zugang bei Wartungs- und Pflegearbeiten, 70 Liter Fangsack und Papierfilter im Lieferumfang des Neugerätes enthalten. Direktsaugprinzip, Turbinenrad mit Häckslerfunktion zur Reduzierung des Sauggut-Volumens auf ca. 1/10, Einfaches Umschalten von Saugen auf Blasen durch Kippschalter (ohne Umrüstung), Kabelzugentlastung, Aufsaugen von Kleinstmaterialien und Staub durch Einsatz eines Papierfilters

BRILL Gartengeräte GmbH, Postfach 3161, D-58422 Witten
Technische Änderungen vorbehalten

1000 KLS
Art. 75050

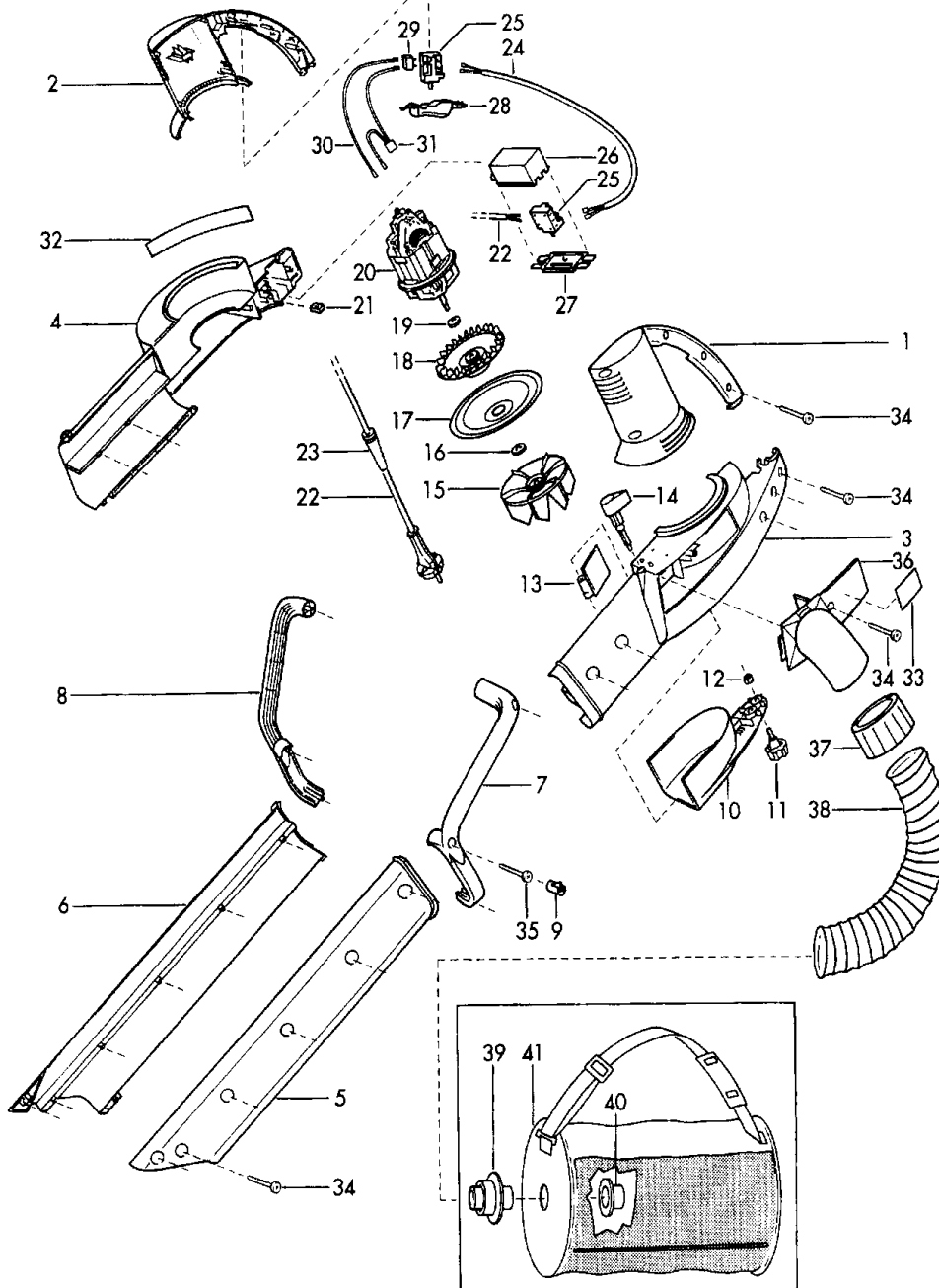
Laubsauger Bezeichnung: 1000 KLS Art 75050 Modell: Jahr:

2/3
020

LAUBSAUGER



1000 KLS
Art. 75050



42 ohne Abbildung: Papierfilter

1000 KLS
Art. 75050

Laubsauger Bezeichnung: 1000 KLS Art 75050 Modell: Jahr:

3/3
020

LAUBSAUGER



1000 KLS
Art. 75050

Brill - GARTENGERÄTE GMBH * POSTFACH 3161 * D- 58422 WITTEN

POS. REF.NO POS.	BEST.-NR. PART-NO. NO.PIECE	BEZEICHNUNG DESCRIPTION DESIGNATION	Stck Qty. Qte.	POS. REF.NO POS.	BEST.-NR. PART-NO. NO.PIECE	BEZEICHNUNG DESCRIPTION DESIGNATION	Stck Qty. Qte.
1	GA517	MOTERGEHÄUSE, LINKS	1	24	GA502	VERBINDUNGSKABEL	1
2	GA518	MOTERGEHÄUSE, RECHTS	1	25	GA375	SCHALTER 75020/033/050	2
3	GA519	LÜFTERGEHÄUSE, LINKS	1	26	GA503	SCHALTERGEHÄUSE 75050	1
4	GA520	LÜFTERGEHÄUSE, RECHTS	1	27	GA504	BODEN / SCHALTERGEH.	1
5	GA521	SAUGROHR, LINKS	1	28	GA505	TASTER 75050	1
6	GA522	SAUGROHR, RECHTS	1	29	GA376	ENTSTÖRKONDENSATOR	1
7	GA523	ZWISCHENGRIF, LINKS	1	30	GA506	KABELLITZE 75050	1
8	GA524	ZWISCHENGRIF, RECHTS	1	31	GA507	THERMOBEGRENZER	1
9	GA495	SICHERHEITSTOPFEN	3	32	GA508	HAFTETIKETT/PICTOGRAMM	1
10	GA525	SERVICE-ABDECKUNG	1	33	GA509	TYPENSCHILD 75050	1
11	GA496	RÄNDELSCHRAUBE	1	34	GA379	ZYL-KOPFSCHRAUBE 3,5X20	22
12	06682	SI-MUTTER DIN 985-M5	1	35	GA510	SCHRAUBE 3,5X35	3
13	GA498	LUFTKLAPPE	1	36	GA527	WINKELSTUTZEN 75050	1
14	GA499	SCHALTHEBEL	1	37	GA514	STUTZEN / FANGSACK	1
15	GA511	HÄCKSELRAD	1	38	GA528	GEBLÄSESCHLAUCH 75050	1
16	GA500	U-RING	1	39	GA515	ANSCHLUßSTUTZEN 75050	1
17	GA512	DICHTUNGSBLECH	1	40	GA516	SCHNAPPRING 75050	1
18	GA513	LÜFTERRAD	1	41	GA529	FANGSACK 75050, LOSE	1
19	GA501	SCHEIBE DIN 433-8,4	1	--	GA493	SCHULTERGURT 1000 EF	1
20	GA526	E-MOTOR 230 V-1000 W	1			ZUBEHÖR	
21	GA389	VKT-MUTTER DIN 592-M5	1		GA369	GEBR.-ANWEISUNG 1000 KLS	1
22	GA461	NETZKABEL 75040	1		00563	BRILL-SERVICE-VERZEICHNIS	Option
23	GA378	KNICKSCHUTZTÜLLE 75020	1	42	75055	PAPIERFILTER 1000 KLS (VE)	Option

1000 KLS
Art. 75050