

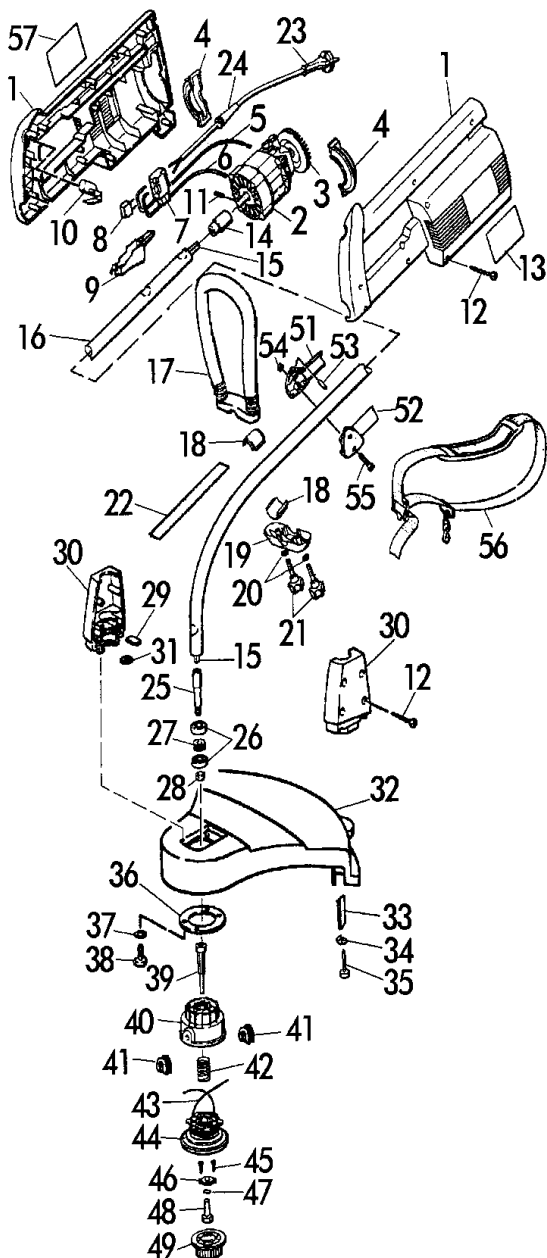
Rasentrimmer Bezeichnung: Elektrosense 1000 EF Art 75040 Modell: Jahr:

2/2

ELEKTROSENSE



1000 EF
Art. 75040

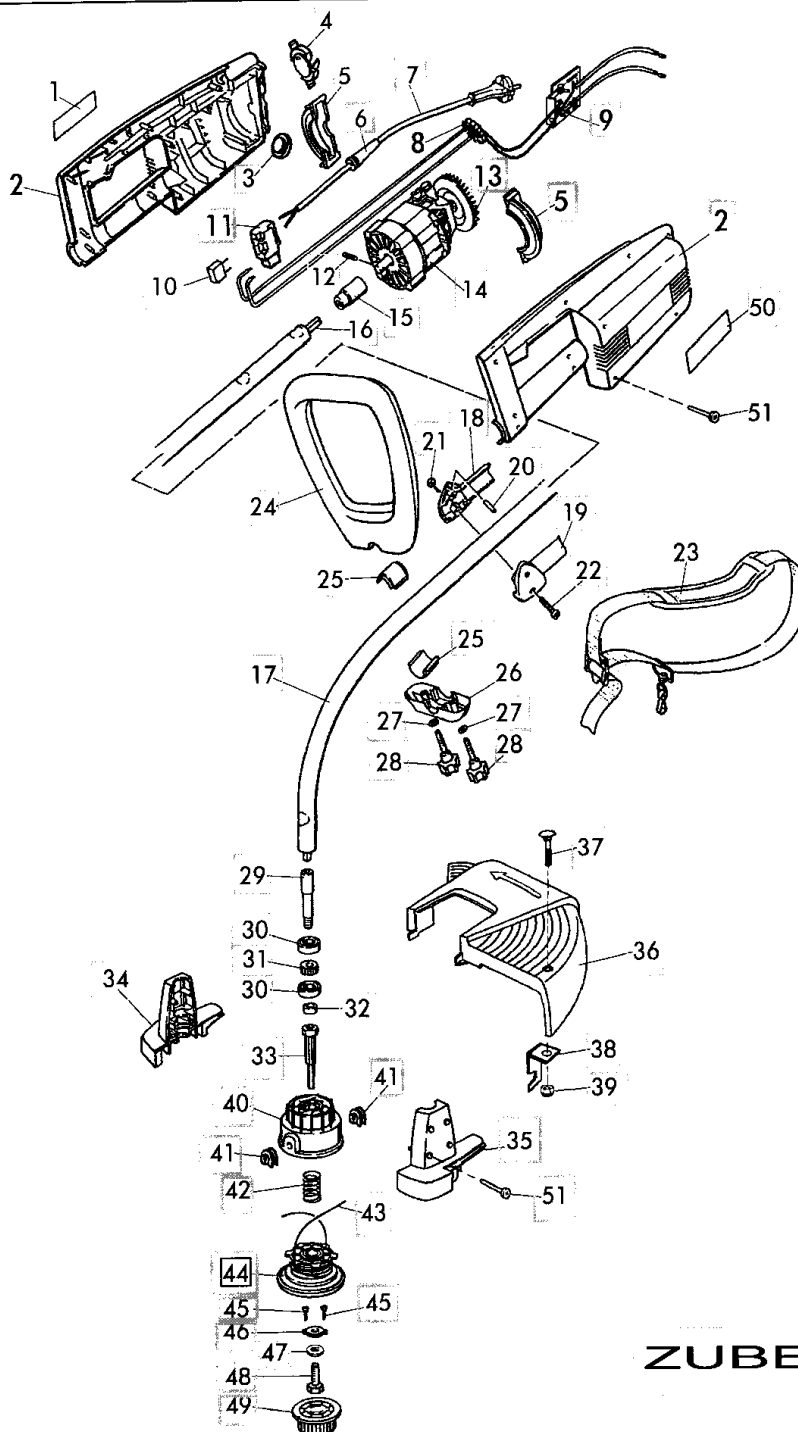


1000 EF
Art. 75040

POS. REF.NO. POS.	BEST.-NR. PART-NO. NO.PIECE	BEZEICHNUNG DESCRIPTION DESIGNATION	Stck Qty. Qte.
1	12193	MOTERGEHÄUSEPAAR 75040	1
2	12239	ELEKTROMOTOR 1000W	1
3	12238	KÜHLFLÜGEL	1
4	12235	LUFTLEITTEIL	2
5	12236	KABELLITZE L=375MM	1
6	12237	KABELLITZE L=425MM	1
7	12006	SCHALTER 75027	1
8	12005	ENTSTÖRKONDENSATOR 7502	1
9	12241	TASTE SCHWARZ	1
10	12231	EINSCHALTSPERRE	1
11	12276	SPANNSTIFT ISO 8752-4X20	1
12	12032	ZK-SCHRAUBE 3,5x20 KB	4
13	12284	TYPENSCHILD NML	1
14	12233	WELLENADAPTER	1
15	12270	BIAX-WELLE	1
16	12262	ROHR 75040	1
17	12249	ZUSATZGRIFF	1
18	12232	DÄMPFUNGSBUCHSE	2
19	12234	BEFESTIGUNGLASCHE	1
20	06467	U-SCHEIBE DIN 125-5,3	2
21	12230	RÄNDELSCHRAUBE M5	2
22	12279	SI-HINWEIS HAFTETIKETT	1
23	12247	NETZKABEL	1
24	12248	KNICKSCHUTZTÜLE 75040	1
25	12269	LAGERWELLE	1
26	12286	KUGELLAGER 6001 2RS	2
27	12264	DISTANZBUCHSE 9MM	1
28	12263	DISTANZBUCHSE 7MM	1
29	12268	KLEMMSTÜCK	2
30	12267	SEITENTEILPAAR RAL9005	1
31	12271	VKT-MUTTER D562-M5	4
32-35	12242	SCHÜTZTELLER KOMPL 7504	1
33	12244	MESSER; LOSE	1
34	12245	SICHERUNGSSCHEIBE	1
35	12032	ZK-SCHRAUBE 3,5x20 KB	1
36	12275	SCHEIBE	1
37	06745	ZAHNSCHEIBE	4
38	12277	FLK-SCHRAUBE ISO 7045-M5X1	4
39-49	12250	SCHNEIDKOPF KOMPL 1000EF	1
39	12253	BOLZEN	1
40	12251	SCHNEIDKOPF UNTERTEIL	1
41	12252	HÜLSE	2
42	12254	DRUCKFEDER	1
43	E75045	ERSATZFADEN-2er SET	1
43-44	12255	FADENSPENDER INKL.FADEN 2	1
45-49	12256	SCHRAUBKAPPE KOMPL	1
51	12266	GURTBEFESTIGUNG RTS	1
52	12265	GURTBEFESTIGUNG LKS	1
53	12273	ZYL-STIFT ISO 2338-2,5	1
54	12272	SKT-MUTTER ISO 032-M4-8	2
55	12274	ZYL-SCHRAUBE ISO 1207-M4X2	2
56	12240	TRAGEGURT KPL 75040	1
57	12280	HAFTETIKETT MODELLAUSZG	1
		ZUBEHÖR	
Z	12278	GEBRAUCHSANWEISUNG 7504	1
Z	11536	GEWÄHRL.&GARANTIEURKUND	1

Rasentrimmer Bezeichnung: Elektrosense 1000 EF Art 75040 Modell: Jahr:

1/2	Elektro SENSE Modell *2001	BRILL	ELEKTRO SENSE 1000 EF Art. 75046
20020218			



ELEKTRO**SENSE 1000 EF**
Art. **75046** Modell 2001

ZUBEHÖR

Rasentrimmer Bezeichnung: Elektrosense 1000 EF Art 75040 Modell: Jahr:

2/2	ElektroSENSE		ELEKTROSENSE 1000 EF
20020218	Modell *2001		Art. 75046

Brill - GARTENGERÄTE GMBH * POSTFACH 3161 * D- 58422 WITTEN

POS. REF.NO. POS.	BEST.-NR. PART.-NO. NO.PIECE	BEZEICHNUNG DESCRIPTION DESIGNATION	Stck Qty. Qte.	POS. REF.NO. POS.	BEST.-NR. PART.-NO. NO.PIECE	BEZEICHNUNG DESCRIPTION DESIGNATION	Stck Qty. Qte.
1	12485	Etikett Modelauszeichnung	1	27	06467	Scheibe A 5,3 DIN 125	2
2	12482	Motorgehäusepaar Profi 1000	1	28	12230	Rändelschraube M5	2
3	12350	Zargenpuffer	1	29	12269	Lagerwelle	1
4	12351	Halterung	1	30	12286	Kugellager 6001 2RS	2
5	12235	Luftleiteteil 1000 EF	2	31	12264	Distanzbuchse 9mm	1
6-11	12355	Kabel kpl	1	32	12263	Distanzbuchse 7mm	1
6	12248	Knickschutztülle 1000 EF	1	33	12253	Bolzen	1
7	12247	Netzkabel 1000 EF	1	34	12365	Seitenteil rts	1
9	12360	Elektronische Steuerung	1	35	12364	Seitenteil lks	1
10	12356	Entstörkondensator	1	36-39	12352	Schutzteller kpl	1
11	12357	Schalter	1	37	06526	FRU-Schraube M5*16 DIN603	1
12	12276	Spannstift ISO 8752-4*20-A	1	38	12354	Fadenmesser 75046	1
13+14	12239	Elektromotor 1000W	1	39	06682	Skt-Mutter M5 DIN985-8	1
13	12238	Kühlflügel	1	40-49	12361	Schneidkopf kpl	1
15	12233	Wellenadapter 1000EF	1	40	12251	Schneidkopf Unterteil	1
16	12270	BIAX-Welle	1	41	12252	Hülse	2
17	12363	Rohr, montiert	1	42	12254	Druckfeder	1
18	12266	Gurtbefestigung rts	1	44	12362	Spuleneinsatz m.Faden	1
19	12265	Gurtbefestigung lks	1	45-49	12256	Schraubkappe kompl.	1
20	12273	Zyl-stift ISO 2338-a-2,5*25	1	45	12032	ZK-Schraube 3,5x20 KB	4
21	12272	Skt-Mutter ISO 4032 M4-8,	2	50		Typenschild 75046	1
22	12274	Zyl-schraube ISO 1207-M4*25	2	51	12032	ZK-Schraube 3,5x20 KB	12
23	12240	Tragegurt kompl. 75040	1			ZUBEHÖR	
24	12389	Zusatzgriff	1		12483	GAW Motorsense	1
25	12232	Dämpfungsbuchse	2		12349	Schutzbrille 370022	1
26	12234	Befestigungslasche	1	43	75045	ERSATZFADEN,lose (2 St.geblistet	Option

ELEKTROSENSE 1000 EF
Art. **75046** Modell **2001**