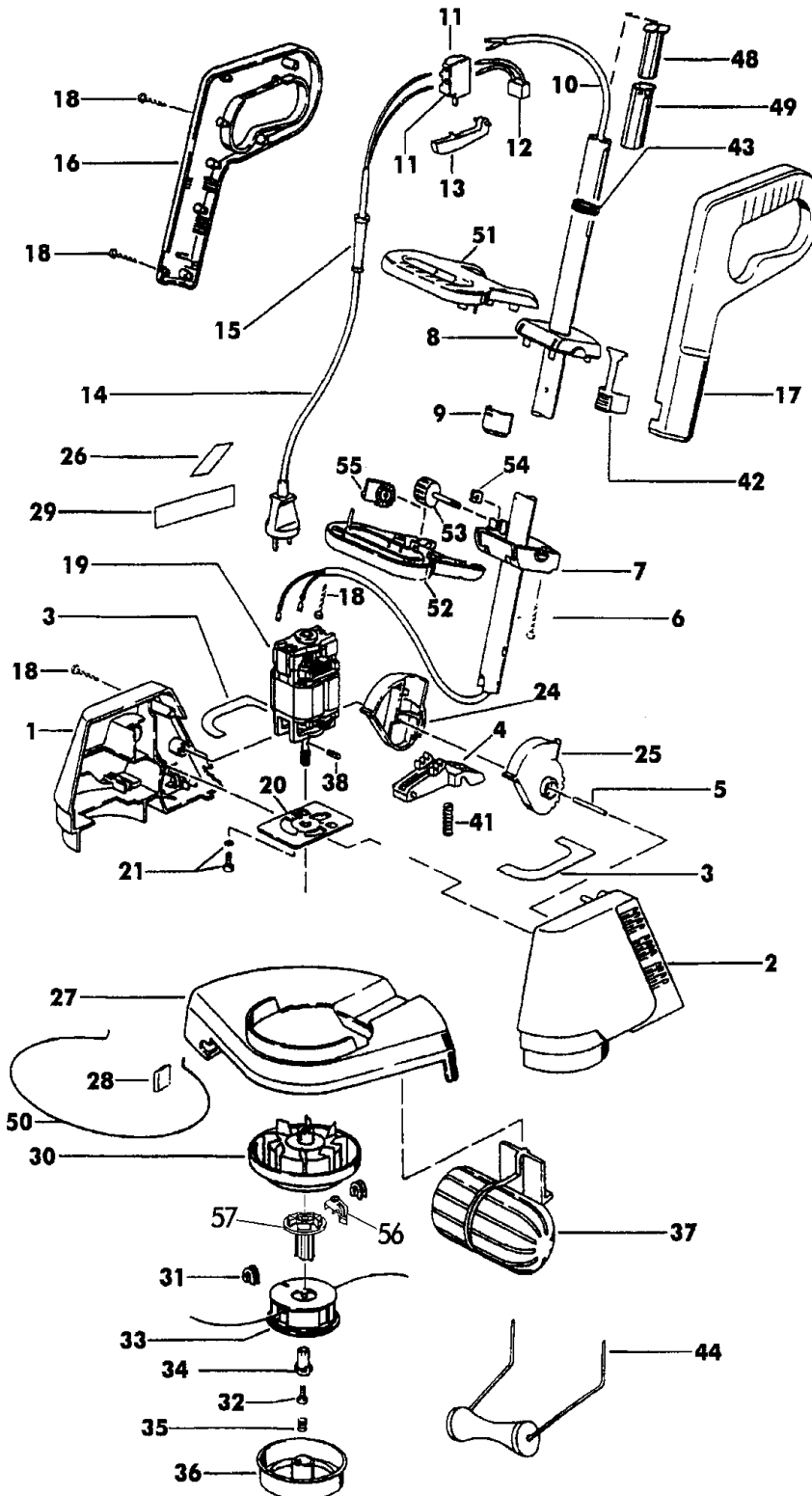


Rasentrimmer Bezeichnung: 450 RT TWINcontrol Art 78870 Modell: Jahr:

1/2
060

BRILL

RT 450 TWINcontrol
Art.-Nr. 78870



RT 450 TWINcontrol
Art.-Nr. 78870

Rasentrimmer Bezeichnung: 450 RT TWINcontrol Art 78870 Modell: Jahr:

2/2
060



RT 450 TWINcontrol
Art.-Nr. 78870

Brill - GARTENGERÄTE GMBH * POSTFACH 3161 * D- 58422 WITTEN

POS. REF.NO POS.	BEST.-NR. PART-NO. NO.PIECE	BEZEICHNUNG DESCRIPTION DESIGNATION	Stck Qty. Qte.	POS. REF.NO POS.	BEST.-NR. PART-NO. NO.PIECE	BEZEICHNUNG DESCRIPTION DESIGNATION	Stck Qty. Qte.
1+2	GA738	GEHÄUSEPAAR RT450	1	29	GA387	HAFKETIKETT/PICTOGRAMM	1
3	GA391	LUFTLEITEINSATZ 75033	2	30	GA734	SCHNEIDKOPF-UT RT450	1
4	GA448	PEDAL 75033	1	31	GA398	HÜLSE F.SCHNEIDKOPF 400	2
5	GA371	ZYLINDERSTIFT DIN 7-3M6X40	1	32	GA723	SCHRAUBE DIN 7985-M4X16	1
6	GA471	PRÄZISIONSROHR 75020 /33	1	33	GA479	NACHFÜLLMAGAZIN	OPTION
7	GA372	DREHLAGERUNTERTEIL 300	1	34	GA724	KUPPLUNG RT450	1
8	GA373	DREHLAGEROBERTEIL 75020	1	35	GA725	FEDER F.DECKEL RT450	1
9	GA374	RASTSCHEIBE 75020	1	36	GA735	DECKEL RT450	1
10	GA442	FLACHKABEL 75020 / 75033	1	37	GA740	WALZE KPL. RT450	1
11	GA420	SCHALTER 75040	1	38	GA402	SCHWERSPANNSTIFT 3X20	1
12	GA376	ENTSTÖRKONDENSATOR	1	41	GA405	FEDER 75033	1
13	GA377	TASTER F.SCHALTER	1	42	GA406	VERSTELLHEBEL 75033	1
14	GA443	NETZKABEL M.KONTURENST.	1	43	GA407	SCHENKELFEDER 75033	1
OPTION	GA451	NETZKABEL KPL MONTIERT	1	44	GA481	ROLLE M.DRAHTBÜGEL 400	1
15	GA378	KNICKSCHUTZTÜLLE 75020	1	48	GA410	INNENHÜLSE 75033	1
16+17	GA477	FÜHRUNGSGRIFFPAAR 75033	1	49	GA411	ROHRHÜLSE 75033	1
18	GA379	ZYL-KOPFSCHRAUBE 3,5X20	23	50	GA482	VISU-ABSTANDSBOGEN 400	1
19	GA733	E-MOTOR RT450	1	51+52	GA457	ZWISCHENGRIFFPAAAR 400	1
20	GA715	MOTORPLATTE RT350/450	1	53	GA388	RÄNDELSCHRAUBE	1
21	GA393	ZYL-KOPFSCHR.DIN 7985-4X8	3	54	GA389	VKT-MÜTTER DIN 592-M5	1
	GA394	ZAHNSCHEIBE A 4,3	3	55	GA721	RASTEINSATZ RT350/450	1
24+25	GA453	DEHGELENKPAAR 75033	1	56	GA726	SCHALTHEBEL RT450	1
26	GA722	TYPENSCHILD RT450	1	57	GA727	SCHALTSTERN RT450	1
27	GA739	SCHUTZTELLER M.MESSER RT450	1				
28	GA386	MESSER, LOSE	1	--	GA743	GEBRAUCHSANWEISUNG 350/450RT	1

RT 450 TWINcontrol
Art.-Nr. 78870