

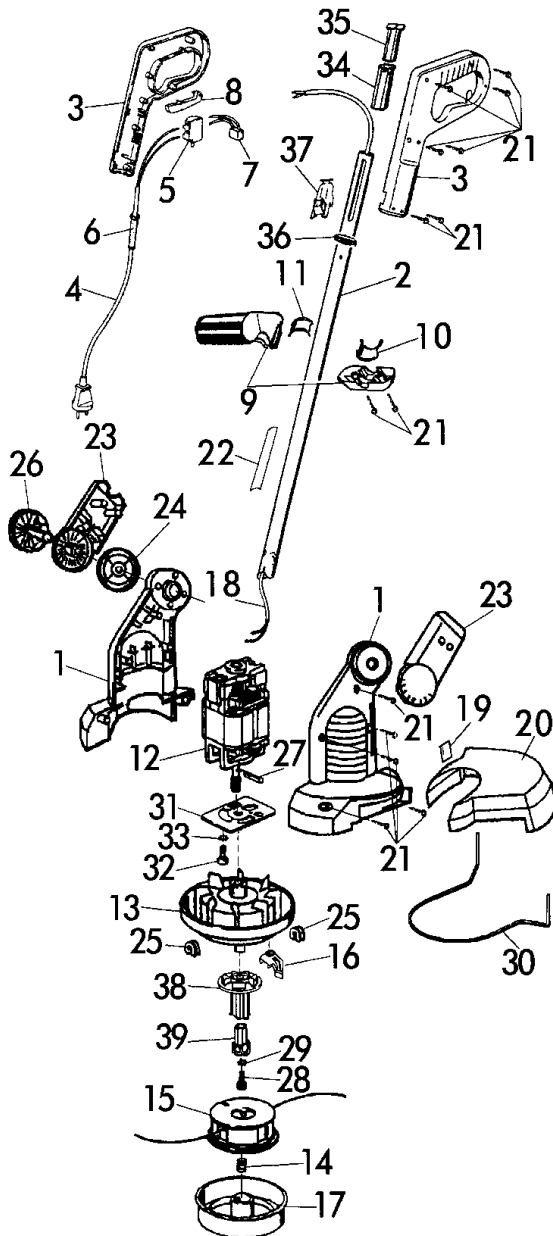
Rasentrimmer Bezeichnung: 450 RT Duo Control Art 75036 Modell: Jahr:

1/1
060

RASENTRIMMER 2000



450 RT Duo Control
Art. 75036



POS. REF.NO. POS.	BEST.-NR. PART-NO. NO.PIECE	BEZEICHNUNG DESCRIPTION DESIGNATION	Stck Qty. Qte.
1	12018	MOTERGEHÄUSEPAAR 75028	1
2	12012	SCHIEBEROHR 75029 KURZ	1
3	12011	FÜHRUNGSGRIFFPAAR	1
4	12004	NETZSCHNUR RT	1
5	12006	SCHALTER	1
6	12003	KNICKSCHUTZTÜLLE	1
7	12005	ENTSTÖRKONDENSATOR	1
8	12001	TASTER	1
9	12013	ZWISCHENGRIFF OBEN + UNTEN	1
10	12031	HALBBUCHSE	1
11	12014	KLEMMSTÜCK	1
12*	12016	E-MOTOR 75036 P=30 KPL.Mont.	1
13	12023	SCHNEIDKOPFUNTERTEIL 75036	1
14	12028	DRUCKFEDER	1
15	12029	NACHFÜLLMAGAZIN 75036	1
16	12026	SCHALTHEBEL 75036	1
17	12027	DECKEL 75036	1
18	12072	FLACHKABEL H03 VVH	1
19	12036	MESSER TIPP , LOSE	1
19-20	12020	SCHUTZTELLER 300 KPL.M.MESSER	1
21	12032	ZK-SCHRAUBE 3,5x20 KB	17
22	12015	PICTOGRAMMAUFKLEBER 75027	1
23	12019	GELENKANSCHLUSSPAAR 75028	1
24	12055	RASTSCHEIBE 75028	1
25	12024	HÜLSE 75028	2
26	12021	RÄNDELSCHRAUBE	1
27	12034	SPANNSTIFT ISO8752 3X20A	1
28	10077	LI-SCHRAUBE DIN 7985-4X16	1
29	12038	Z-SCHEIBE DIN 6797-A4,3	1
30	12037	DRAHTBÜGEL 75028	1
31	12017	MOTORPLATTE 75029	1
32	12033	SCHRAUBE DIN7985-4X8	3
33	12038	Z-SCHEIBE DIN 6797-A4,3	3
34	12010	ROHRHÜLSE	1
35	12009	INNENHÜLSE	1
36	12008	SCHENKELFEDER	1
37	12000	VERSTELLHEBEL	1
38	12025	SCHALTSTERN	1
39	12022	KUPPLUNGSSTÜCK	1

ZUBEHÖR

12090	GEBRAUCHSANWEISUNG RT	1
11536	GEWÄHRL.&GARANTIEURKUNDE	1

HINWEIS: #12* = KPL.MONTIERT M. #27,31,32+33

450 RT Duo Control
Art. 75036