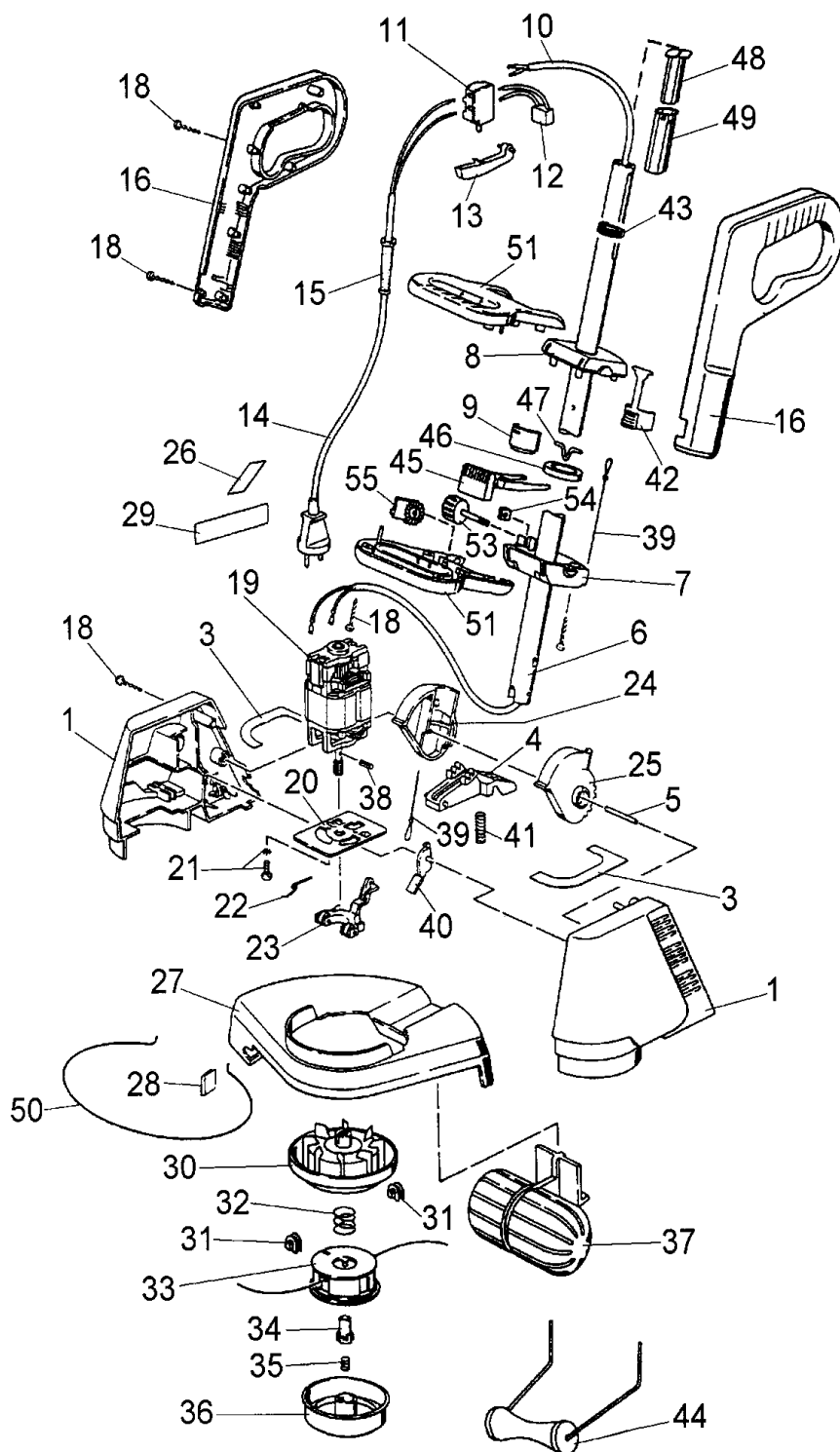


Rasentrimmer Bezeichnung: 400 RT Typ 75033 Modell: Jahr:

107



**400 RT  
TYP 75033**



**400 RT  
TYP 75033**

Rasentrimmer Bezeichnung: 400 RT Typ 75033 Modell: Jahr:

107



**400 RT**  
**TYP 75033**

Brill - GARTENGERÄTE GMBH \* POSTFACH 3161 \* D- 58422 WITTEN

POS. REF.NO. POS.	BEST.-NR. PART-NO. NO.PIECE	BEZEICHNUNG DESCRIPTION DESIGNATION	Stck Qty. Qte.	POS. REF.NO. POS.	BEST.-NR. PART-NO. NO.PIECE	BEZEICHNUNG DESCRIPTION DESIGNATION	Stck Qty. Qte.
1	GA476	GEHÄUSEPAAR 75033	1	29	GA387	HAFTETIKETT/PICTOGRAMM	1
3	GA391	LUFTLEITEINSATZ 75033	2	30	GA454	SCHNEIDKOPFUNTERTEIL	1
4	GA448	PEDAL 75033	1	31	GA398	HÜLSE F.SCHNEIDKOPF 400	2
5	GA371	ZYLINDERSTIFT DIN 7-3M6X40	1	32	GA399	FEDER F.SCHNEIDKOPF 400	1
6	GA471	PRÄZISIONSROHR 75020 /33	1	33	GA479	NACHFÜLLMAGAZIN 2ER SET	1
7	GA372	DREHLAGERUNTERTEIL 300	1	34	GA400	KUPPLUNG 75033	1
8	GA373	DREHLAGEROBERTEIL 75020	1	35	GA401	FEDER F.DECKEL 75033	1
9	GA374	RASTSCHIEBE 75020	1	36	GA455	DECKEL 75033	1
10	GA442	FLACHKABEL 75020 / 75033	1	37	GA480	WALZE 400 RT KPL	1
11	GA375	SCHALTER 75020/033/050	1	38	GA402	SCHWERSPANNSTIFT 3X20	1
12	GA376	ENTSTÖRKONDENSATOR	1	39	GA403	AUSLÖSESCHNUR 75033	1
13	GA377	TASTER F.SCHALTER	1	40	GA404	HEBEL 75033	1
14	GA443	NETZKABEL M.KONTURENST.	1	41	GA405	FEDER 75033	1
11+12+				42	GA406	VERSTELLHEBEL 75033	1
14+15	GA451	NETZKABEL KPL MONTIERT	1	43	GA407	SCHENKELFEDER 75033	1
15	GA378	KNICKSCHUTZTÜLLE 75020	1	44	GA481	ROLLE M.DRAHTBÜGEL 400	1
16	GA477	FÜHRUNGSGRIFFPAAR 75033	1	45	GA456	AUSLÖSEHEBEL 75033	1
18	GA379	ZYL-KOPFSCHRAUBE 3,5X20	23	46	GA408	AUSLÖSERING 75033	1
19	GA452	E-MOTOR 75033 (400 W)	1	47	GA409	V-DRAHTBIEGETEIL 75033	1
20	GA392	MOTORPLATTE 75033	1	48	GA410	INNENHÜLSE 75033	1
21	GA393	ZYL-KOPFSCHR.DIN 7985-4X8	3	49	GA411	ROHRHÜLSE 75033	1
--	GA394	ZAHNSCHIEBE A 4,3	3	50	GA482	VISU-ABSTANDSBOGEN 400	1
22	GA395	RÜCKHOLFEDER 75033	1	51	GA457	ZWISCHENGRIFFPaar 400	1
23	GA396	WIPPE KPL. 75033	1	53	GA388	RÄNDELSCHRAUBE	1
24	GA453	DEHGELENKPAAR 75033	1	54	GA389	VKT-MUTTER DIN 592-M5	1
26	GA397	TYPENSCHILD 75033	1	55	GA390	RASTEINSATZ 75020	1
27	GA478	SCHUTZTELLER M.MESSER	1	--	GA366	GEBR.-ANWEISUNG 300 RT	1
28	GA386	MESSER, LOSE	1	--	00563	BRILL-SERVICE-HEFT	n.B.

**400 RT**  
**TYP 75033**