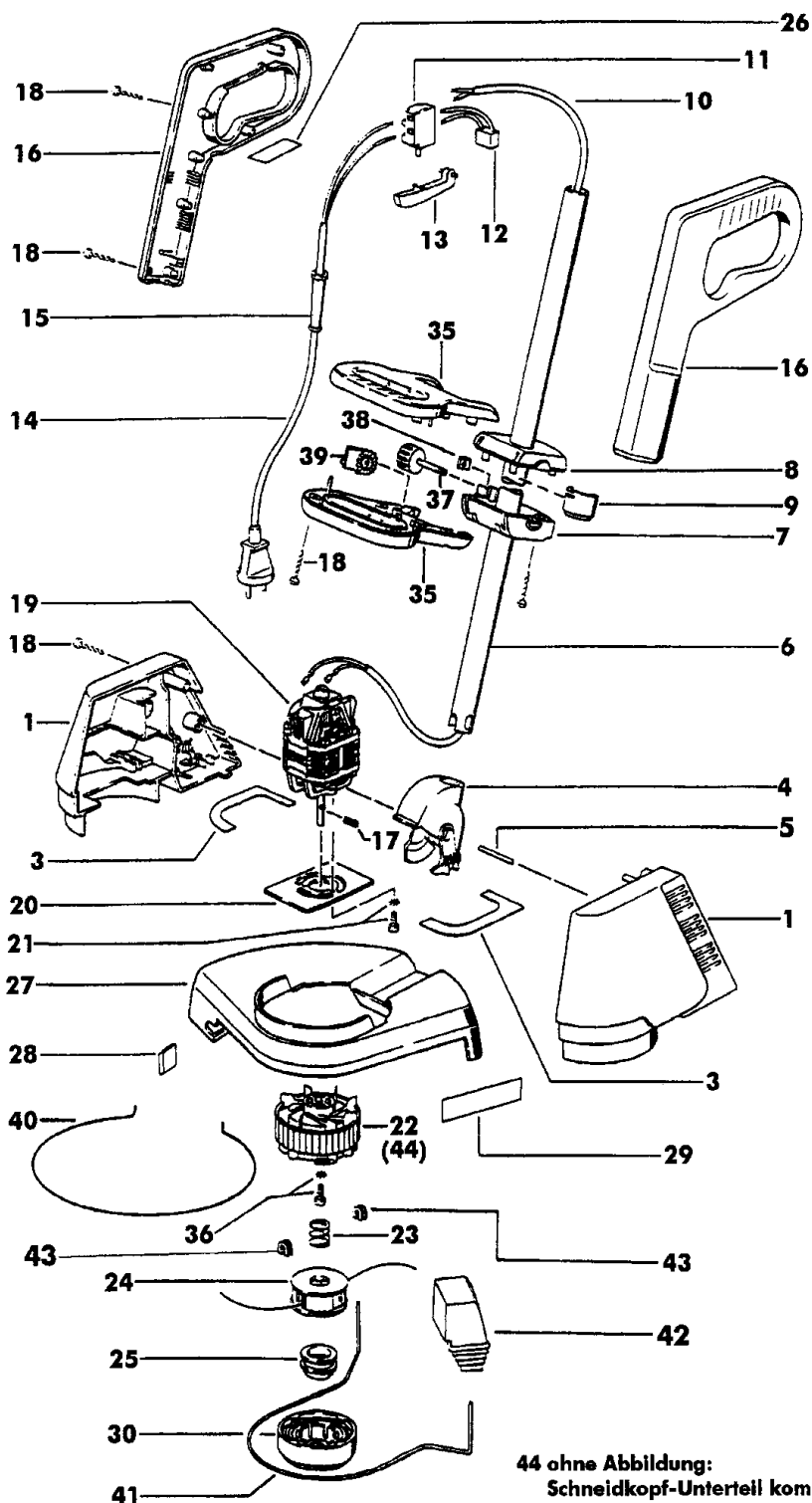


Rasentrimmer Bezeichnung: 350 RT TWINmat Art 78860 Modell: Jahr:

1/2  
060



**350 RT TWINmat**  
Art.-Nr. 78860



**350 RT TWINmat**  
Art.-Nr. 78860

Rasentrimmer Bezeichnung: 350 RT TWINmat Art 78860 Modell: Jahr:



**350 RT TWINmat**  
Art.-Nr. 78860

2/2  
060

**Brill - GARTENGERÄTE GMBH \* POSTFACH 3161 \* D- 58422 WITTEN**

POS. REF.NO. POS.	BEST.-NR. PART.-NO. NO.PIECE	BEZEICHNUNG DESCRIPTION DESIGNATION	Stck Qty. Qty.	POS. REF.NO. POS.	BEST.-NR. PART.-NO. NO.PIECE	BEZEICHNUNG DESCRIPTION DESIGNATION	Stck Qty. Qty.
1+2	GA736	GEHÄUSEPAAR RT350	1	22	GA730	SCHNEIDKOPFUNTERTEIL RT350	1
3	GA714	LUFTLEITEIL RT350	2	23	GA716	DRUCKFEDER RT350	1
4	GA441	STIELAUFNAHME 75020	1	24	GA717	NACHFÜLLMAGAZIN 2-SET RT350	OPTION
5	GA371	ZYLINDERSTIFT DIN 7-3M6X40	1	25	GA718	TIPKNOPF RT350	1
6	GA471	PRÄZISIONSROHR 75020 /33	1	26	GA719	TYPENSCHILD RT350	1
7	GA372	DREHLAGERUNTERTEIL 300	1	27	GA737	SCHUTZTELLER M.MESSER RT350	1
8	GA373	DREHLAGEROBERTEIL 75020	1	28	GA386	MESSER, LOSE	1
9	GA374	RASTSCHEIBE 75020	1	29	GA387	HAFTKETIT/PICTOGRAMM	1
10	GA728	FLACHKABEL RT350	1	30	GA731	DECKEL TIPAUTOM. RT350	1
11	GA420	SCHALTER 75040	1	35	GA457	ZWISCHENGRIFFFPAAR 400	1
12	GA376	ENTSTÖRKONDENSATOR	1	36	GA720	SCHRAUBE DIN 7985-M4X12	1
13	GA377	TASTER F.SCHALTER	1	37	GA394	ZAHNSCHEIBE A 4,3	1
14	GA443	NETZKABEL M.KONTURENST.	1	38	GA388	RÄNDELSCHRAUBE	1
OPTION	GA451	NETZKABEL KPL MONTIERT	1	38	GA389	VKT-MUTTER DIN 592-M5	1
15	GA378	KNICKSCHUTZTÜLE 75020	1	39	GA721	RASTEINSATZ RT350/450	1
16	GA472	FÜHRUNGSGRIFFFPAAR 75020	1	40	GA445	VISU-ABSTANDSBOGEN	1
17	GA402	SCHWERSPANNSTIFT 3X20	1	41	GA446	DRAHTBÜGEL 300 RT	1
18	GA379	ZYL-KOPFSCHRAUBE 3,5X20	22	42	GA447	BÜGELHALTER 300 RT	2
19	GA729	E-MOTOR RT350	1	43	GA398	HÜLSE F.SCHNEIDKOPF 400	2
20	GA715	MOTORPLATTE RT350/450	1	44	GA732	SCHNEIDKOPF-UT KPL. RT350	1
21	GA393	ZYL-KOPFSCHR.DIN 7985-4X8	3	--	GA743	GEBRAUCHSANWEISUNG 350/450RT	1
	GA394	ZAHNSCHEIBE A 4,3	3				

**350 RT TWINmat**  
Art.-Nr. 78860