

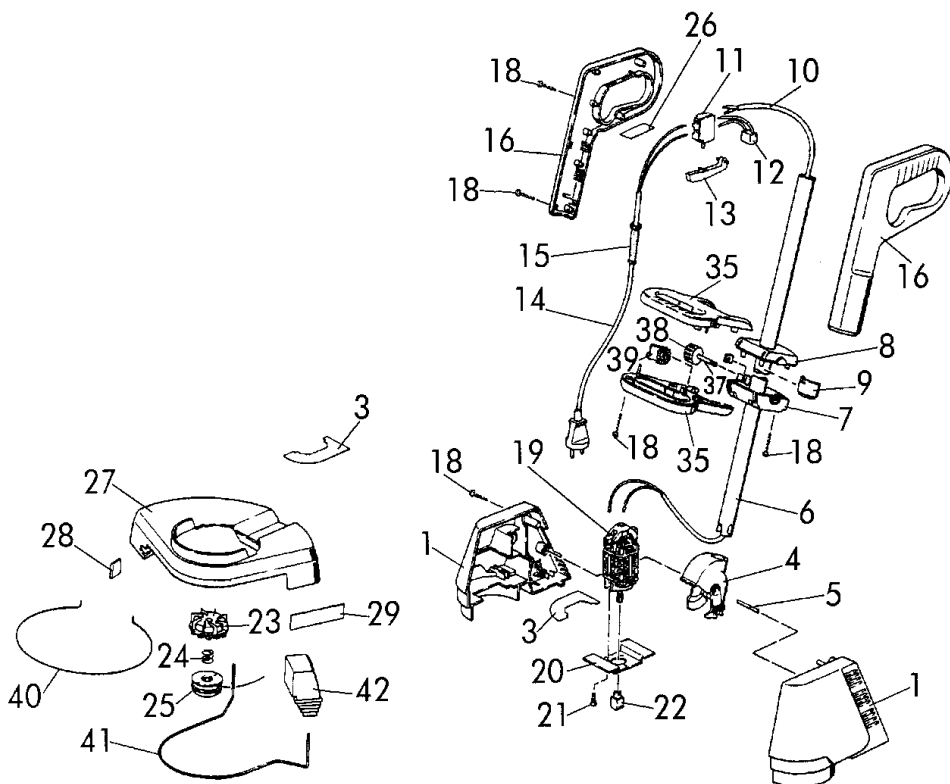
Rasentrimmer Bezeichnung: 300 RT Art 75020 Modell: Jahr:

1/1  
060

RASENTRIMMER



**BRILL 300 RT**  
Art. 75020



Brill- GARTENGERÄTE GMBH \* POSTFACH 3161 \* D- 58422 WITTEN

POS. REF.NO.	BEST.-NR. PART-NO.	BEZEICHNUNG DESCRIPTION	Stck Qty.	POS. REF.NO.	BEST.-NR. PART-NO.	BEZEICHNUNG DESCRIPTION	Stck Qty.
POS.	NO.PIECE	DESIGNATION	Qtye.	POS.	NO.PIECE	DESIGNATION	Qtye.
1	GA470	GEHÄUSEPAAR 75020	1	21	GA381	SCHRAUBE DIN 7500-M4X8	3
3	GA370	LUFTLEITTEIL 75020	2	22	GA382	SPULENHALTER 75020	1
4	GA441	STIELAUFNAHME 75020	1	23	GA383	SCHNEIDKOPFUNTERTEIL	1
5	GA371	ZYLINDERSTIFT DIN 7-3M6X40	1	24	GA384	DRUCKFEDER 75020	1
6	GA471	PRÄZISIONSRÖHR 75020 /33	1	25	GA474	NACHFÜLLMAGAZIN 2ER SET	1
7	GA372	DREHLAGERUNTERTEIL 300	1	26	GA385	TYPENSCHILD 75020	1
8	GA373	DREHLAGEROBERTEIL 75020	1	27	GA475	SCHUTZTELLER M.MESSER	1
9	GA374	RASTSCHIBE 75020	1	28	GA386	MESSER, LOSE	1
10	GA442	FLACHKABEL 75020 / 75033	1	29	GA387	HAFTETIKETT/PICTOGRAMM	1
11	GA375	SCHALTER 75020/033/050	1	35	GA444	ZWISCHENGRIFFFPAAR 300RT	1
12	GA376	ENTSTÖRKONDENSATOR	1	37	GA388	RÄNDELSCHRAUBE	1
13	GA377	TASTER F.SCHALTER	1	38	GA389	VKT-MUTTER DIN 592-M5	1
14	GA443	NETZKABEL M.KONTURENST.	1	39	GA390	RASTEINSATZ 75020	1
11+12+				40	GA445	VISU-ABSTANDSBOGEN	1
14+15	GA451	NETZKABEL KPL MONTIERT	1	41	GA446	DRAHTBÜGEL 300 RT	1
15	GA378	KNICKSCHUTZTÜLLE 75020	1	42	GA447	BÜGELHALTER 300 RT	2
16	GA472	FÜHRUNGSGRIFFPAAR 75020	1			<b>ZUBEHÖR</b>	
18	GA379	ZYL-KOPFSCHRAUBE 3,5X20	22	--	GA366	GEBR.-ANWEISUNG 300 RT	1
19	GA473	E-MOTOR 230 V (75020)	1	--	00563	BRILL - SERVICE - HEFT	OPTION
20	GA380	MOTORPLATTE	1				

**BRILL 300 RT**  
Art. 75020