

Elektro Heckenscheren Bezeichnung: 400 L Art 75007 / 520 L Art 75008 / 650 L Art 75009 Modell: Jahr:

1  
010

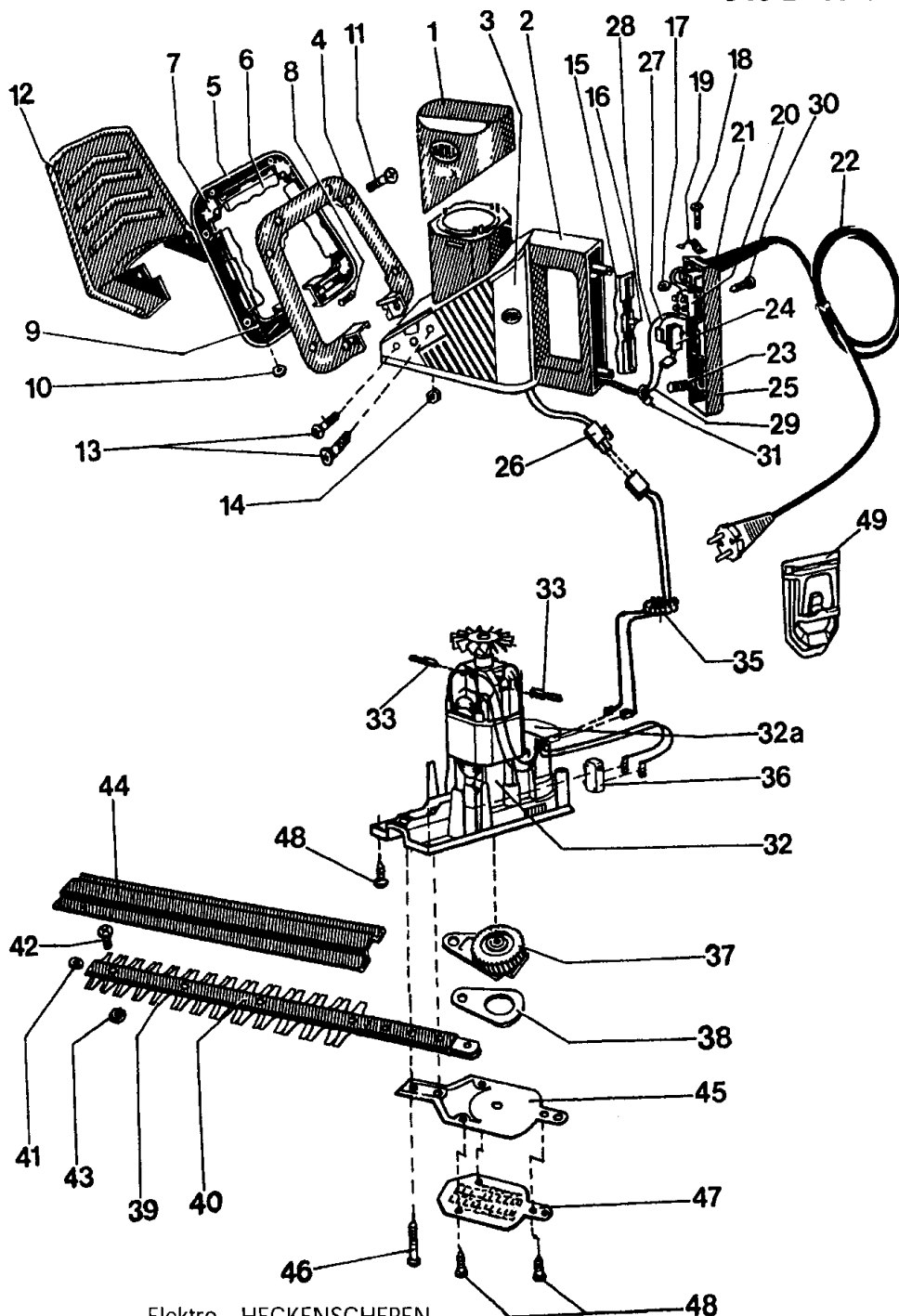


Elektro - HECKENSCHEREN

**400 L - Art. 75007**

**520 L - Art. 75008**

**640 L - Art. 75009**



Elektro - HECKENSCHEREN

**400 L - Art. 75007**

**520 L - Art. 75008**

**640 L - Art. 75009**

Elektro Heckenscheren Bezeichnung: 400 L Art 75007 / 520 L Art 75008 / 650 L Art 75009 Modell: Jahr:

2  
010 ELEKTRO - HECKENSCHEREN



**400 L - Art. 75007**  
**520 L - Art. 75008**  
**640 L - Art. 75009**

**Brill - GARTENGERÄTE GMBH \* POSTFACH 3161 \* D- 58422 WITTEN**

POS. REF.NO. POS.	BEST.-NR. PART-NO. NO.PIECE	BEZEICHNUNG DESCRIPTION DESIGNATION	Stck Qty. Qte.	POS. REF.NO. POS.	BEST.-NR. PART-NO. NO.PIECE	BEZEICHNUNG DESCRIPTION DESIGNATION	Stck Qty. Qte.
<b>400 L - Art. 75007</b>				44	04898	MESSERSCHUTZ 400L	1
1	04834	ABDECKKAPPE 5007 1000 01	1	45	04899	BODENPLATTE 5007 1000 60	1
2	04835	GEHAEUSE 5007 1000 02	1	46	04901	SCHRAUBE V2A 5x25	2
3	04836	TYPENSCHILD 5007	1	47	09318	ABDECKUNG Z.BODENPLATTE	Option
<b>4-11</b>	04837	HALTEBUEGEL,KPL.	1	48	04870	SCHRAUBE DIN 7981-V2A 4,8x19	6
6	04841	AUSLOESETASTE 5007 1000 07	3	49	09319	KABELZUGENTLASTUNG 5007	1
8	04843	SCHENKELFEDER 5007 1000 09	1	<b>520 L - Art. 75008</b>			
9	04844	BOWDENZUG,KPL. 5007 1000 10	1				
10	04845	MUTTER Z.BOWDENZUG	1				
11	04846	SCHRAUBE V2A 5007 1000 12	6				
12	04847	SCHUTZSCHILD 5007 1000 13	1				
<b>13-14</b>	09829	SCHRAUBENDSATZ ZUR	1				
13	04848	SCHRAUBE 5007 1000 14	4				
14	06509	MUTTER DIN 555 (08814)	2				
15	04852	AUSLOESETASTE 5007 1000 17	1				
16	09305	DRUCKBOLZEN Z.TASTE 5007	1				
17	04853	MUTTER 5007 1000 18	2				
18	04854	SCHRAUBE D7985 3x12	2				
19	04855	ZUGENTLASTUNG 5007 1000 20	1				
20	04856	GERAETEKLEMME 5007 1000 21	1	3	04911	TYPENSCHILD 5008 1000 02	1
21	04857	SIEHE GA138	1	<b>39-43</b>	04913	MESSERSATZ 520L,KPL.	1
22	04858	NETZKABEL LOSE (O.CLIP)	1	39	04914	HECKENSCHEREN-MESSER LOSE	2
23	04859	DRUCKFEDER 5007 1000 24	2	40	04915	DECKLEISTE Z.520L	2
24	04861	SCHNAPPSCHALTER	1	41	04895	DISTANZHUELSE 5007 1000 56	7
25	04863	GRIFFBLENDE	1	42	04896	SCHRAUBE V2A 5x16	5
26	04865	STECKVERBINDER KPL.	1	43	04897	TENSILOCK-MUTTER M5	5
27	04867	VERDR.LEITUNG,SCHW.60MM	1	44	04916	MESSERSCHUTZ 520 L	1
28	04868	Nicht mehr lieferbar	1	<b>ALLE ÜBRIGEN TEILE ENTSPRECHEN HECKENSCHERE 400 L - Art. 75007</b>			
29	04869	VERDR.LEITUNG,SCHWA.260MM	1	<b>640 L - Art. 75009</b>			
30	04870	SCHRAUBE DIN 7981-V2A 4,8x19	2	1	04918	ABDECKKAPPE 640L	1
31	04871	KABELBINDER	1	3	04919	TYPENSCHILD 640L 5009	1
32	04872	ELEKTROMOTOR KPL.	1	<b>39-43</b>	04920	Nicht mehr lieferbar	
32A	09317	RELAIS Z.E.-MOTOR(400L-640L)	1	39	04921	Nicht mehr lieferbar.	
33	04875	KOHLE MIT FEDER	2	40	04922	DECKLEISTE Z.640L	2
35	04877	VERDRAHTUNGSLEITUNG KOMP.	1	41	04895	DISTANZHUELSE 5007 1000 56	8
36	04886	MIKROSCHALTER	1	42	04896	SCHRAUBE V2A 5x16	6
37	04890	SIEHE je 1x GA112,GA113,GA103	1	43	04897	TENSILOCK-MUTTER M5	6
38	04891	HUBSTANGE,AUSSEN	1	44	04923	MESSERSCHUTZ 640L	1
<b>39-43</b>	04892	HECKENSCHERENMESSER KPL.	1	<b>ALLE ÜBRIGEN TEILE ENTSPRECHEN HECKENSCHERE 400 L - Art. 75007</b>			
39	04893	MESSER LOSE, 400L	2	<b>ZUBEHOER :</b>			
40	04894	DECKLEISTE 5007 1000 55	2	04833A	ANLEITUNG 400L-640L	1	
41	04895	DISTANZHUELSE 5007 1000 56	6	09829	SCHRAUBENDSATZ L/HS	1	
42	04896	SCHRAUBE V2A 5x16	4	00563	BRILL-SERVICE-VERZEICHNIS		Option
43	04897	TENSILOCK-MUTTER M5	4				

ELEKTRO - HECKENSCHEREN

**400 L - Art. 75007**  
**520 L - Art. 75008**  
**640 L - Art. 75009**