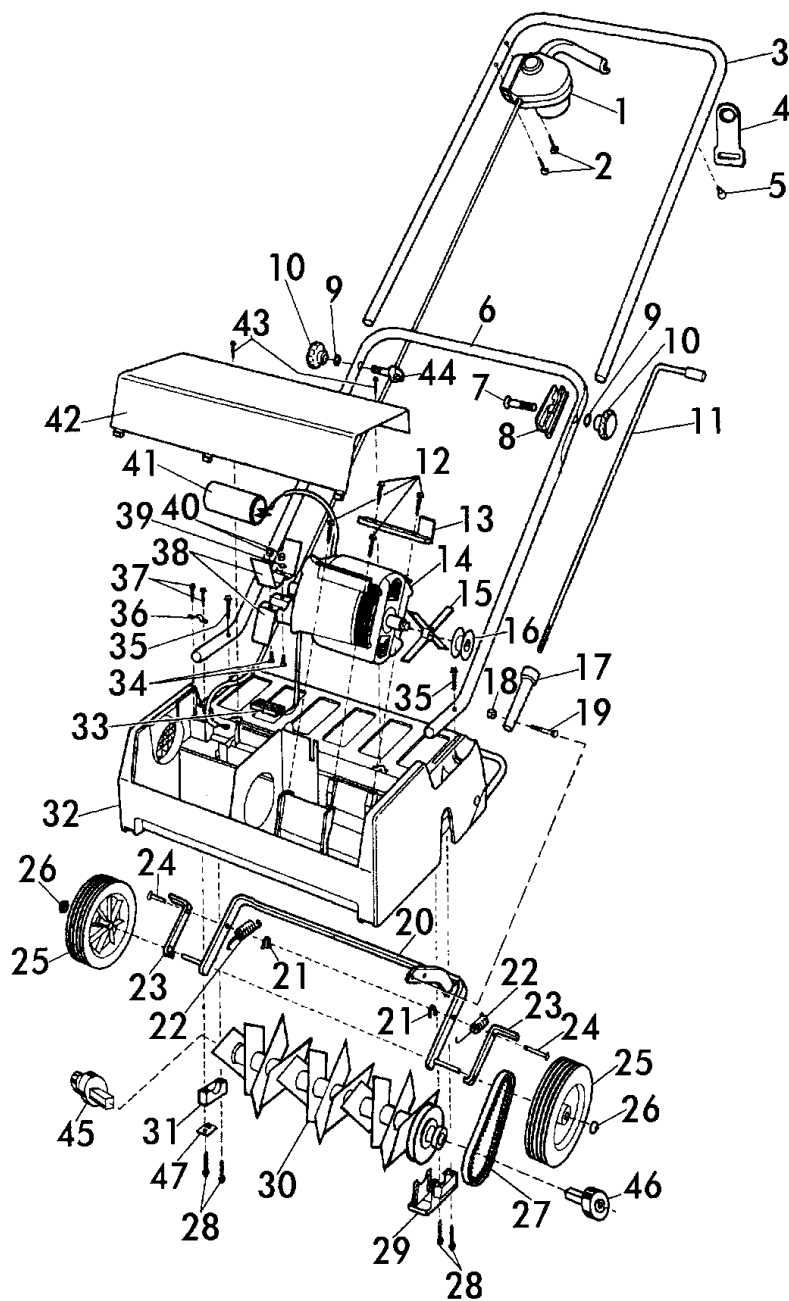


Elektro Vertikutierer Bezeichnung: 35 Art 75094 ab Baujahr 1990 Modell: Jahr:

1/2



**ELEKTRO - VERTIKUTIERER 35**  
Art. 75094 (ab Bj.1990)



**ELEKTRO - VERTIKUTIERER 35**  
Art. 75094 (ab Bj. 1990)

029

Elektro Vertikutierer Bezeichnung: 35 Art 75094 ab Baujahr 1990 Modell: Jahr:

2/2



**ELEKTRO - VERTIKUTIERER 35**  
**Art. 75094**  
**(ab Bj. 1990)**

**Brill - GARTENGERÄTE GMBH \* POSTFACH 3161 \* D- 58422 WITTEN** 029

POS. REF.NO.	BEST.-NR. PART-NO.	BEZEICHNUNG DESCRIPTION	Stck Qty.	POS. REF.NO.	BEST.-NR. PART-NO.	BEZEICHNUNG DESCRIPTION	Stck Qty.
POS.	NO.PIECE	DESIGNATION	Qtye.	POS.	NO.PIECE	DESIGNATION	Qtye.
1	03097	SICHERUNGSSCHALTER 7A	1	28	07459	SCHRAUBE	4
2	07451	SCHRAUBE WN1441-4x22	2	29	05257	LAGERSCHALE LINKS (5044)	1
3	08265	GESTÄNGE-OBERTEIL	1	30	05451	MESSERWALZE, KPL. (05094)	1
4	02111	ZUGENTLASTUNG	1	31	05263	LAGERSCHALE,RECHTS	1
5	02119	ANSCHLAG	1	32	05303	GEHAEUSE, KPL.(504410000	1
6	05282	GESTAENGE-UNTERTEIL	1	33	04067	ANSCHLUSSKLEMME z.MOT	1
7	06547	FLACHRUNDSCHRAUBE	1	34	06411	ZYLINDERSCHRAUBE	2
8	02281	VERSTELLGEHAEUSE	1	35	07459	SCHRAUBE	2
9	06465	SCHEIBE DIN 125-A8,4	2	36	02121	ZUGENTLASTUNGSSCHELLE	1
10	03558	STERNGRIFFMUTTER	2	37	06823	SCHRAUBE DIN 7981-4,2x22	2
11	02623	STELLSTANGE KURZ (S V R)	1	38	02157	LUEFTERFLUEGEL (E.FLOTT S	2
12	07458	SCHRAUBE	4	39	06475	FEDERRING	2
13	08142	STUETZSCHIENE (05299)	1	40	06504	SECHSKANTMUTTER	2
14	05306	ELEKTROMOTOR 1,3 KW	1	41	05305	KONDENSATOR 16 YF (322	1
15	05474	LUEFTERFLUEGEL	1	42	05261	ABDECKHAUBE	1
16	05274	KEILRIEMENSCHLEIBE	1	43	07452	SCHRAUBE	2
17	05723	ISOLIERSTUECK GRUEN (S V	1	44	01703	SCHRAUBE M.FUEHRUNG O	1
18	02131	HUTMUTTER DIN 917 M5	1	--	02935	KABELTÜLLE Z.SCHALTER	1
19	06636	SECHSKANTSCHRAUBE	1	45	05470	LAGERACHSE,RTS.KPL.	1
20	05478	RADBUEGEL,KPL.	1	46	05472	LAGERACHSE, LKS.KOMPL.7	1
21	06755	SI-SCHEIBE D6799-5	2	47	08182	ABSTREIFBLECH 75094	1
22	02242	ZUGFEDER	2			<b>ZUBEHÖR</b>	
23	05444	ABSTREIFER	2				
24	05443	BOLZEN Z.RADBUEGEL	2		05428	BEDIENUNGSANLEITUNG	1
25+26	06868	LAUFRAD KPL.M.KLEMMKAP	2		00563	BRILL-SERVICE-VERZEICHNIS	1
26	00064	KLEMMKAPPE 1890/7	2				
27	07238	KEILRIEMEN 75094	1				

**ELEKTRO - VERTIKUTIERER 35**  
**Art.7 5094 (ab Bj. 1990)**