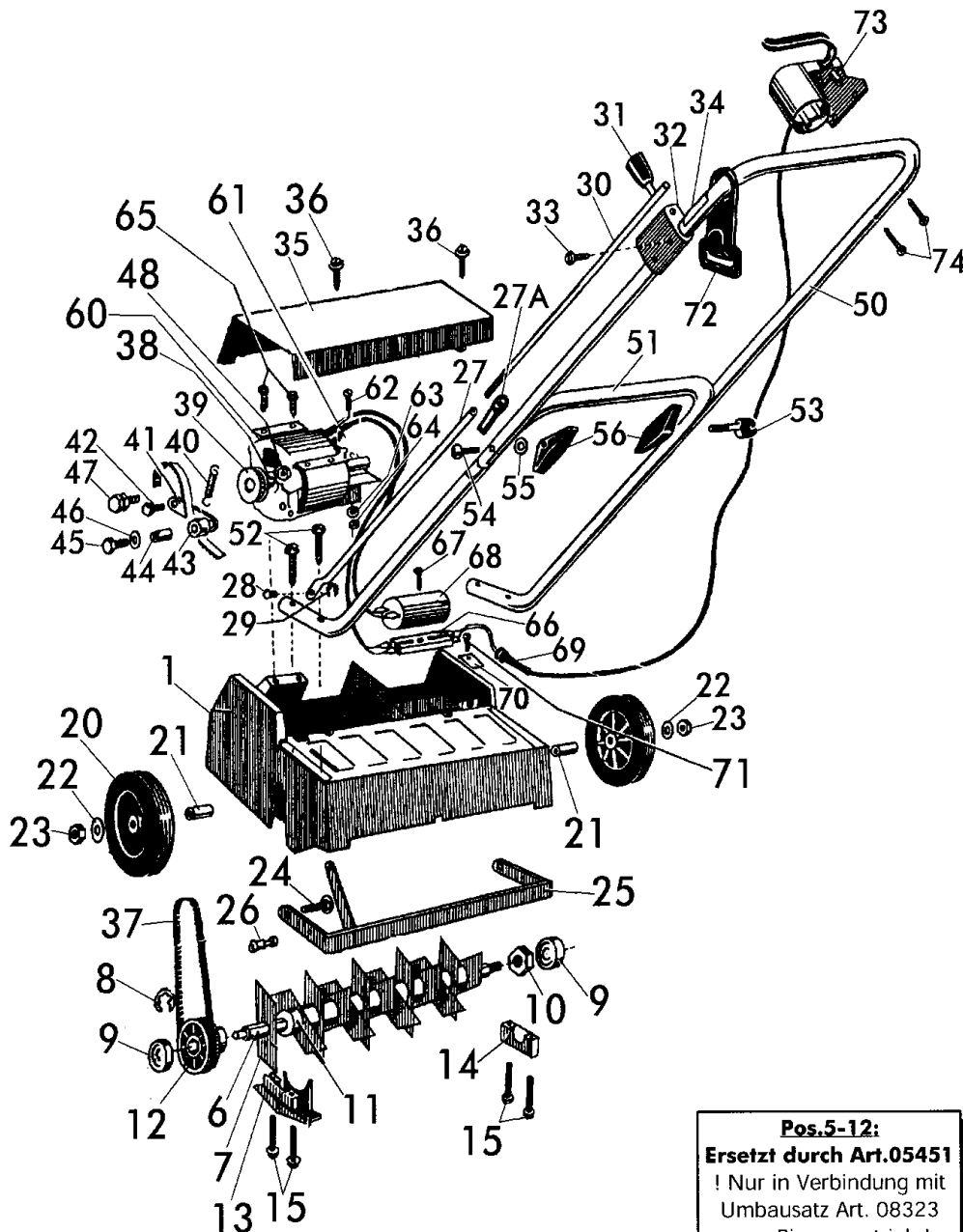


Elektro Vertikutierer Bezeichnung: 35 Art 5044 Modell: Jahr:

1/2
030



ELEKTRO VERTIKUTIERER 35
Art. 5044



Pos.5-12:
Ersetzt durch Art.05451
! Nur in Verbindung mit
Umbausatz Art. 08323
zum Riemenantrieb !

ELEKTRO VERTIKUTIERER 35
Art. 5044

Elektro Vertikutierer Bezeichnung: 35 Art 5044 Modell: Jahr:

2/2
030



ELEKTRO VERTIKUTIERER 35
Art. 5044

Brill - GARTENGERÄTE GMBH * POSTFACH 3161 * D- 58422 WITTEN

POS. REF. NO. POS.	BEST.-NR. PART-NO. NO.PIECE	BEZEICHNUNG DESCRIPTION DESIGNATION	Stck Qty. Qte.	POS. REF. NO. POS.	BEST.-NR. PART-NO. NO.PIECE	BEZEICHNUNG DESCRIPTION DESIGNATION	Stck Qty. Qte.
1	05303	GEHAUSE, KPL.(5044100001)	1	45	06611	SKT-SCHRAUBE D0931-6x30	1
--	05259	LUFTFUEHRUNGSEINSATZ	1	46	06464	SCHEIBE DIN 125-A6,4	1
--	05252	AUFKLEBESCHRIFT 5044	1	47	06647	SKT-SCHRAUBE DIN 933	1
--	05251	TYPENSCHILD 5044	1	48	06512	SECHSKANTMUTTER	1
5-12	05307	SIEHE 05451(NUR IN VERB.M.08323)	1	50	05275	GESTAENGE-OBERTEIL	1
6	05278	MESSERWELLE	1	51	05282	GESTAENGE-UNTERTEIL	1
7	00012	MESSERSATZ (12) VERT.35	1	52	07459	SCHRAUBE	4
8	06764	SICHERUNGSSCHEIBE	1	53	01703	SCHRAUBE M.FUEHRUNG	1
9	06560	KUGELLAGER	2	54	06547	FLACHRUNDSCHRAUBE	1
10	05087	SPANNMUTTER	1	55	06465	SCHEIBE DIN 125-A8,4	2
11	05277	DISTANZSTUECK	11	56	03558	STERNGRIFFMUTTER	2
12	05279	RIEMENSCHLEIFE Z.MW. (5044)	1	60-64	05306	ELEKTROMOTOR 1,3 KW	1
13	05257	LAGERSCHALE LINKS (5044)	1	61	02158	LUEFTERFLUEGEL (08158)	1
14	05263	LAGERSCHALE,RECHTS	1	--	02157	LUEFTERFLUEGEL (E.FLOTT S38)	1
15	07459	SCHRAUBE	4	--	05299	STÜTZSCHIENE	1
20	01636	LAUFRAD KPL 150mm	2	62	06411	ZYLINDERSCHRAUBE	2
21	03865	BUCHSE Z.LAUFRAD	2	63	06475	FEDERRING	2
22	06465	SCHEIBE DIN 125-A8,4	2	64	06504	SECHSKANTMUTTER	2
--	06842	SCHEIBE	2	65	07458	SCHRAUBE	4
23	06512	SECHSKANTMUTTER	2	66	04067	ANSCHLUSSKLEMME z.MOTOR	1
24	06548	FLR-SCHRAUBE DIN 603-8x50	2	67	07455	SIEHE 06823	1
25	05285	RADBUEGEL (5044 1500 00) SV	1	68	02207	KONDENSATOR (12 YF)	1
26	05258	Nicht mehr lieferbar	2	69	02935	KABELTÜLLE Z.SCHALTER	1
27-27A	05291	STELLROHR, KPL. (S V R)	1	70	02121	ZUGENTLASTUNGSSCHELLE	1
27A	05293	ISOLIERSTUECK Z.STELLROHR	1	71	07455	SIEHE 06823	2
--	06512	SECHSKANTMUTTER	1	72	02111	ZUGENTLASTUNG	1
28	05262	BOLZEN	1	73	03097	SICHERUNGSSCHALTER 7A	1
29	05272	SICHERUNGSRING	1	74	07452	SCHRAUBE	2
30-31	05295	STELLSTANGE, KPL. (S V R)	1				
31	05297	GRIF Z. STELLSTANGE	1			ZUBEHÖR:	
32	05284	VERSTELLGEHAUSE	1			05238 GEBRAUCHSANWEISG.	1
33	07452	SCHRAUBE	2			05237 ZUBEHOERSATZ	1
34	05253	Nicht mehr lieferbar	1			00563 BRILL-SERVICE-VERZEICHNIS	1
35	05261	ABDECKHAUBE	1				
36	07452	SCHRAUBE	2				
37	06101	ZAHNRIEMEN 200xL037 (5044)	1				
38	05266	DISTANZROHR	1				
39	05264	Nicht mehr lieferbar	1				
40	05271	ZUGFEDER	1				
41	05267	SPANNHEBEL	1				
42	05269	BUNDSCHRAUBE	1				
43	05098	SPANNROLLE LOSE	1				
44	05268	DISTANZROHR	1				

WICHTIGER HINWEIS:
DAS GERÄT KANN MITTELS
UMBAUSATZ BEST.-NR. 08323
AUF DEN KEILRIEMENANTRIEB
DES NACHFOLGWEMODELLS
TYP 75094 UMGERÜSTET
WERDEN !

ELEKTRO VERTIKUTIERER 35
Art. 5044