

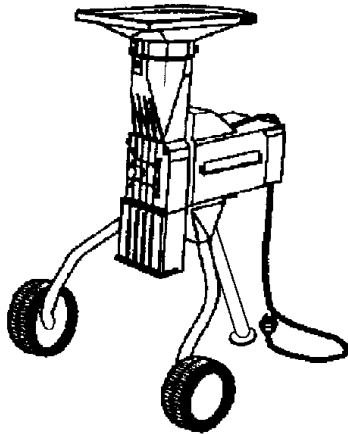
Elektro-HÄcksler Bezeichnung: 1400 E Art. 78020 und 78022 Modell: Jahr:

1/4  
119

Elektro-HÄCKSLER  
Mod. 1993-95



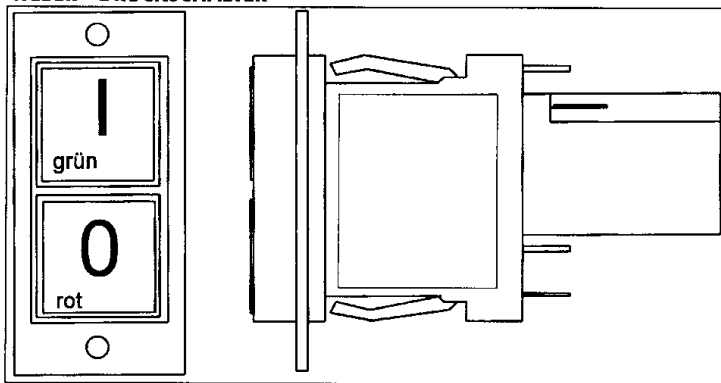
**1400 EH**  
Art. 78020 & 78022 (CH)



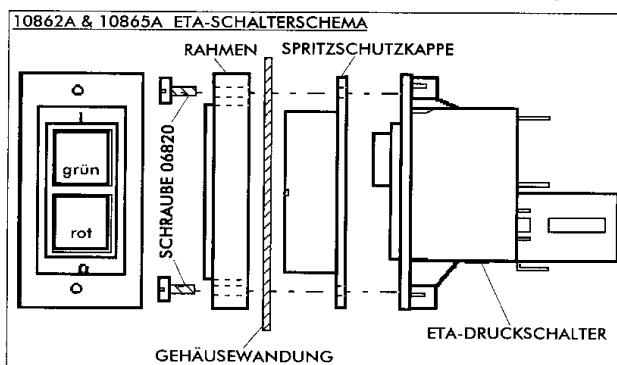
**Technische Daten:**

Motorleistung: 1400 W  
 U/min.(Messerwerk) 40  
 Max.Frischholzdurchsatz: 25 mm  
 Schneidwerk: gehärtete Stahl-Messerwalze -54 HRC,  
 Aluminium-Schneidplatte  
 Schneidwerkjustierung: mittels Handrad bei laufendem  
 Schneidwerk von aussen einstellbar.  
 Vor-/ Rücklauf: ja  
 Überlastschutz: ja  
 Wiederanlaufsperr: ja  
 Selbsteinzug: ja  
 Einfülltrichter: kurz mit Durchmesserbegrenzung  
 Getriebe: gehärtetes Planetengetriebe,  
 wartungsfrei  
 Lautstärke: 89 dB (A)  
 Gewicht: ca. 22 kg  
 Baumaße (LxBxH): ca. 0,62x0,51x0,96 m

**Baureihe:**  
**WEBER - DRUCKSCHALTER**



**HINWEIS** Alle oben aufgeführten SCHALTER-BAUREIHEN wurden durch den unten aufgeführten  
 ETA-Druckschalter ersetzt ! **Der geänderte Schaltplan ist unbedingt zu beachten !**



Der geänderte Schaltplan zum  
 ETA-Schalter liegt jeder  
 Schalterbaugruppe ab Werk  
 bei.

**1400 EH**  
Art. 78020 & 78022 (CH)

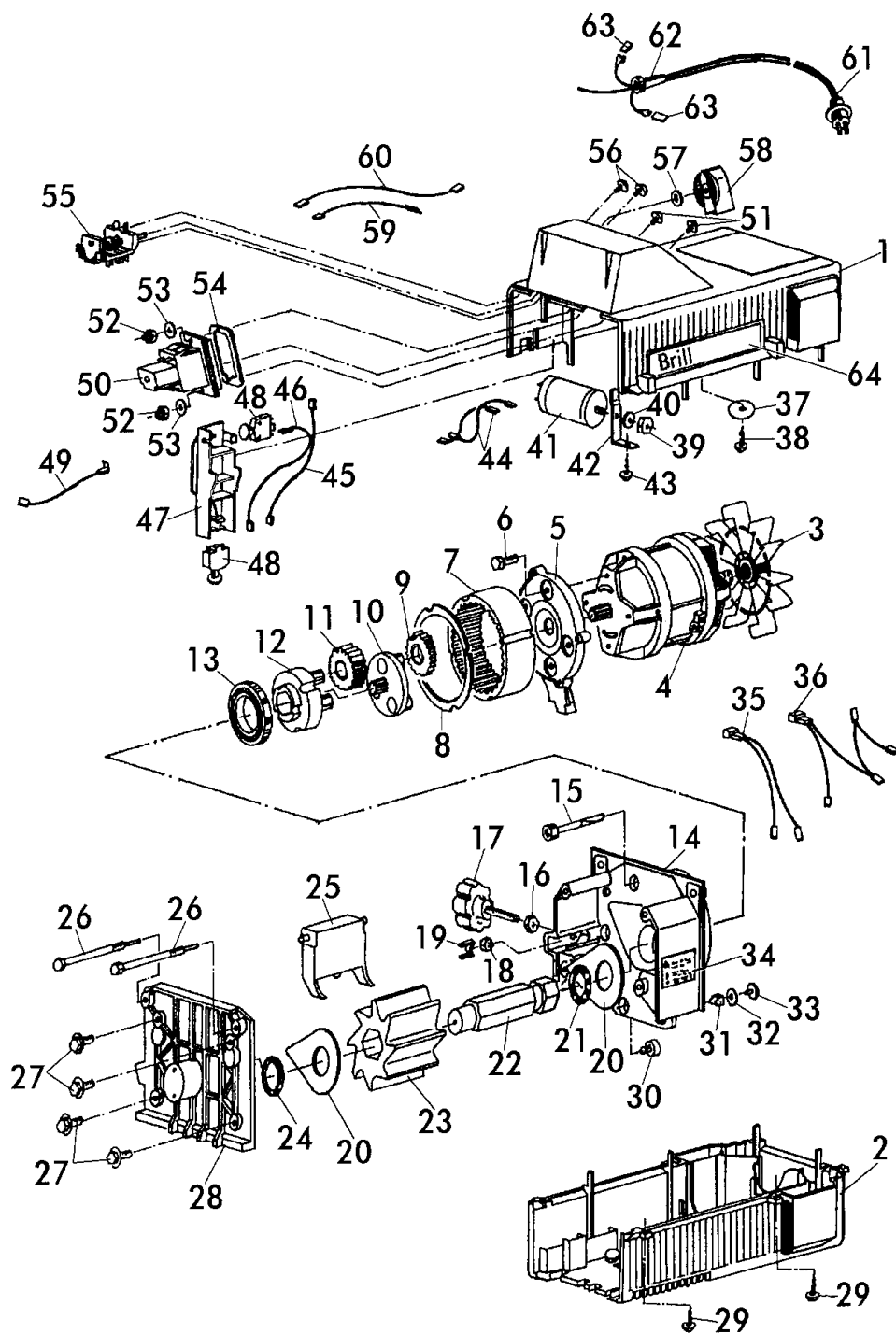
Elektro-HÄcksler Bezeichnung: 1400 E Art. 78020 und 78022 Modell: Jahr:

2/4  
119

Elektro-HÄCKSLER  
Mod. 1993-95



**1400 EH**  
Art. 78020 & 78022 (CH)



**1400 EH**  
Art. 78020 & 78022 (CH)

Elektro-HÄCKSLER Bezeichnung: 1400 E Art. 78020 und 78022 Modell: Jahr:

3/4  
119

Elektro-HÄCKSLER  
Mod. 1993-95



1400 EH

Art. 78020 & 78022 (CH)

Brill - GARTENGERÄTE GMBH \* POSTFACH 3161 \* D- 58422 WITTEN

POS. REF.NO. POS.	BEST.-NR. PART-NO. NO.PIECE	BEZEICHNUNG DESCRIPTION DESIGNATION	Stck Qty. Qte.	POS. REF.NO. POS.	BEST.-NR. PART-NO. NO.PIECE	BEZEICHNUNG DESCRIPTION DESIGNATION	Stck Qty. Qte.
1-2	10118	MOTORGEHÄUSE OBEN + UNTEN KPL.	1	33	09854	SCHNEIDSCHRAUBE DIN 7516 VZ	1
3-4	10044	ELEKTROMOTOR 1,4 kW	1	34	09869	AUFKLEBER EINSTELLHINWEIS	1
3	09597	LÜFTERFLÜGEL LOSE - ATB -	1	35	09834	VERDRAHTUNGSLEITUNG 430	1
5	09872	MOTORTRAEGER, LOSE	1	36	09835	KABELBAUM 490/210/100 KPL.	1
6	06647	SECHSKANTSCHRAUBE DIN 933	4	37	09094	PA-SCHEIBE	1
7	09876	HOHLRAD, LOSE	1	38	06823	SCHRAUBE DIN 7981-4,2x22	1
8	09895	BLECHRING 0,3MM	1	39	06493	SKT-MUTTER DIN 439-B8	1
9	09948	PLANETENRAD 1 M.BUCHSE	3	40	09926	FÄCHERSCHEIBE DIN 679-8,4	1
10	09950	PLANETENTRÄGER 1 MONT.	1	41	09033	KONDENSATOR 16 yF	1
11	09949	PLANETENRAD 2 M.BUCHSE	3	42	09859	HALTEWINKEL Z.KONDENSATOR	1
12-13	09951	PLANETENTRÄGER 2 MONT.	1	43	06823	SCHRAUBE DIN 7981-4,2x22	1
13	09875	RILLENKUGELLAGER DIN 625-16010	1	44	09850	KONDENSATORLEITUNG 100 WEISS	2
14	09894	MESSERGEHÄUSE, LOSE	1	45-48	09959	SCHALTERTRÄGER KPL. MONTIERT	1
15	09884	SCHRAUBE DIN 7500 EM6x80 T-30	4	48	09845	SICHERHEITSSCHALTER, LOSE	2
16	06493	SKT-MUTTER DIN 439-B8	1	49	09836	VERDRAHTUNGSLEITUNG, ROT	1
17	09896	HANDRAD Z.SCHNITTNACHSTELLUNG	1	50-54	10088	SIEHE 10862A	1
18	06684	S-MUTTER DIN 985-8	1	51*	10167	SCHRAUBE DIN 7985-4x12	2
19	09885	KLEMMFEDER	1	52*	10165	HUTMUTTER DIN 1587-4 (KUNSTST)	2
20	09889	VERSCHLEISSSCHEIBE	2	53*	10166	PA-U-SCHEIBE	2
21	09888	O-RING 27.94x5,33, LOSE	1	54*	10114	DICHTUNG A 2263	1
22	09947	SECHSKANTWELLE KPL.	1	55-58	10042	WAHLSCHALTER KPL. VERP.	1
23	09890	MESSERWALZE, LOSE	1	56	09855	LINSENSCHRAUBE 4X10	2
24	09892	O-RING 26x5	1	57	09868	KUNSTSTOFF-SCHEIBE, LOSE	1
25	09891	SCHNEIDPLATTE, LOSE	1	58	09847	BEDIENUNGSGRIFF, LOSE	1
26	09851	INDEXSCHRAUBE	2	59	09861	VERDRAHTUNGSLEITUNG 180 GELB	1
27	09893	SCHRAUBE DIN 7500 8x25 mB	4	60	09860	VERDRAHTUNGSLEITUNG 235 WEISS	1
28	09871	DECKEL KPL.	1	61	09843	NETZULEITUNG, LOSE	1
29	09864	LIB-SCHRAUBE DIN 7981-4,2x19 TriWi	6	61CH	09920	NETZKABEL, LOSE (CH)	1
30	06683	S-MUTTER DIN 985-6	2	62	09856	KNICKSCHUTZUELLE Z.NETZKABEL	1
31	09853	KLEMMBUEGEL, LOSE	1	63	09867	STECKHÜLSE Z.NETZKABEL, LOSE	2
32	09865	FÄCHERSCHEIBE DIN 6798-4,3	1				

HINWEIS: \* = zu WEBER-SCHALTER (1.Ausführung)  
\*\* = entfällt bei neuer ETA-Druckschalterausführung

1400 EH  
Art. 78020 & 78022 (CH)

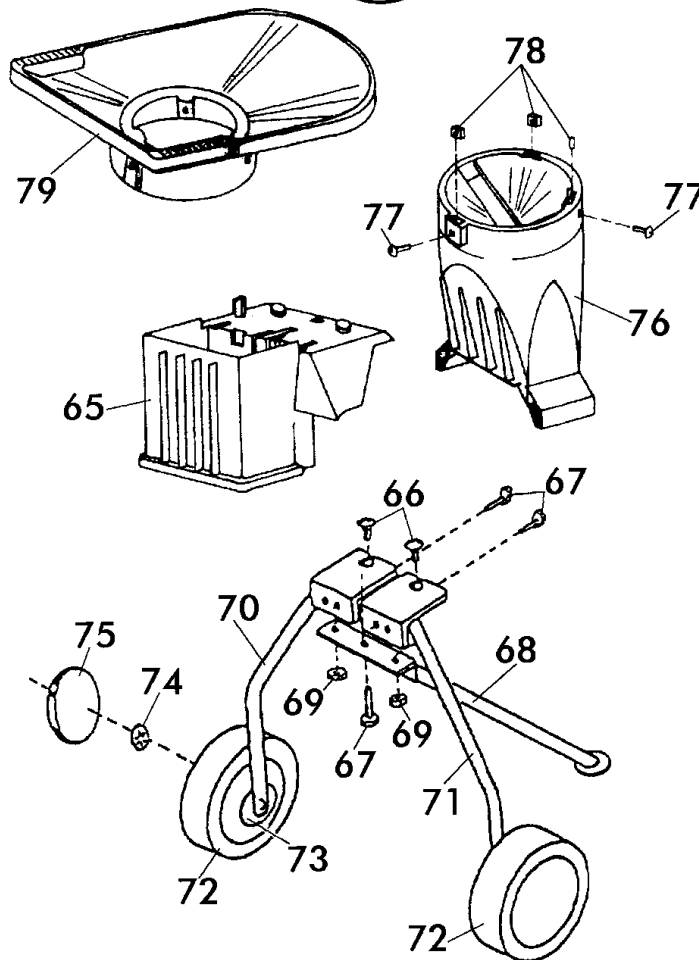
Elektro-HÄCKSLER Bezeichnung: 1400 E Art. 78020 und 78022 Modell: Jahr:

4/4  
119

Elektro-HÄCKSLER  
Mod. 1993-95



**1400 EH**  
Art. 78020 & 78022 (CH)



**Brill - GARTENGERÄTE GMBH \* POSTFACH 3161 \* D- 58422 WITTEN**

POS. REF. NO. POS.	BEST.-NR. PART-NO. NO. PIECE	BEZEICHNUNG DESCRIPTION DESIGNATION	Stck Qty. Qte.	POS. REF. NO. POS.	BEST.-NR. PART-NO. NO. PIECE	BEZEICHNUNG DESCRIPTION DESIGNATION	Stck Qty. Qte.
65	09839	AUSWURFTRICHTER	1	76	10688	ANSCHLUSSROHR, KURZ KOMPL.	1
66	06534	FLACHRUNDSCHRAUBE DIN 603	2	77	04896	SCHRAUBE V2A 5x16	3
67	06641	SKT-SCHRAUBE DIN 933 6X16	3	78	09102	VIERKANTMUTTER 5-SW13	3
68	10053	STÜTZE, KPL. LACK. (1,4kW)	1	79	09842	TRICHTER RAL6001	1
69	06683	S-MUTTER DIN 985-6	2	<b>ZUBEHÖR</b>			
70	10048	FUSS, LINKS, KPL. (1,4 kW)	1		10054	ZUBEHÖR KPL. (1,4kW)	1
71	10050	FUSS, RECHTS KPL. (1,4 kW)	1		10126	GEBRAUCHSANWEISUNG	1
72	10049	LAUFRAD D=145 MM KPL.	2		00563	BRILL-SERVICE-VERZEICHNIS	1
73	10055	ANLAUFSCHIBE	2		09862	SCHRAUBENDREHER GR.2	1
74	10056	WELLENSICHERUNG ZA12	2		09863	DOPPELMAULSCHLUESSEL	1
75	08523	RADKAPPE, VORNE 145	2	Werkz.	GA009	TRI-WING-BIT 1/4 - GR.3 (D)	

**1400 EH**  
Art. 78020 & 78022 (CH)