

Elektro-Sichelmäher Bezeichnung: 40 EH Mulchcut Art. 78120 Modell 1998/99 Modell: Jahr:

1/6  
019

ELEKTRO - HATTRICK  
mit MulchCut



**40 EH**  
**MulchCut**  
**Art. 78120** (Modell 1998/99)



**Technische Daten:**

Schnittbreite:	40 cm
E-Motor:	1700 Watt - Bremsmotor
Schnitthöhe:	30-80 mm zentral, stufenlos, Digitalanzeige
Fangkorb:	52 Liter, aufklappbar
Lüfterwalze:	zuschaltbar, 34 gehärtete Federn
QUATTRO-Schneidsystem:	4 Messer, beidseitig geschliffen
Mulchbox:	einschiebbar in den Fangkanal
Gehäuse:	hochschlagfester PP-Kunststoff
Gewicht:	28,9 kg
Räder:	doppelt kugelgelagert
Sicherheit:	Zweihand-Sicherheits-Startschalter mit Überlastschutz, bewegliche Kabelführung, Motor-u. Messerstop unter 3 Sek.

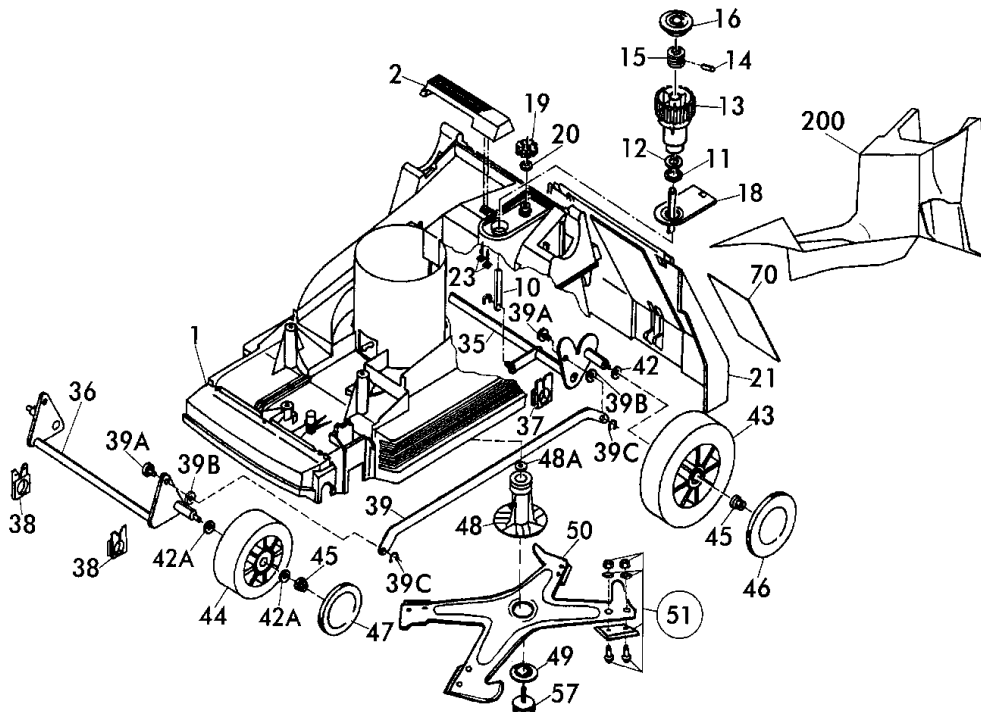
Elektro-Sichelmäher Bezeichnung: 40 EH Mulchcut Art. 78120 Modell 1998/99 Modell: Jahr:

2/6  
019

ELEKTRO - HATRICK  
mit MulchCut



**40 EH - Art. 78120**  
MulchCut (Modell 1998/99)



**Brill - GARTENGERÄTE GMBH \* POSTFACH 3161 \* D- 58422 WITTEN**

POS. REF.NO. POS.	BEST.-NR. PART-NO. NO.PIECE	BEZEICHNUNG DESCRIPTION DESIGNATION	Stck Qty. Qte.	POS. REF.NO. POS.	BEST.-NR. PART-NO. NO.PIECE	BEZEICHNUNG DESCRIPTION DESIGNATION	Stck Qty. Qte.
1	10735	GEHÄUSE 40 EH	1	39-39A	10436	VERBINDUNGSSTANGE 40 KPL	1
2	08602	GEHÄUSEGRIF	1	39	10331	VERBINDUNGSSTANGE 40, LOSE	1
10	10386	ZUGSTANGE RAL 7021	1	39 A	10427	ZUGBOLZEN	2
11	08610	LAGERSCHEIBE	1	39 B	08399	FEDERSCHEIBE DIN 137-B8,4	2
12	08781	O-RING 36x2	1	39 C	10574	SI-RING D6799-6	2
13	08605	VERSTELLKNOPF, LOSE	1	42	08319	TELLERFEDER DIN 2093-C25	4
14	08607	ZYLINDERSTIFT DIN 7 - 10x22	1	42A	10956	FEDERSCHEIBE DIN 137-13X0,2X24	4
15	08606	VERSTELLBOLZEN	1	43	08274	HINTERRAD D=195 mm KPL.	2
16	08609	DECKEL, ROT	1	44	11302	LAUFRAD, VORNE D=165 KST-LG	2
17	08670	SI-RING DIN471-A8,0x0,8	1	45	08427	RIPPMUTTER M8-KI.10	4
18	08276	BLENDE, BEDRUCKT	1	46	08601	RADKAPPE, HINTEN 195	2
19	10442	SKALENRAD (30-80) BESCHR.	1	47	08600	RADKAPPE VORNE 165	2
20	08782	O-RING 12,1x2,7	1	48	10354	MESSERFLANSCH 40 EH	1
21	08282	HECKKLAPPE RAL 6001	1	48 A	10314	ANLAGESCHEIBE	1
23	06806	SCHRAUBE DIN 7976-B6,3x25	1	49	08645	SPERRSCHEIBE	1
35	10430	HINTERACHSE 40/46 KPL (10976)	2	50-51	11348	QUATTRO-MESSERBALKEN 40 KPL.	1
36	10318	VORDERACHSE 40 EH/BH KPL	1	51	78964	QUATTRO-MESSERSATZ KPL.	1
37	09027	LAGERSCHALE, HINTEN 46	1	57	08507	SPANNSCHRAUBE (E)	1
38	09028	LAGERSCHALE, VORNE	2	200	11341	MULCHBOX-EINSATZ 40er	1

**40 EH - Art. 78120**  
MulchCut (Modell 1998/99)

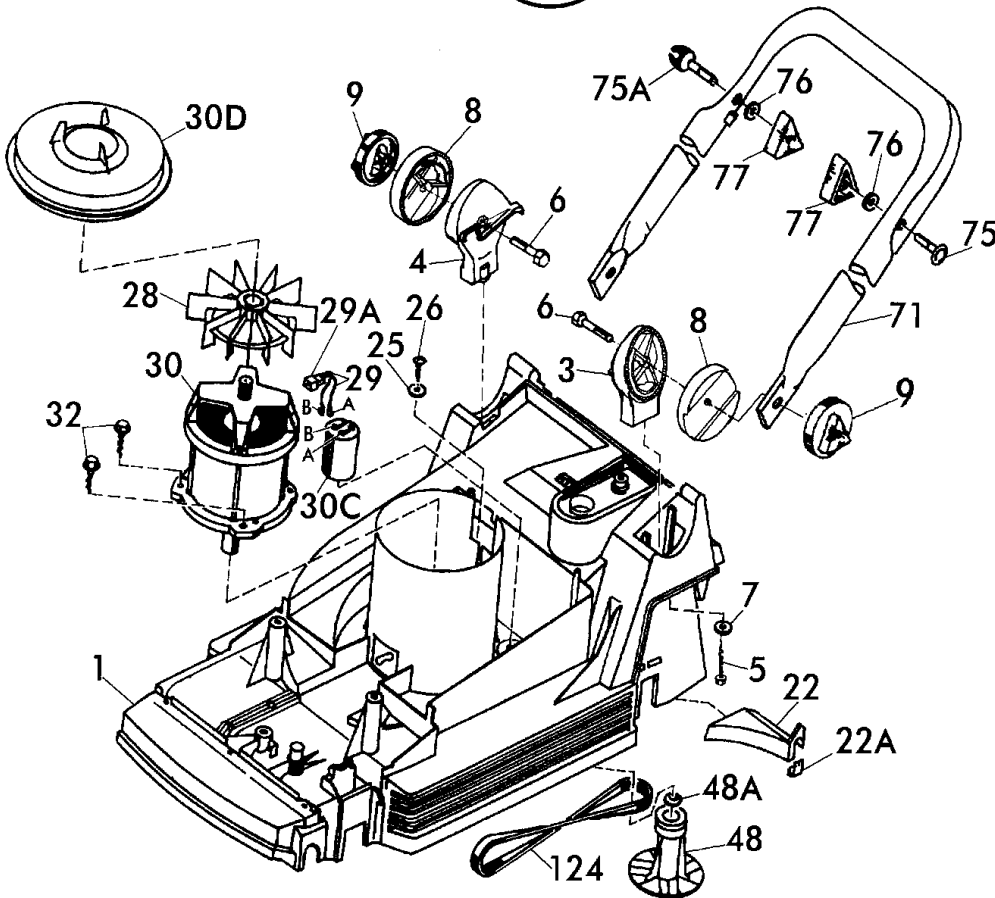
Elektro-Sichelmäher Bezeichnung: 40 EH Mulchcut Art. 78120 Modell 1998/99 Modell: Jahr:

3/6  
019

ELEKTRO - HATRICK  
mit MulchCut



40 EH - Art. 78120  
MulchCut (Modell 1998/99)



Brill - GARTENGERÄTE GMBH \* POSTFACH 3161 \* D- 58422 WITTEN

POS. REF.NO. POS.	BEST.-NR. PART-NO. NO.PIECE	BEZEICHNUNG DESCRIPTION DESIGNATION	Stck Qty. Qte.	POS. REF.NO. POS.	BEST.-NR. PART-NO. NO.PIECE	BEZEICHNUNG DESCRIPTION DESIGNATION	Stck Qty. Qte.
1	10735	GEHÄUSE 40 EH	1	29A	09050	KONDENSATORLEITUNG ATB	2
3	10986	DREHGELENK LINKS	1	29-29A	09659	KONDENSATORLEITUNG KPL	1
4	10987	DREHGELENK RECHTS	1	28,30+30C	11501	ELEKTROMOTOR 1,7kW mK KPL.	1
5	06807	SCHRAUBE D7976 63382	2	30 C	08431	KONDENSATOR 20yF	1
6	09316	SKT-SCHRAUBE DIN 931-8X60	2	30 D	09192	KAPPE Z.MOTOR, SCHWARZ	1
7	07500	SCHEIBE S 9021-A8,4x25x3	2	32	06807	SCHRAUBE D7976 63382	4
8	10985	RASTSCHIEBE LOSE	2	48	10354	MESSERFLANSCH 40 EH	1
9	08287	GELENKSPANNGRIF	2	48 A	10314	ANLAGESCHIEBE	1
22	10016	SCHWELLE, GEKÜRZT	1	71	10993	GESTÄNGE-UNTERTEIL 40/46 7021	1
22 A	09304	KLAMMER Z.SCHWELLE 40	3	75	09191	FORMSCHRAUBE 8x47	1
25	07499	SCHEIBE S-9021-A4,5X23	1	75 A	09116	KABELFÜHRUNG	1
26	08541	SCHRAUBE D 7981-4,2X32	1	76	06465	SCHEIBE DIN 125-A8,4	2
28	09597	LÜFTERFLÜGEL LOSE - ATB -	1	77	08288	HOLMSPANNGRIF	2
29	10988	LPH STECKHÜLSE LOSE	1	124	10241	KEILRIEMEN, LANG FO 8 X 660 Li	1

40 EH - Art. 78120  
MulchCut (Modell 1998/99)

Elektro-Sichelmäher Bezeichnung: 40 EH Mulchcut Art. 78120 Modell 1998/99 Modell: Jahr:

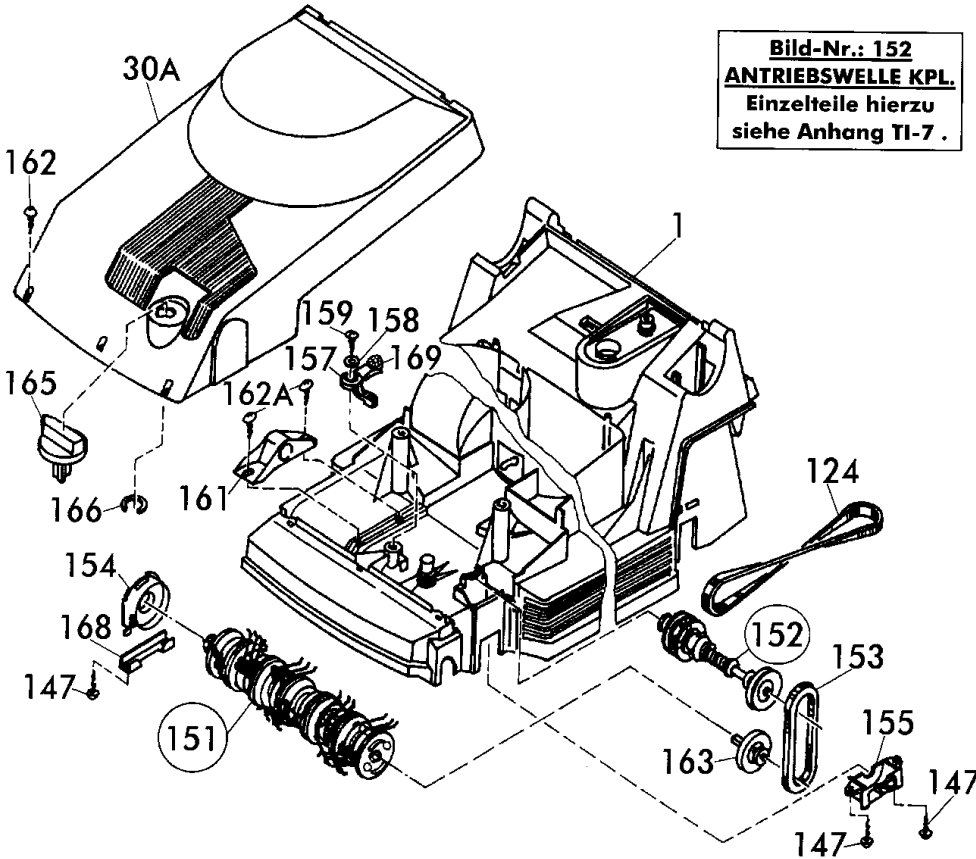
4/6  
019

ELEKTRO - HATRICK  
mit MulchCut



**40 EH - Art. 78120**  
MulchCut (Modell 1998/99)

**Bild-Nr.: 152**  
**ANTRIEBSWELLE KPL.**  
Einzelteile hierzu  
siehe Anhang TI-7 .



**Brill - GARTENGERÄTE GMBH \* POSTFACH 3161 \* D- 58422 WITTEN**

POS. REF.NO. POS.	BEST.-NR. PART-NO. NO.PIECE	BEZEICHNUNG DESCRIPTION DESIGNATION	Stck Qty. Qte.	POS. REF.NO. POS.	BEST.-NR. PART-NO. NO.PIECE	BEZEICHNUNG DESCRIPTION DESIGNATION	Stck Qty. Qte.
1	10735	GEHÄUSE 40 EH	1	158	06843	SCHEIBE DIN 9021-B5,3	1
30 A	10376	GEHÄUSEABDECKUNG 40 EH	1	159	10268	SCHRAUBE D7981-4,8X19	1
124	10241	KEILRIEMEN, LANG FO 8 X 660 Li	1	161	10243	LAGERBOCK RAL9005	1
147	06823	SCHRAUBE DIN 7981-4,2X22	4	162	10368	SCHRAUBE D7981-6,3X25	5
151	10264	PFLEGEWALZE KPL.MONT.(78352)	1	162A	10948	PT-SCHRAUBE KA70X25	2
152	10265	ANTRIEBSWELLE KPL 40	1	163	10266	ABTRIEBSWELLE KOMPL	1
153	10242	KEILRIEMEN, KURZ FO Z8-300Li	1	165	10237	SCHALTKNOPF RAL 6001	1
154	10238	LAGERSCHILD	1	166	10564	SEGER-HM-RING H24	1
155	10239	RIEMENABDECKUNG	1	168	10428	KLEMMHALTER 78110	1
157+169	11064	SCHALTHEBEL KPL. 78070	1	169	10834	GLEITRING 78090/78110	1
157	10244	SCHALTHEBEL	1				

**40 EH - Art. 78120**  
MulchCut (Modell 1998/99)

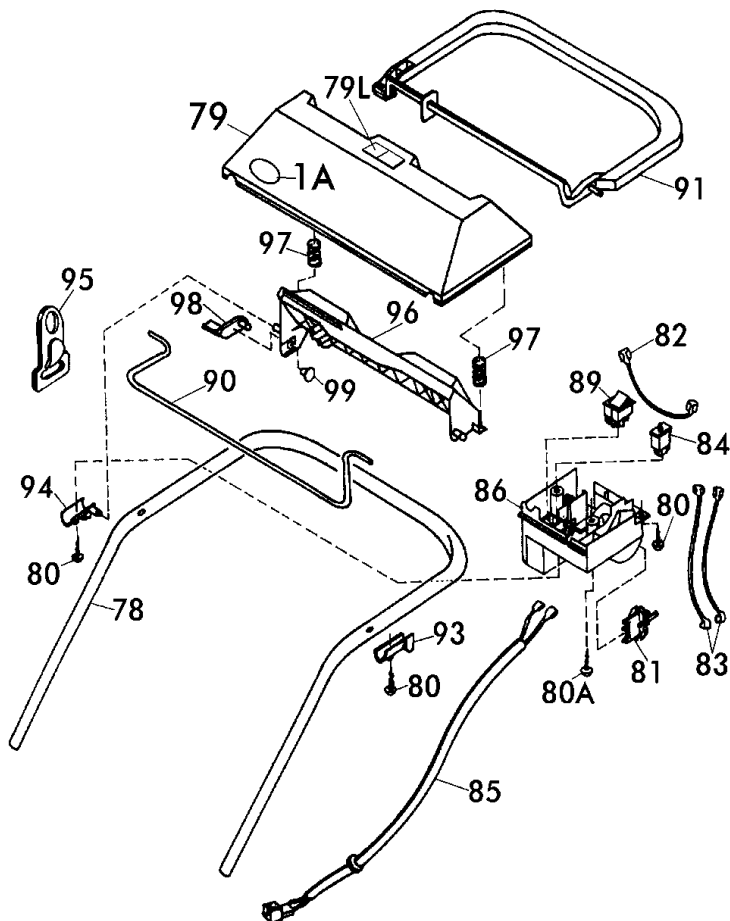
Elektro-Sichelmäher Bezeichnung: 40 EH Mulchcut Art. 78120 Modell 1998/99 Modell: Jahr:

5/6  
019

ELEKTRO - HATTRICK  
mit MulchCut



**40 EH - Art. 78120**  
**MulchCut** (Modell 1998/99)



**Brill - GARTENGERÄTE GMBH \* POSTFACH 3161 \* D- 58422 WITTEN**

POS. REF. NO. POS.	BEST.-NR. PART-NO. NO. PIECE	BEZEICHNUNG DESCRIPTION DESIGNATION	Stck Qty. Qte.	POS. REF. NO. POS.	BEST.-NR. PART-NO. NO. PIECE	BEZEICHNUNG DESCRIPTION DESIGNATION	Stck Qty. Qte.
1A	10571	BRILL-LOGO (KSTST-PLATTE)	1	85	09298	ANSCHLUSSKABEL KPL.	1
78-99	10532	GESTÄNGE-OBERTEIL 78120	1	89	09296	WIPPSCHALTER 16 (8) A 44-46	1
78	09021	GESTAENGE-OBERTEIL LOSE	1	90	09037	FÜHRUNGSSTANGE, VERZ. NEU	1
79	10557	BEDIENPANEL 78120 LOSE	1	91	09038	SCHALTBÜGEL 78120/440	1
79L	10503	STELLTEILKENNZEICHNUNG	1	93	09040	LAGERSCHALE, LINKS	1
80	09295	PT-SCHRAUBE S0000 40203	3	94	09039	LAGERSCHALE, RECHTS	1
80A	08541	SCHRAUBE D 7981-4,2X32	1	95	08253	ZUGENTLASTUNG ROT	1
81-89	09218	SCHALTER-STECKER-GEHÄUSE 40/46	1	96	09036	TASTE Z.BEDIENPANEL	1
81	08803	STECKERBRÜCKE, LOSE	1	97	08840	DRUCKFEDER	2
82	09044	VERDRAHTUNGSLEITUNG B1	1	98	09041	SCHALTHEBEL 78120/440	1
83	09297	VERDRAHTUNGSLEITUNG B 12	2	99	09311	KUNSTSTOFF-KAPPE, LOSE	1
84	09043	SCHUTZSCHALTER 10Amp.	1				

**40 EH - Art. 78120**  
**MulchCut** (Modell 1998/99)

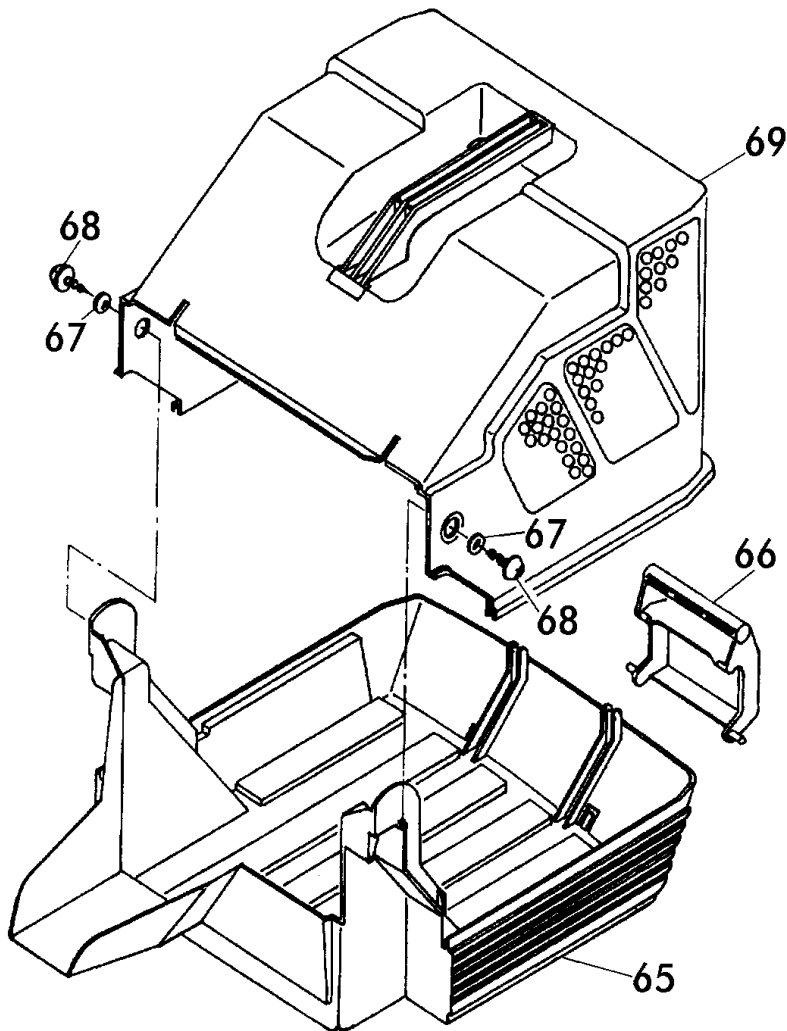
Elektro-Sichelmäher Bezeichnung: 40 EH Mulchcut Art. 78120 Modell 1998/99 Modell: Jahr:

6/6  
019

ELEKTRO - HATRICK  
mit MulchCut



40 EH - Art. 78120  
MulchCut (Modell 1998/99)



Brill - GARTENGERÄTE GMBH \* POSTFACH 3161 \* D- 58422 WITTEN

POS. REF. NO. POS.	BEST.-NR. PART-NO. NO. PIECE	BEZEICHNUNG DESCRIPTION DESIGNATION	Stck Qty. Qte.	POS. REF. NO. POS.	BEST.-NR. PART-NO. NO. PIECE	BEZEICHNUNG DESCRIPTION DESIGNATION	Stck Qty. Qte.
65	09049	FANGBOX-UNTERTEIL 40 +46	1				
66	08786	KLEMMGRIFF RAL2002, LOSE	1			<b>ZUBEHÖR</b>	
67	06839	SCHEIBE DIN 9021-A6,4	2	--	11472	GEBRAUCHSANWEISUNG EH-MC	1
68	08667	SCHRAUBE DIN 7981-B6,3x19	2	--	00563	BRILL-SERVICE-VERZEICHNIS	1
69	08278	FANGBOX-OBERTEIL M.GRIFF	1	--	11256	SICHERHEITS-INFOBLATT E	1

40 EH - Art. 78120  
MulchCut (Modell 1998/99)