

Elektro-Sichelmäher Bezeichnung: 36 EH Typ 78110 Modell: Jahr:

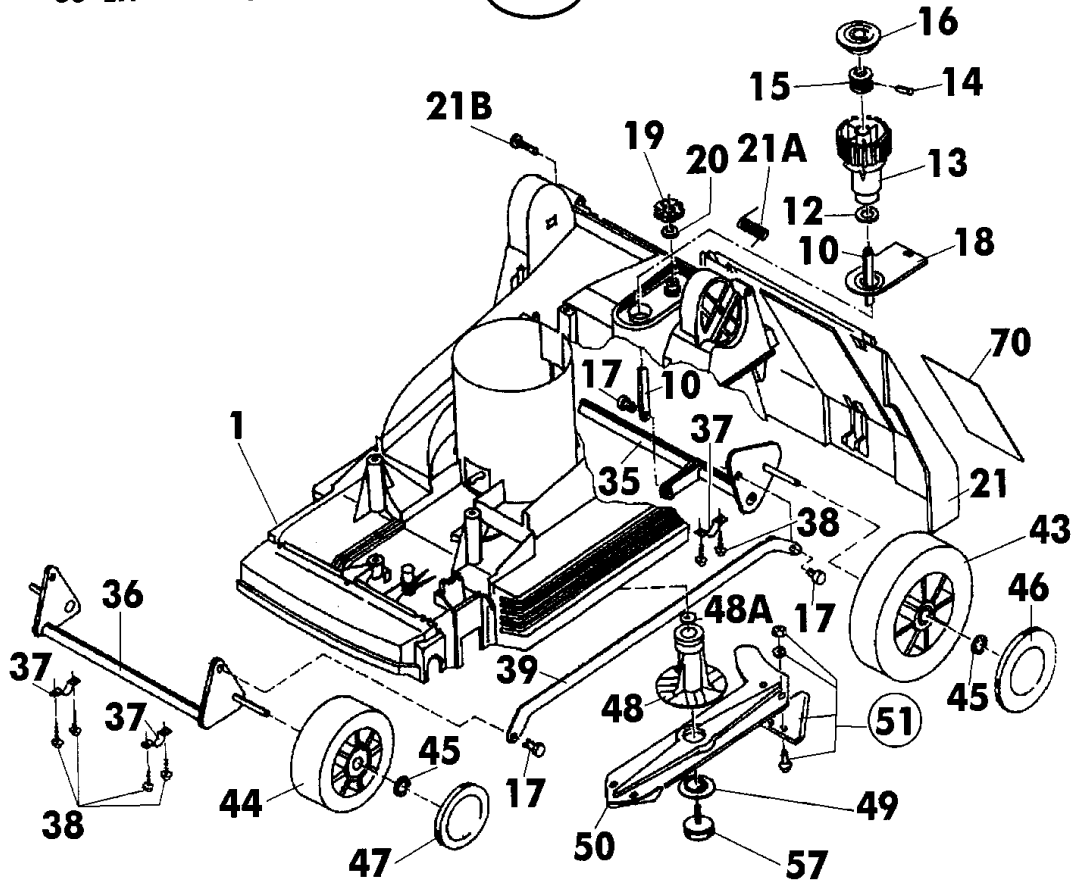
1/5

36 EH

TYP 78110



GEHÄUSE;ACHSEN;RÄDER



01

Brill - GARTENGERÄTE GMBH * POSTFACH 3161 * D- 58422 WITTEN

026

POS. REF. NO. POS.	BEST.-NR. PART-NO. NO. PIECE	BEZEICHNUNG DESCRIPTION DESIGNATION	Stck Qty.	POS. REF. NO. POS.	BEST.-NR. PART-NO. NO. PIECE	BEZEICHNUNG DESCRIPTION DESIGNATION	Stck Qty.
1	10303	GEHÄUSE 78110	1	36	10315	VORDERACHSE 36 EH KPL.	1
10-16	10400	HÖHENVERSTELLUNG KPL. 78110	1	37	08517	ACHSBEFESTIGUNG VERZ.	4
10	10399	ZUGSTANGE 78090/78110	1	38	06823	SCHRAUBE DIN 7981-4,2X22	8
12	08781	O-RING 36X2	1	39	10401	VERBINDUNGSSTANGE 36 EH	1
13	08516	VERSTELLKNOPF LOSE	1	43	10353	LAUFRAD, HINTEN 170 KPL (32E)	2
14	08607	ZYLINDERSTIFT DIN 0007	1	44	10352	LAUFRAD, VORNE 145 KPL (32E)	2
15	08606	VERSTELLBOLZEN	1	45	00642	KLEMMRING 1844	4
16	08520	DECKEL ROT (78400)	1	46	08524	RADKAPPE HINTEN (78400)	2
17	09095	SCHNAPPBOLZEN 78400	3	47	08523	RADKAPPE VORNE (78400)	2
18	09352	BLLENDE BESCHRIFTET (PPR)	1	48	10364	MESSERFLANSCH 36 EH	1
19	10443	SKALENRAD 32/36 (30-70)	1	48 A	10314	ANLAGESCHEIBE (E)	1
20	08782	O-RING 12,1X2,7	1	49	08645	SPERRSCHEIBE 78440	1
21	09356	HECKKLAPPE (PPR) 78400	1	50-51	09020	MESSERTRÄGER 36cm KPL.	1
21 A	08841	DREHFEDER Z.HECKKLAPPE	1	51	00002	DREIECKMESSERSATZ	1
21 B	08512	KUNSTSTOFF-BOLZEN	2	57	08507	SPANNSCHRAUBE	1
35	10308	HINTERACHSE 32/36 KPL.	1	70	07212	TYPENSCHILD (E) NEUTRAL	1

**36 EH
TYP 78110**

Elektro-Sichelmäher Bezeichnung: 36 EH Typ 78110 Modell: Jahr:

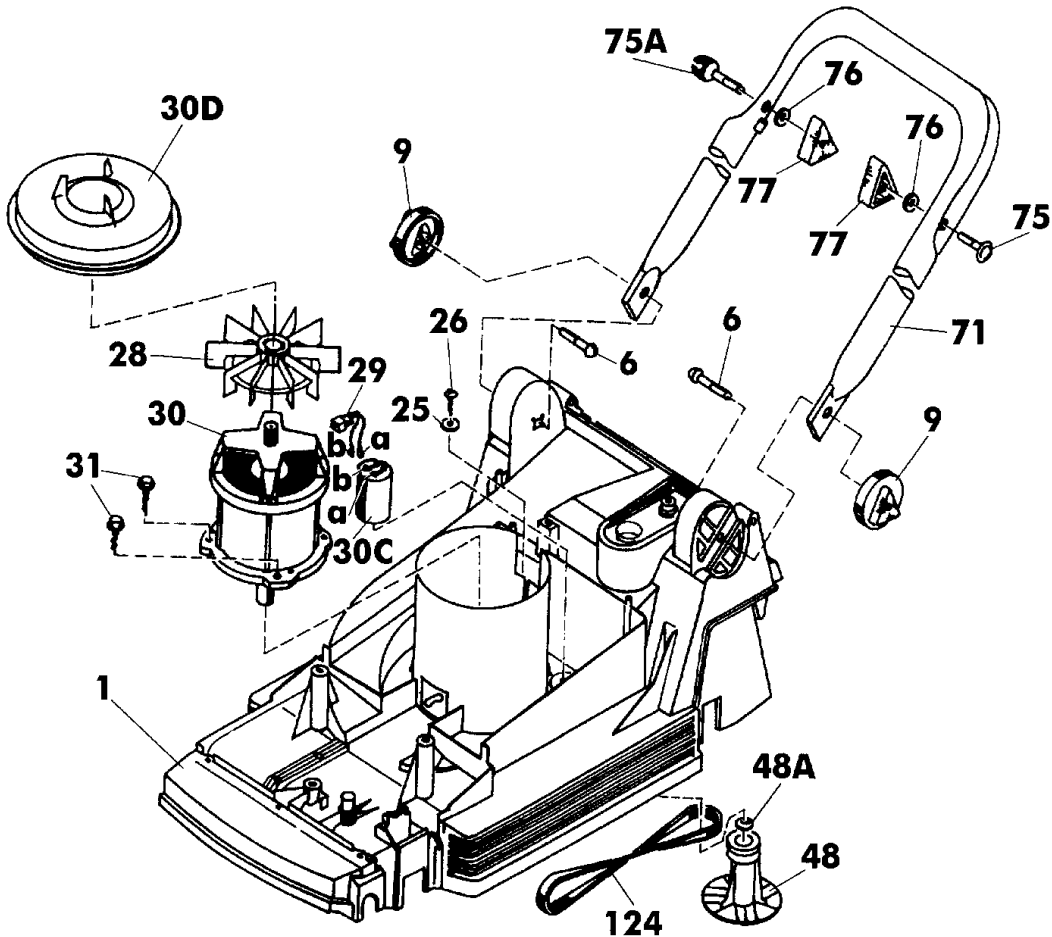
2/5

36 EH

TYP 78110



E-MOTOR; GEST.-UNTERTEIL u.a.



Brill - GARTENGERÄTE GMBH * POSTFACH 3161 * D- 58422 WITTEN

026

POS. REF. NO. POS.	BEST.-NR. PART-NO. NO. PIECE	BEZEICHNUNG DESCRIPTION DESIGNATION	Stck Qty. Qte.	POS. REF. NO. POS.	BEST.-NR. PART-NO. NO. PIECE	BEZEICHNUNG DESCRIPTION DESIGNATION	Stck Qty. Qte.
1	10303	GEHÄUSE 78110	1	32	09343	PT-SCHRAUBE S-70303	4
6	06548	SCHRAUBE DIN 603 M8x50	2	48	10364	MESSERFLANSCH 36 EH	1
9	08522	GELENKSPANNGRIF 78400	2	48 A	10314	ANLAGESCHEIBE (E)	1
25	07499	SCHEIBE S-9021-A4523	1	71	09368	HOLM-UNTERTEIL 78400	1
26	08541	SCHRAUBE DIN 7981	1	75	09191	FORMSCHRAUBE 8x47	1
28	09597	LÜFTERFLÜGEL LOSE (ATB)	1	75 A	09116	KABELFÜHRUNG 78400	1
29	09659	KONDENSATORLEITUNG (f.09050)	1	76	06465	SCHEIBE DIN 125-A8,4	2
30	10398	E-MOTOR 1,5 kW KPL.MK	1	77	08288	HOLMSPANNGRIF	2
30 C	09033	KONDENSATOR 16yF	1	124	10372	KEILRIEMEN FN 6X610 (36 EH)	1
30 D	09192	KAPPE Z.MOTOR (78400)	1				

36 EH
TYP 78110

Elektro-Sichelmäher Bezeichnung: 36 EH Typ 78110 Modell: Jahr:

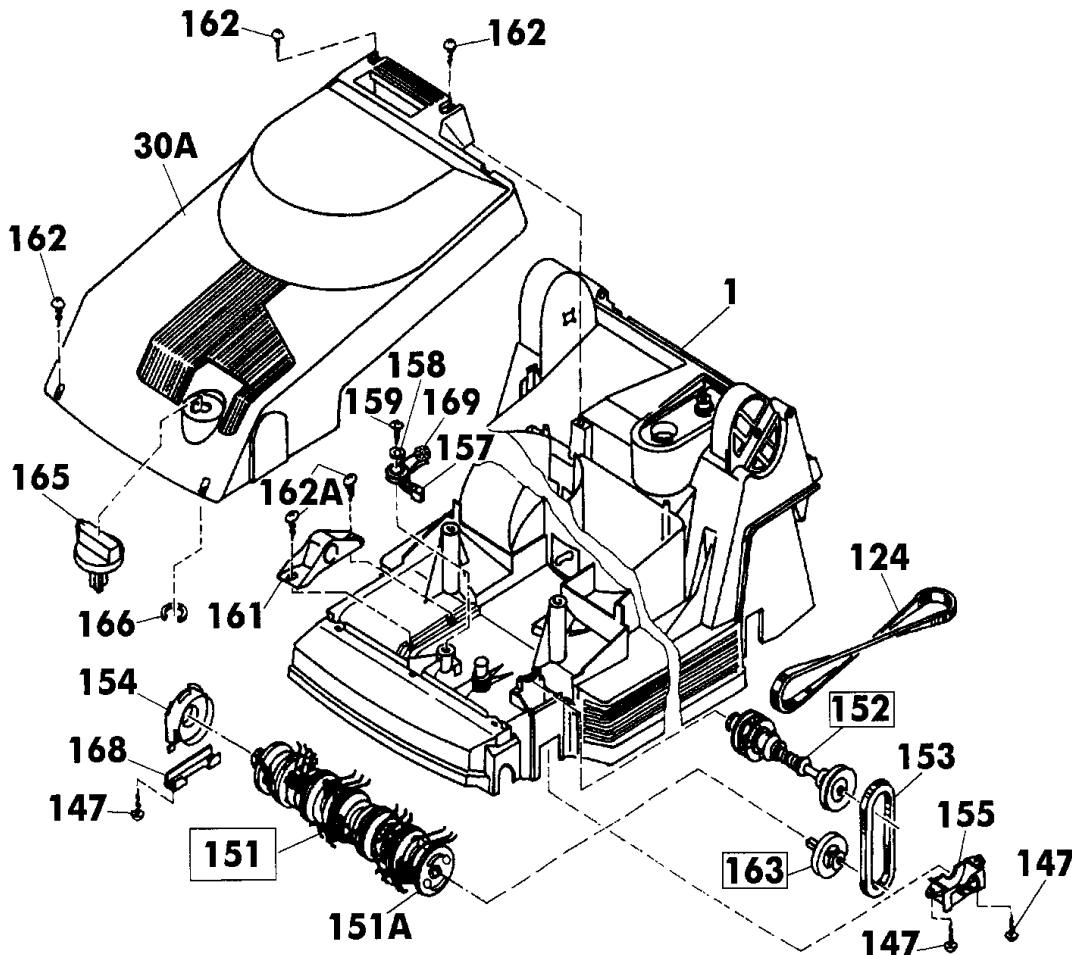
3/5

36 EH

TYP 78110



PFLEGEWALZE MIT ANTRIEB



Brill - GARTENGERÄTE GMBH * POSTFACH 3161 * D- 58422 WITTEN

026

POS. REF. NO. POS.	BEST.-NR. PART-NO. NO. PIECE	BEZEICHNUNG DESCRIPTION DESIGNATION	Stck Qty. Qte.	POS. REF. NO. POS.	BEST.-NR. PART-NO. NO. PIECE	BEZEICHNUNG DESCRIPTION DESIGNATION	Stck Qty. Qte.
1	10303	GEHÄUSE 78110	1	158	06843	SCHEIBE DIN 9021-B5,3	1
30 A	10375	ABDECKUNG 78110 KPL	1	159	10268	SCHRAUBE DIN 7981-4,8x19	1
124	10372	KEILRIEMEN FN 6X610 (36 EH)	1	161	10243	LAGERBOCK	1
147	06823	SCHRAUBE DIN 7981-4,2X22	4	162	10368	SCHRAUBE DIN 7981-6,3x25	4
151	10358	PFLEGEWALZE 36 EH KPL.	1	162 A	10948	EJOT PT KA70*25 WN1411 VERZ	2
			5	163	10266	ABTRIEBSWELLE KPL.	1
152	10356	ANTRIEBSWELLE KPL. (78110)	1	165	10237	SCHALTKNOPF RAL 6001	1
153	10242	KEILRIEMEN, KURZ	1	166	10564	SEEGER-HM-RING H24	1
154	10238	LAGERSCHILD	1	168	10428	KLEMMHALTER	1
155	10239	RIEMENABDECKUNG	1	169	10834	GLEITRING	1
157	10244	SCHALTHEBEL	1				

36 EH
TYP 78110

Elektro-Sichelm  rher Bezeichnung: 36 EH Typ 78110 Modell: Jahr:

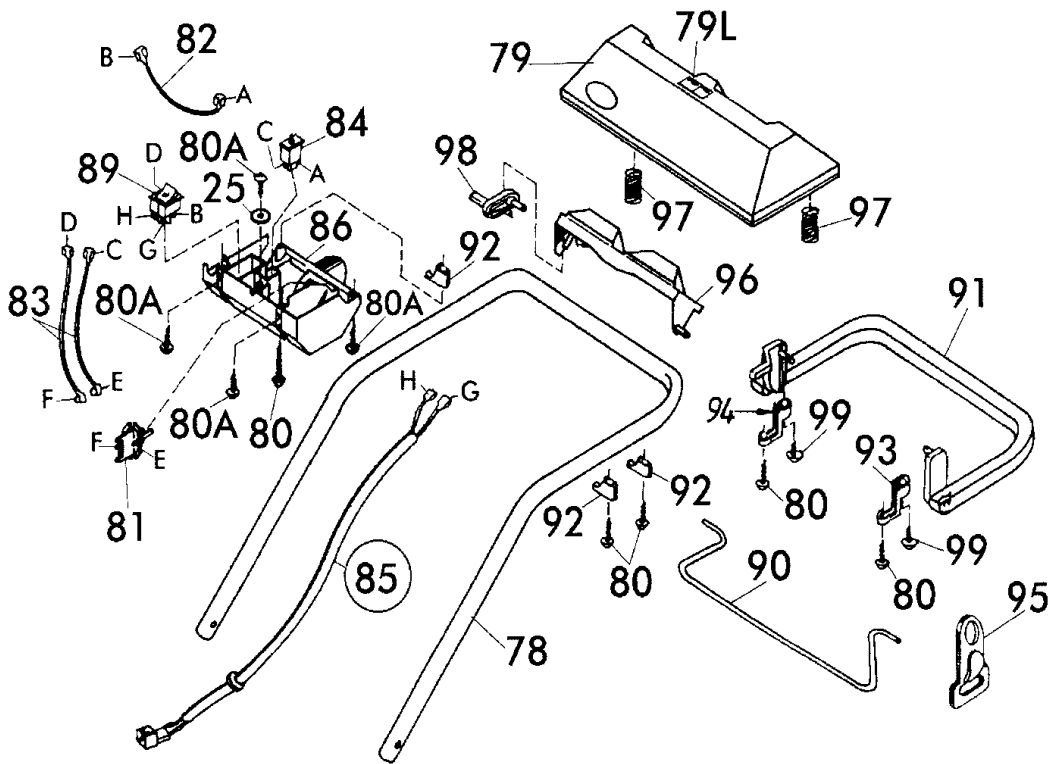
4/5

36 EH

TYP 78110



GEST NGE-OBERTEIL



Brill - GARTENGER TE GMBH * POSTFACH 3161 * D- 58422 WITTEN

026

POS. REF. NO. POS.	BEST.-NR. PART-NO. NO. PIECE	BEZEICHNUNG DESCRIPTION DESIGNATION	Stck Qty. Qte.	POS. REF. NO. POS.	BEST.-NR. PART-NO. NO. PIECE	BEZEICHNUNG DESCRIPTION DESIGNATION	Stck Qty. Qte.
78-99	10533	GEST.-OBERTEIL KPL. 78110	1	85	09661	ANSCHLUSSKABEL KPL (f.09298)	1
25	07499	SCHEIBE S-9021-A4523	1	89	09296	WIPP-SCHALTER 16 (8A)	1
78	09360	GEST.-OBERTEILHOLM, LOSE	1	90	08528	F�HRUNGSSTANGE 78400	1
79	09357	BEDIENPANEL (PPR) 78400	1	91	08527	SCHALTB�GEL 78400	1
79 L	10503	STELLTEILKENNZEICHEN	1	92	08529	SHELLE 78400	3
80	08541	SCHRAUBE DIN 7981	6	93+94	08530	LAGERSCHALE 78400	2
80 A	06823	SCHRAUBE DIN 7981-4,2X22	4	95	08253	ZUGENTLASTUNG ROT (78400)	1
81-89	10631	SCHALTER-STECKER-GEH.KPL.	1	96	09679	TASTE, GESENKT 78110	1
81	08803	STECKERBR�CKE 78400	1	97	08840	DRUCKFEDER 78400	2
82	09044	VERDRAHTUNGSLEITUNG B 1	1	98	08531	SCHALTHEBEL 78400	1
83	08800	VERDRAHTUNGSLEITUNG	2	99	10268	SCHRAUBE DIN 7981-4,8x19	2
84	10512	SCHUTZSCHALTER 9A (78110)	1				

36 EH
TYP 78110

Elektro-Sichelmäher Bezeichnung: 36 EH Typ 78110 Modell: Jahr:

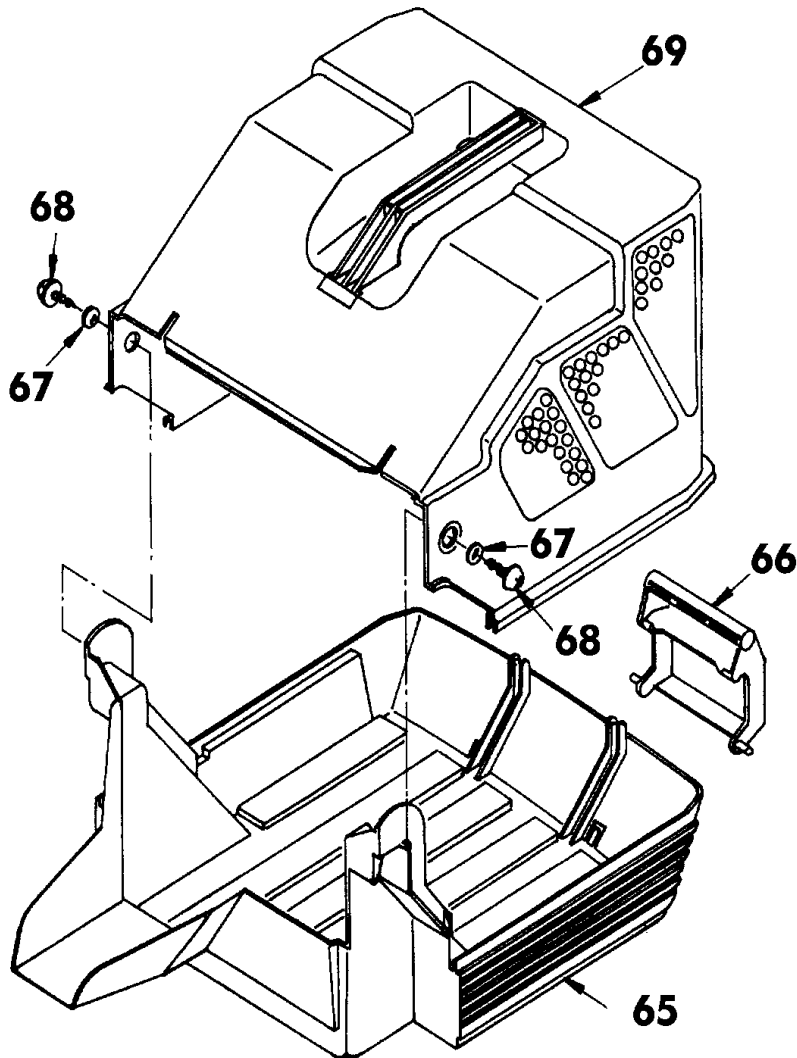
5/5

36 EH

TYP 78110



FANGKORB & ZUBEHÖR



Brill - GARTENGERÄTE GMBH * POSTFACH 3161 * D- 58422 WITTEN

026

POS. REF.NO. POS.	BEST.-NR. PART-NO. NO.PIECE	BEZEICHNUNG DESCRIPTION DESIGNATION	Stck Qty. Qte.	POS. REF.NO. POS.	BEST.-NR. PART-NO. NO.PIECE	BEZEICHNUNG DESCRIPTION DESIGNATION	Stck Qty. Qte.
65	08510	FANGBOX-UNTERTEIL	1			ZUBEHÖR	
66	08786	KLEMMGRIFF,LOSE -RAL2002	1				
67	06839	SCHEIBE DIN 9021 A6,4	2	--	10570	GEBR.-ANWEISUNG EH	1
68	08667	SCHRAUBE DIN 7981	2	--	00563	BRILL-SERVICE-HEFT	1
69	08509	FANGBOX-OBERT.KPL.M.GRIFF (32)	1				

36 EH
TYP 78110