

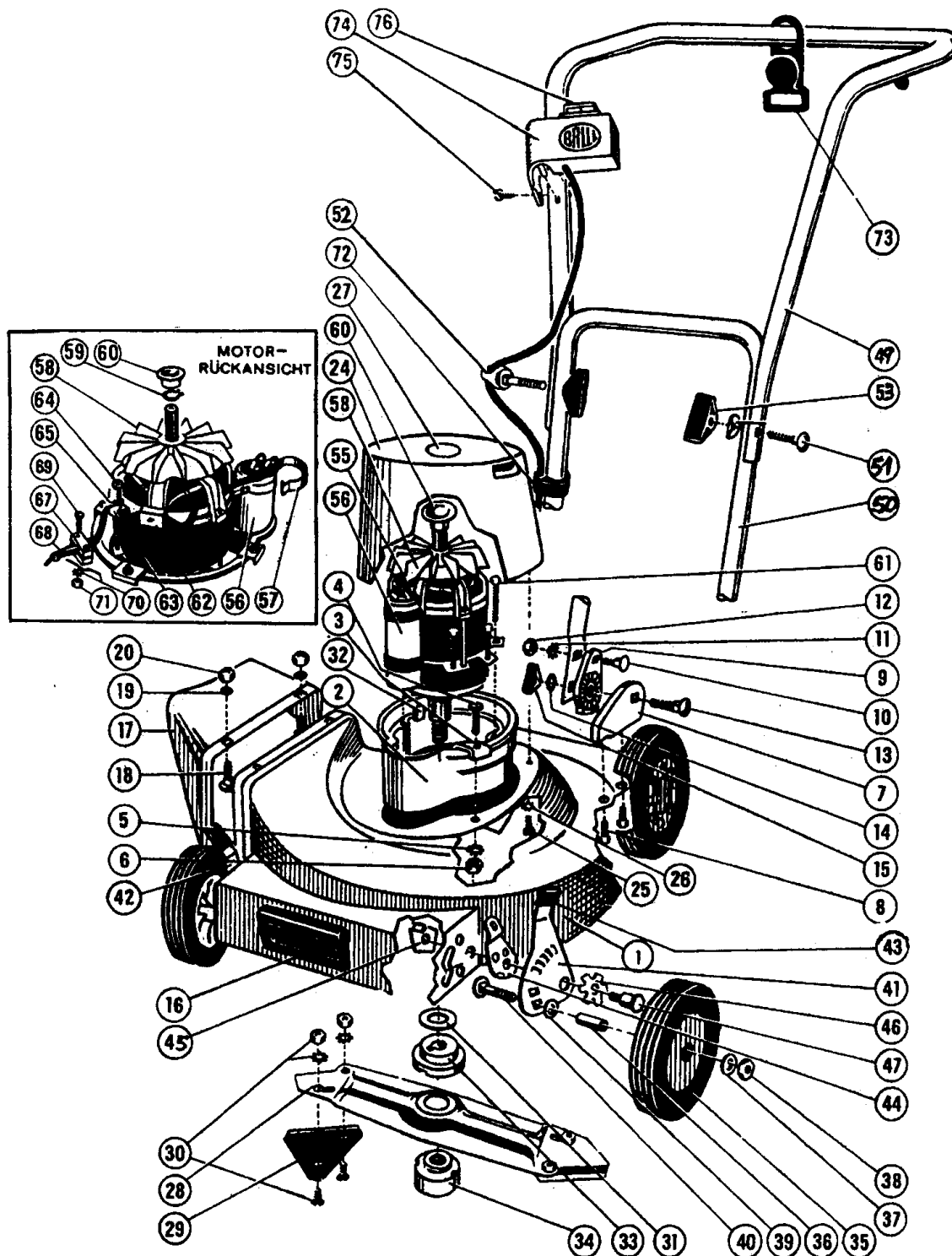
Elektro-Sichelmäher Bezeichnung: Elwtkro-Fix 46 Typ 1334 Modell: Jahr:

1/2
110

Elektro-Sichelmäher
Seitenauswurf



ELEKTRO - FIX 46
TYP 1334



ELEKTRO - FIX 46
TYP 1334

Elektro-Sichelmäher Bezeichnung: Elwktro-Fix 46 Typ 1334 Modell: Jahr:

2/2
110

Elektro-Sichelmäher
Seitenauswurf



ELEKTRO - FIX 46
TYP 1334

Brill - GARTENGERÄTE GMBH * POSTFACH 3161 * D- 58422 WITTEN

POS. REF. NO. POS.	BEST.-NR. PART.-NO. NO. PIECE	BEZEICHNUNG DESCRIPTION DESIGNATION	Stck Qty. Qte.	POS. REF. NO. POS.	BEST.-NR. PART.-NO. NO. PIECE	BEZEICHNUNG DESCRIPTION DESIGNATION	Stck Qty. Qte.
1	01471	GEHÄUSE (E.-FIX 46)	1	42	04768	STELLHEBEL V.RTS.	2
2	02302	MOTORFLANSCH (E.Trumpf-Fix)	1	43	01863	STELLGRIFF z.STELLHEBEL R.LORD	4
3	02304	KLEMMWINKEL (E.Trumpf-Fix)	4	44	02732	RASTPLATTE z.RADVERSTELLUNG	4
4	06434	LINSENSCHRAUBE	4	45	02735	SPANNPLATTE z.RADVERSTELLUNG	4
5	06748	ZAHNSCHEIBE D6797-A6,4	4	46	02753	FEDER LACK (01586)	4
6	06509	MUTTER DIN 555 (08814)	4	47	02731	BUNDSCHRAUBE z.RADVERSTELLUNG	4
7	02372	RASTBOECKCHEN LKS.	1	49	01483	GESTAENGE-OBERTEIL (GEKR.E-FIX	1
7	02373	RASTBOECKCHEN RTS.	1	50	01568	GESTAENGE OBEN+UNTEN KPL.	1
8	06805	SCHRAUBE	4	51	06547	FLACHRUNDSCHRAUBE	1
9	02380	RASTSCHLEIBE LKS.	1	52	01703	SCHRAUBE M.FUEHRUNG 09191	1
9	02381	RASTSCHLEIBE RTS.	1	--	06465	SCHEIBE DIN 125-A8,4	2
10	06536	FLACHRUNDSCHRAUBE	2	53	03558	STERNGRIFFMUTTER	2
11	06748	ZAHNSCHEIBE D6797-A6,4	2	55-59	01685	ELEKTRO-MOTOR(E.ROYAL TYPEA)	1
12	06509	MUTTER DIN 555 (08814)	2	56	03227	KONDENSATOR 16yF	1
13	06548	FLACHRUNDSCHRAUBE DIN 603-8x50	2	57	04084	Nicht mehr lieferbar	
14	06465	SCHEIBE DIN 125-A8,4	2	58	04087	LUEFTERFLUEGEL (AEG)	1
15	03558	STERNGRIFFMUTTER	2	59	04088	SICHERUNGSRING (AEG)	1
16	04025	GRIFFSCHALE z.GEHÄUSE	1	60	03856	ANZEIGENSCHLEIBE z.MOTOR	1
17	02231	SCHUTZKAPPE KPL(SEITL.AUSWURF)	1	61	06807	SCHRAUBE D7976 63382	6
18	07479	SECHSKANTSCHRAUBE	2	62	04067	ANSCHLUSSKLEMME z.MOTOR	1
19	06482	FEDERSCHLEIBE	2	--	06706	KERBNAGEL	1
20	06509	MUTTER DIN 555 (08814)	2	63	04084	Nicht mehr lieferbar	
--	02971	AUFKLEBER WARNHINWEISE	1	64	06802	SCHRAUBE D 7976-3,5X9,5	1
24+27	02303	ABDECKHAUBE KPL (E-Trumpf-Fix)	1	65	06463	SCHEIBE DIN 125	1
25	06428	LINSENSCHRAUBE	4	--	06567	KUGELLAGER	1
26	06745	ZAHNSCHLEIBE	4	--	06556	KUGELLAGER	1
27	03855	SICHTSCHLEIBE z.MOTOR (E.ROBBY)	1	67	02920	KLEMMBRUECKE	2
28-30	00045	MESSERBALKEN,KPL. 46cm	1	68	02935	KABELTÜLLE Z.SCHALTER	1
29-30	00002	DREIECKMESSERSATZ,KPL. *	1	69	06438	LINSENSCHRAUBE	2
--	02366	SATZ MESSERFLUEGEL SEITL.	1	70	06748	ZAHNSCHLEIBE D6797-A6,4	2
31	02906	KUPPLUNGSANLAGESCHLEIBE	1	71	06509	MUTTER DIN 555 (08814)	2
32	06767	PASSFEDER	1	72	02750	KABELHALTER z.BOWDENZUG	1
33	03297	KUPPLUNGSFLANSCH	1	73	02111	ZUGENTLASTUNG	1
34	03303	KUPPLUNGSSPANNMUTTER	1	74	03561	DRUCKTASTENSCHALTER (8,5A)	1
35	03141	LAUFRAD KPL.	4	75	07452	SCHRAUBE	2
--	01881	ABDECKKAPPE Z.LAUFRAD	4	76	05874	REGENSCHUTZKAPPE z.SCHALTER	1
36	03865	BUCHSE Z.LAUFRAD	4			ZUBEHÖR	
37	06465	SCHEIBE DIN 125-A8,4	4	03692	03692	GEBRAUCHSANWEISUNG	1
38	06684	S-MUTTER DIN 985-8	4	03691	03691	Nicht mehr lieferbar	
39	06465	SCHEIBE DIN 125-A8,4	4	00563	00563	BRILL-SERVICE-VERZEICHNIS	1
40	07472	FLACHRUNDSCHRAUBE	4	07011	07011	FANGKORG SEITENAUSWURF SVR	Option
41	04767	STELLHEBEL V.LKS.	2				

ELEKTRO - FIX 46
TYP 1334