

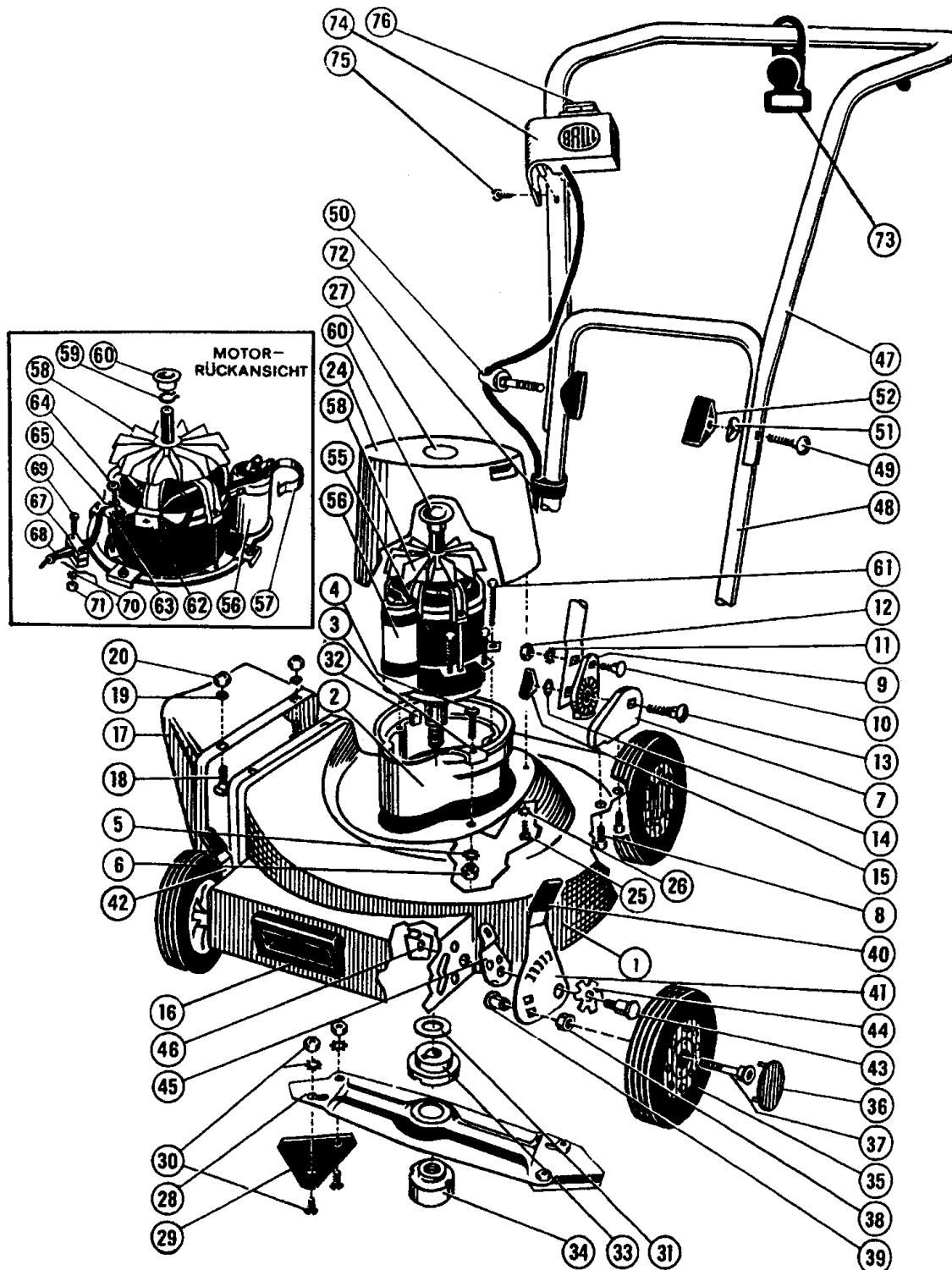
Elektro-Sichelmäher Bezeichnung: Elektro-Fix 46 Typ 1134 Modell: Jahr:

1/2
110

Elektro-Sichelmäher
Seitenauswurf



ELEKTRO - FIX 46
TYP 1134



ELEKTRO - FIX 46
TYP 1134

Elektro-Sichelmäher Bezeichnung: Elektro-Fix 46 Typ 1134 Modell: Jahr:

2/2
110

Elektro-Sichelmäher
Seitenauswurf



ELEKTRO - FIX 46
TYP 1134

Brill - GARTENGERÄTE GMBH * POSTFACH 3161 * D- 58422 WITTEN

POS. REF. NO. POS.	BEST.-NR. PART.-NO. NO. PIECE	BEZEICHNUNG DESCRIPTION DESIGNATION	Stck Qty. Qte.	POS. REF. NO. POS.	BEST.-NR. PART.-NO. NO. PIECE	BEZEICHNUNG DESCRIPTION DESIGNATION	Stck Qty. Qte.
1	01471	GEHÄUSE (E.-FIX 46)	1	43	02731	BUNDSCHRAUBE z.RADVERSTELLUNG	4
2	02302	MOTORFLANSCH (E.Trumpf-Fix)	1	44	02753	FEDER LACK (01586)	4
3	02304	KLEMMWINKEL (E.Trumpf-Fix)	4	45	02732	RASTPLATTE z.RADVERSTELLUNG	4
4	06434	LINSENSCHRAUBE	4	46	02735	SPANNPLATTE z.RADVERSTELLUNG	4
5	06748	ZAHNSCHEIBE D6797-A6,4	4	47	01483	GESTAENGE-OBERTeil (GEKR.E-FIX	1
6	06509	MUTTER DIN 555 (08814)	4	48	01568	GESTAENGE OBEN+UNTEN KPL.	1
7	02372	RASTBOECKCHEN LKS.	1	49	06547	FLACHRUNDSCHRAUBE	1
7	02373	RASTBOECKCHEN RTS.	1	50	01703	SCHRAUBE M.FUEHRUNG 09191	1
8	06805	SCHRAUBE	4	51	06465	SCHEIBE DIN 125-A8,4	2
9	02380	RASTSCHIEBE LKS.	1	52	03558	STERNGRIFFMUTTER	2
9	02381	RASTSCHIEBE RTS.	1	55-59	03420	Nicht mehr lieferbar	
10	06536	FLACHRUNDSCHRAUBE	2	56	03227	KONDENSATOR 16yF	1
11	06748	ZAHNSCHIEBE D6797-A6,4	2	57	04084	Nicht mehr lieferbar	
12	06509	MUTTER DIN 555 (08814)	2	58	04087	LUEFTERFLUEGEL (AEG)	1
13	06548	FLACHRUNDSCHRAUBE DIN 603-8x50	2	59	04088	SICHERUNGSRING (AEG)	1
14	06465	SCHEIBE DIN 125-A8,4	2	60	03856	ANZEIGENSCHIEBE z.MOTOR	1
15	03558	STERNGRIFFMUTTER	2	61	06807	SCHRAUBE D7976 63382	6
16	04025	GRIFFSCHALE z.GEHÄUSE	1	62	04067	ANSCHLUSSKLEMME z.MOTOR	1
17	02231	SCHUTZKAPPE KPL.(SEITL.AUSWURF)	1	--	06706	KERBNAGEL	1
18	07479	SECHSKANTSCHRAUBE	2	63	04084	Nicht mehr lieferbar	
19	06482	FEDERSCHIEBE	2	64	06802	SCHRAUBE D 7976-3,5X9,5	1
20	06509	MUTTER DIN 555 (08814)	2	65	06463	SCHEIBE DIN 125	1
--	02971	AUFKLEBER WARNHINWEISE	1	--	06567	KUGELLAGER	1
24+27	02303	ABDECKHAUBE KPL (E-Trumpf-Fix)	1	--	06556	KUGELLAGER	1
25	06428	LINSENSCHRAUBE	4	67	02920	KLEMMBRUECKE	2
26	06744	ZAHNSCHIEBE	4	68	02935	KABELTÜLLE Z.SCHALTER	1
27	03855	SICHTSCHIEBE z.MOTOR (E.ROBBY)	1	69	06438	LINSENSCHRAUBE	2
28-30	00045	MESSERBALKEN,KPL. 46cm	1	70	06748	ZAHNSCHIEBE D6797-A6,4	2
29-30	00002	DREIECKMESSERSATZ,KPL. *	1	71	06509	MUTTER DIN 555 (08814)	2
--	02366	SATZ MESSERFLUEGEL SEITL.	1	72	02750	KABELHALTER z.BOWDENZUG	1
31	02906	KUPPLUNGSANLAGESCHIEBE	1	73	02111	ZUGENTLASTUNG	1
32	06767	PASSFEDER	1	74	03561	DRUCKTASTENSCHALTER (8,5A)	1
33	03297	KUPPLUNGSFLANSCH	1	75	07452	SCHRAUBE	2
34	03303	KUPPLUNGSSPANNMUTTER	1	76	05874	REGENSCHUTZKAPPE z.SCHALTER	1
35	02290	LAUFRAD KPL.KUGELLAGER (180mm)	4				
36	01881	ABDECKKAPPE Z.LAUFRAD	4				
37	04748A	LAUFRADSCHRAUBE + SCHEIBE KPL.	4				
38	02374	DISTANZBUECHSE Z.LAUFRAD	4				
39	02355	GEWINDEBUCHSE z.LAUFRAD	4				
40	01863	STELLGRIFF z.STELLHEBEL R.LORD	4	78	07233	UNIVERSALSCHLUESSEL	1
41	04767	STELLHEBEL V.LKS.	2		07011	FANGKORG SEITENAUSWURF SVR	Option
42	04768	STELLHEBEL V.RTS.	2		03416	ZUBEHOERSATZ,KPL.	1

ZUBEHÖR

ELEKTRO - FIX 46
TYP 1134