

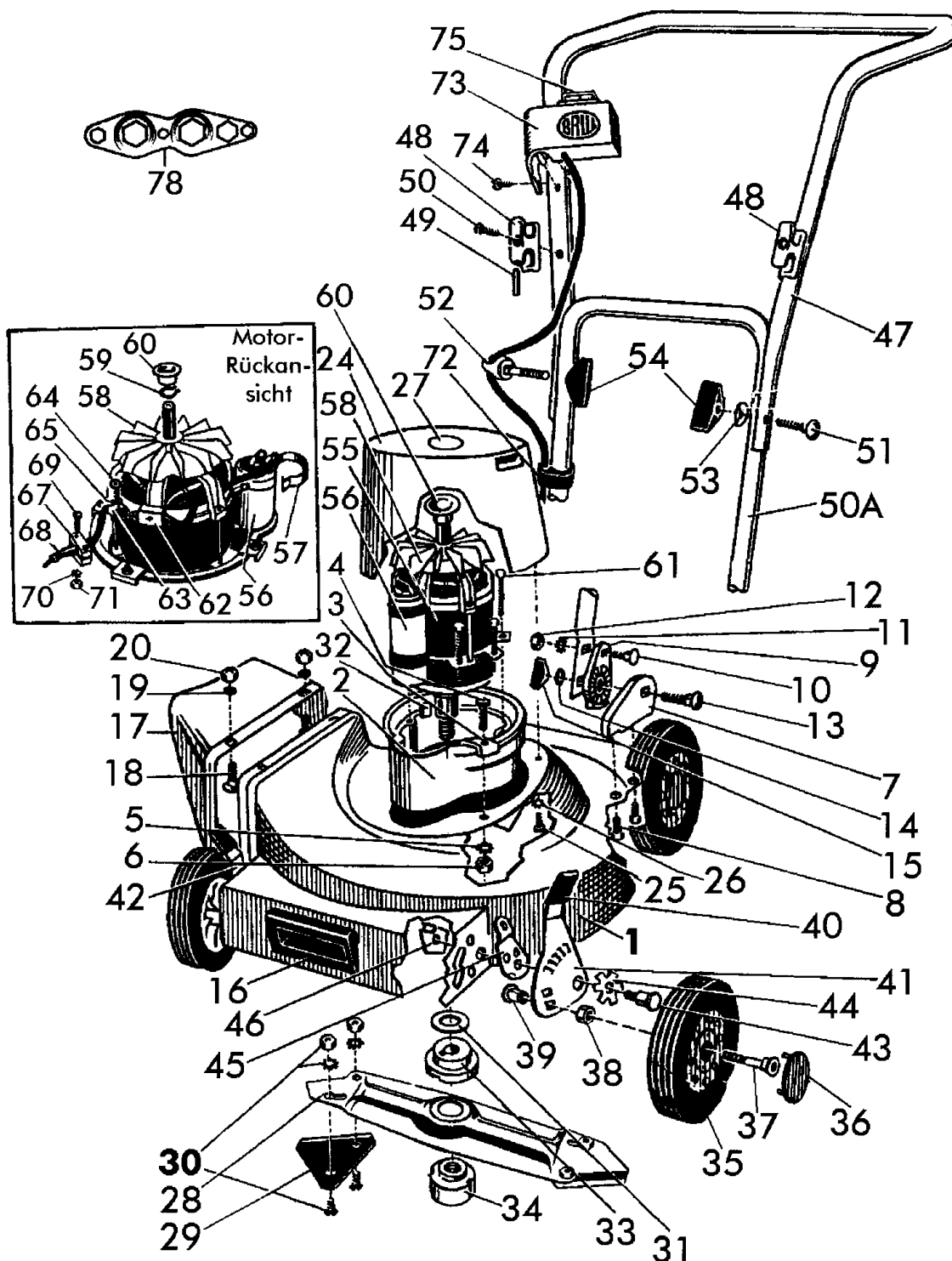
Elektro-Sichelmäher Bezeichnung: Elektro-Fix 46 Typ G Modell: Jahr:

1/2
129

Elektro-Sichelmäher
mit Seitenauswurf



ELEKTRO - FIX 46
TYP G



ELEKTRO - FIX 46
TYP G

Elektro-Sichelmäher Bezeichnung: Elektro-Fix 46 Typ G Modell: Jahr:

2/2
129

Elektro-Sichelmäher
mit Seitenauswurf



ELEKTRO - FIX 46
TYP G

Brill - GARTENGERÄTE GMBH * POSTFACH 3161 * D- 58422 WITTEN

POS. REF. NO. POS.	BEST.-NR. PART-NO. NO.PIECE	BEZEICHNUNG DESCRIPTION DESIGNATION	Stck Qty. Qte.	POS. REF. NO. POS.	BEST.-NR. PART-NO. NO.PIECE	BEZEICHNUNG DESCRIPTION DESIGNATION	Stck Qty. Qte.	
1	01471	GEHAEUSE (E.-FIX 46)	1	44	02753	FEDER LACK (01586)	4	
2	02302	MOTORFLANSCH (E.Trumpf-Fix)	1	45	02732	RASTPLATTE z.RADVERSTELLUNG	4	
3	02304	KLEMMWINKEL (E.Trumpf-Fix)	4	46	02735	SPANNPLATTE z.RADVERSTELLUNG	4	
4	06434	LINSENSCHRAUBE	4	47	01483	GESTAENGE-OBERTEIL (GEKR.E-FIX)	1	
5	06748	ZAHNSCHEIBE D6797-A6,4	4	48	02310	Nicht mehr lieferbar		
6	06509	MUTTER DIN 555 (08814)	4	49	02309	Nicht mehr lieferbar		
7	02372	RASTBOECKCHEN LKS.	1	50	06794	SCHRAUBE	2	
7	02373	RASTBOECKCHEN RTS.	1	50A	01568	GESTAENGE OBEN+UNTEN KPL.	1	
8	06805	SCHRAUBE	4	51	06547	FLACHRUNDSCHRAUBE	1	
9	02380	RASTSCHIEBE LKS.	1	52	01703	SCHRAUBE M.FUEHRUNG 09191	1	
9	02381	RASTSCHIEBE RTS.	1	53	06465	SCHEIBE DIN 125-A8,4	2	
10	06536	FLACHRUNDSCHRAUBE	2	54	03558	STERNGRIFFMUTTER	2	
11	06748	ZAHNSCHEIBE DIN 6797-6,4	2	55-59	01685	ELEKTRO-MOTOR(E.ROYAL TYPEA)	1	
12	06509	MUTTER DIN 555 (08814)	2	56	03227	KONDENSATOR 16yF	1	
13	06548	FLACHRUNDSCHRAUBE DIN 603-8x50	2	57	04084	Nicht mehr lieferbar		
14	06465	SCHEIBE DIN 125-A8,4	2	58	04087	LUEFTERFLUEGEL (AEG)	1	
15	03558	STERNGRIFFMUTTER	2	59	04088	SICHERUNGSRING (AEG)	1	
16	04025	GRIFFSCHALE z.GEHÄUSE	1	60	03856	ANZEIGENSCHIEBE z.MOTOR	1	
17	02231	SCHUTZKAPPE KPL(SEITL.AUSWURF)	1	61	06807	SCHRAUBE D7976 63382	6	
18	07479	SECHSKANTSCHRAUBE	2	62	04067	ANSCHLUSSKLEMME z.MOTOR	1	
19	06482	FEDERSCHIEBE	2	--	06706	KERBNAGEL	1	
20	06509	MUTTER DIN 555 (08814)	2	63	04084	Nicht mehr lieferbar		
--	02971	AUFKLEBER WARNHINWEISE	1	64	06802	SCHRAUBE D 7976-3,5X9,5	1	
24+27	02303	ABDECKHAUBE KPL (E-Trumpf-Fix)	1	65	06463	SCHEIBE DIN 125	1	
25	06428	LINSENSCHRAUBE	4	--	06567	KUGELLAGER	1	
26	06744	ZAHNSCHIEBE	4	--	06556	KUGELLAGER	1	
27	03855	SICHTSCHIEBE z.MOTOR (E.ROBBY)	1	67	02920	KLEMMBRUECKE	2	
28-30	00045	MESSERBALKEN,KPL. 46cm	1	68	02935	KABELTÜLLE Z.SCHALTER	1	
29-30	00002	DREIECKMESSERSATZ,KPL. *	1	69	06438	LINSENSCHRAUBE	2	
--	02366	SATZ MESSERFLUEGEL SEITL.	1	70	06747	SIEHE 06748	2	
31	02906	KUPPLUNGSANLAGESCHIEBE	1	71	06509	MUTTER DIN 555 (08814)	2	
32	06767	PASSFEDER	1	72	02750	KABELHALTER z.BOWDENZUG	2	
33	02938	KUPPLUNGSLANSCH	1	73	03561	DRUCKTASTENSCHALTER (8,5A) SVR	1	
34	01607	KUPPLUNGSSPANNMUTTER	1	74	07452	SCHRAUBE	2	
35	02290	LAUFRAD KPL.KUGELLAGER (180mm)	4	75	05874	REGENSCHUTZKAPPE z.SCHALTER	1	
36	01881	ABDECKKAPPE Z.LAUFRAD	4					
37	04748A	LAUFRADSCHRAUBE + SCHEIBE KPL.	4					
38	02374	DISTANZBUCHSE Z.LAUFRAD	4					
39	02355	GEWINDEBUCHSE z.LAUFRAD	4					
40	01863	STELLGRIFF z.STELLHEBEL R.LORD	4					
41	04767	STELLHEBEL V.LKS.+HINTEN RTS	2	78	07233	UNIVERSALSCHLUESSEL	1	
42	04768	STELLHEBEL V.RTS.+HINTEN LKS	2		07011	FANGKORG SEITENAUSWURF SVR	Option	
43	02731	BUNDSCHRAUBE z.RADVERSTELLUNG	4					
						ZUBEHÖR		
						03692	GEDRAUCHSANWEISUNG	1
						00563	BRILL-SERVICE-VERZEICHNIS	1
						06594	IMBUSSCHLÜSSEL	1
						07233	UNIVERSALSCHLUESSEL	1
						07011	FANGKORG SEITENAUSWURF SVR	Option

ELEKTRO - FIX 46
TYP G