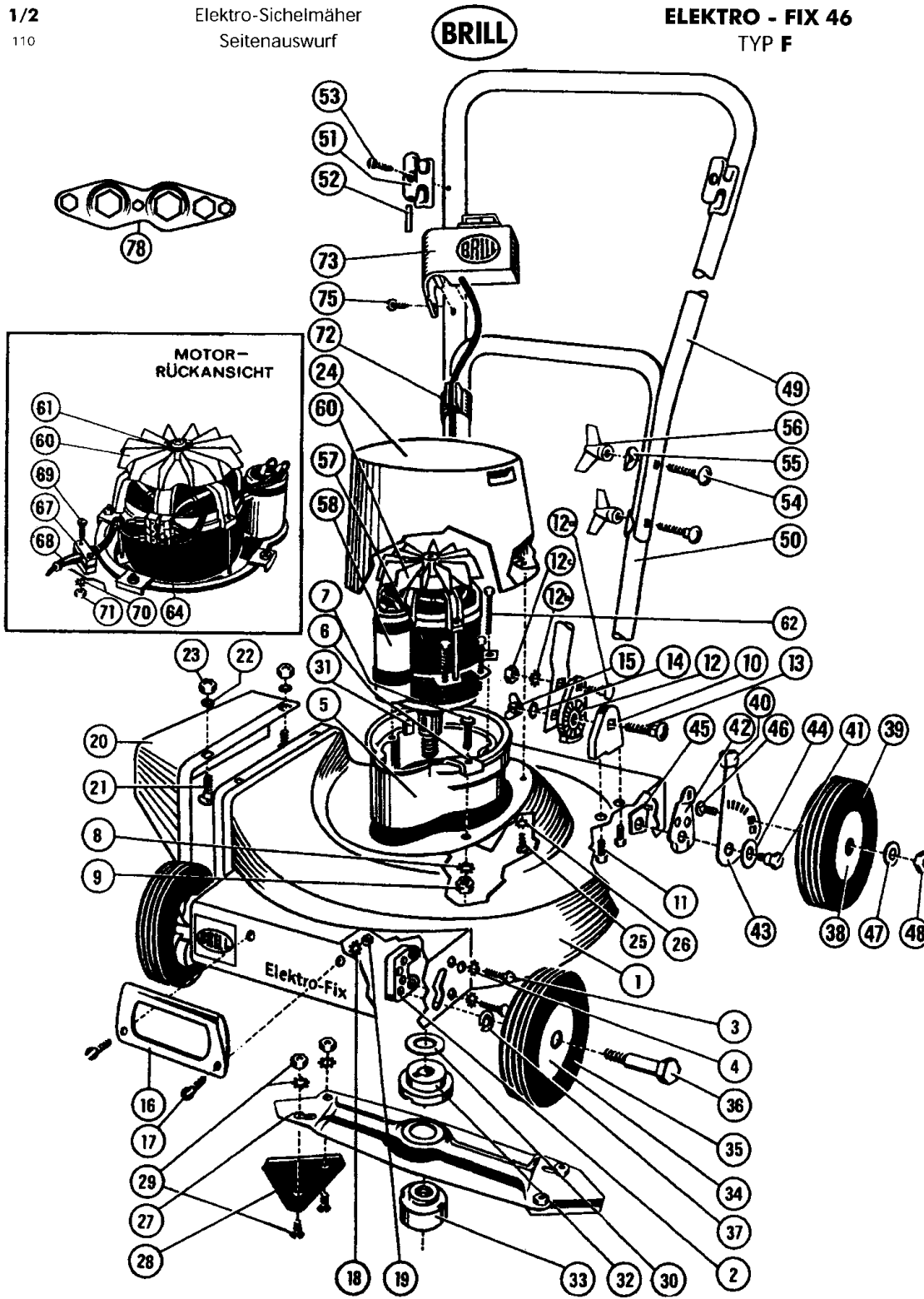


Elektro-Sichelmäher Bezeichnung: Elektro-Fix 46 Typ F Modell: Jahr:

1/2
110

Elektro-Sichelmäher
Seitenauswurf

ELEKTRO - FIX 46
TYP F



ELEKTRO - FIX 46
TYP F

Elektro-Sichelmäher Bezeichnung: Elektro-Fix 46 Typ F Modell: Jahr:

2/2
110

Elektro-Sichelmäher
Seitenauswurf



ELEKTRO - FIX 46
TYP F

Brill - GARTENGERÄTE GMBH * POSTFACH 3161 * D- 58422 WITTEN

POS. REF. NO. POS.	BEST.-NR. PART.-NO. NO.PIECE	BEZEICHNUNG DESCRIPTION DESIGNATION	Stck Qty. Qte.	POS. REF. NO. POS.	BEST.-NR. PART.-NO. NO.PIECE	BEZEICHNUNG DESCRIPTION DESIGNATION	Stck Qty. Qte.
1	01471	GEHAEUSE (E.-FIX 46)	1	47	06465	SCHEIBE DIN 125-A8,4	4
5	02302	MOTORFLANSCH (E.Trumpf-Fix)	1	48	06512	SECHSKANTMUTTER	4
6	02304	KLEMMWINKEL (E.Trumpf-Fix)	4	49	01483	GESTAENGE-OBERTEIL (GEKR.E-FIX)	1
7	06434	LINSENSCHRAUBE	4	50	01568	GESTAENGE OBEN+UNTEN KPL.	1
8	06748	ZAHNSCHEIBE D6797-A6,4	4	51	02310	Nicht mehr lieferbar	
9	06509	MUTTER DIN 555 (08814)	4	52	02309	Nicht mehr lieferbar	
10	02313	RASTBOECKCHEN LKS.	1	53	06794	SCHRAUBE	2
10	02314	RASTBOECKCHEN RTS.	1	54	06531	FLR-SCHRAUBE D0603-5x45	4
11	06805	SCHRAUBE	4	55	02447	FEDERSCHEIBE z.GESTÄNGE	4
12	02336	RASTSCHNEIBE z.GESTÄNGE-UNTERT.	2	56	05836	FLUEGELMUTTER M5	4
12 A	06537	FACHRUNDSCHRAUBE	2	57-64	01685	ELEKTRO-MOTOR(E.ROYAL TYPEA)	1
12 B	06748	ZAHNSCHEIBE D6797-A6,4	2	58	02951	SIEHE 09321 + 2X 09050	1
12 C	06509	MUTTER DIN 555 (08814)	2	58*	03227	KONDENSATOR 16yF	1
13	06553	FLACHRUNDSCHRAUBE	2	60	02952	LUEFTERFLUEGEL (BN 1007)	1
14	07498	SCHEIBE	2	60*	02346	Nicht mehr lieferbar	
15	06487	FLÜGELMUTTER	2	--	02344	ZUGENTLASTUNGSSCHELLE	1
16	02740	TRAGGRIFF TYPE A (SVR)	1	62	06807	SCHRAUBE D7976 63382	6
17	06433	LINSENSCHRAUBE	2	--	06410	ZYLINDERSCHRAUBE	1
18	06748	ZAHNSCHEIBE D6797-A6,4	2	64	03824	LUESTERKLEMMME Z.MOTOR E.ROBBY	1
19	06509	MUTTER DIN 555 (08814)	2	64*	02954	Nicht mehr lieferbar	
20	02231	SCHUTZKAPPE KPL(SEITL.AUSWURF)	1	--	06418	ZYLINDERSCHRAUBE	2
21	07479	SECHSKANTSCHRAUBE	2	--	02325	ZUGENTLASTUNGSSCHELLE	1
22	06482	FEDERSCHNEIBE	2	--	06413	ZYLINDERSCHRAUBE	1
23	06509	MUTTER DIN 555 (08814)	2	--	06563	KUGELLAGER	1
--	02971	AUFKLEBER WARNHINWEISE	1	--*	06557	KUGELLAGER	1
24	02303	ABDECKHAUBE KPL (E-Trumpf-Fix)	1	--	06565	KUGELLAGER	1
25	06428	LINSENSCHRAUBE	4	--*	06556	KUGELLAGER	1
26	06744	ZAHNSCHNEIBE	4	67	02920	KLEMMBRUECKE	2
27-29	00045	MESSERBALKEN,KPL. 46cm	1	68	02935	KABELTÜLLE Z.SCHALTER	1
28-29	00002	DREIECKMESSERSATZ, KPL. *	1	69	06438	LINSENSCHRAUBE	2
--	02366	SATZ MESSERFLUEGEL SEITL.	1	70	06748	ZAHNSCHNEIBE D6797-A6,4	2
30	02906	KUPPLUNGSANLAGESCHNEIBE	1	71	06509	MUTTER DIN 555 (08814)	2
31	06767	PASSFEDER	1	72	02999	KABELKLEMMME z.GESTÄNGE	2
32	02938	KUPPLUNGSFLANSCH	1	73	03561	DRUCKTASTENSCHALTER (8,5A)	1
33	01607	KUPPLUNGSSPANNMUTTER	1	75	06798	SCHRAUBE	2
38-39	01554	LAUFRAD KOMP.180mm(TYPE A)SVR	4	--	05874	REGENSCHUTZKAPPE z.SCHALTER	1
40	04767	STELLHEBEL V.LKS.	4				
41	02731	BUNDSCHRAUBE z.RADVERSTELLUNG	4			ZUBEHÖR	
42	02732	RASTPLATTE z.RADVERSTELLUNG	4		03692	GEBRAUCHSANWEISUNG	1
43	04767	STELLHEBEL V.LKS.	4		00563	BRILL-SERVICE-VERZEICHNIS	1
44	02753	FEDER LACK (01586)	4	78	07233	UNIVERSALSCHLUESSEL	1
45	02735	SPANNPLATTE z.RADVERSTELLUNG	4		07011	FANGKORG SEITENAUSWURF SVR	Option
46	06549	FLACHRUNDSCHRAUBE	4				

HINWEISE:

*= FÜR MODELL MIT AEG - Motor !

ELEKTRO - FIX 46
TYP F