

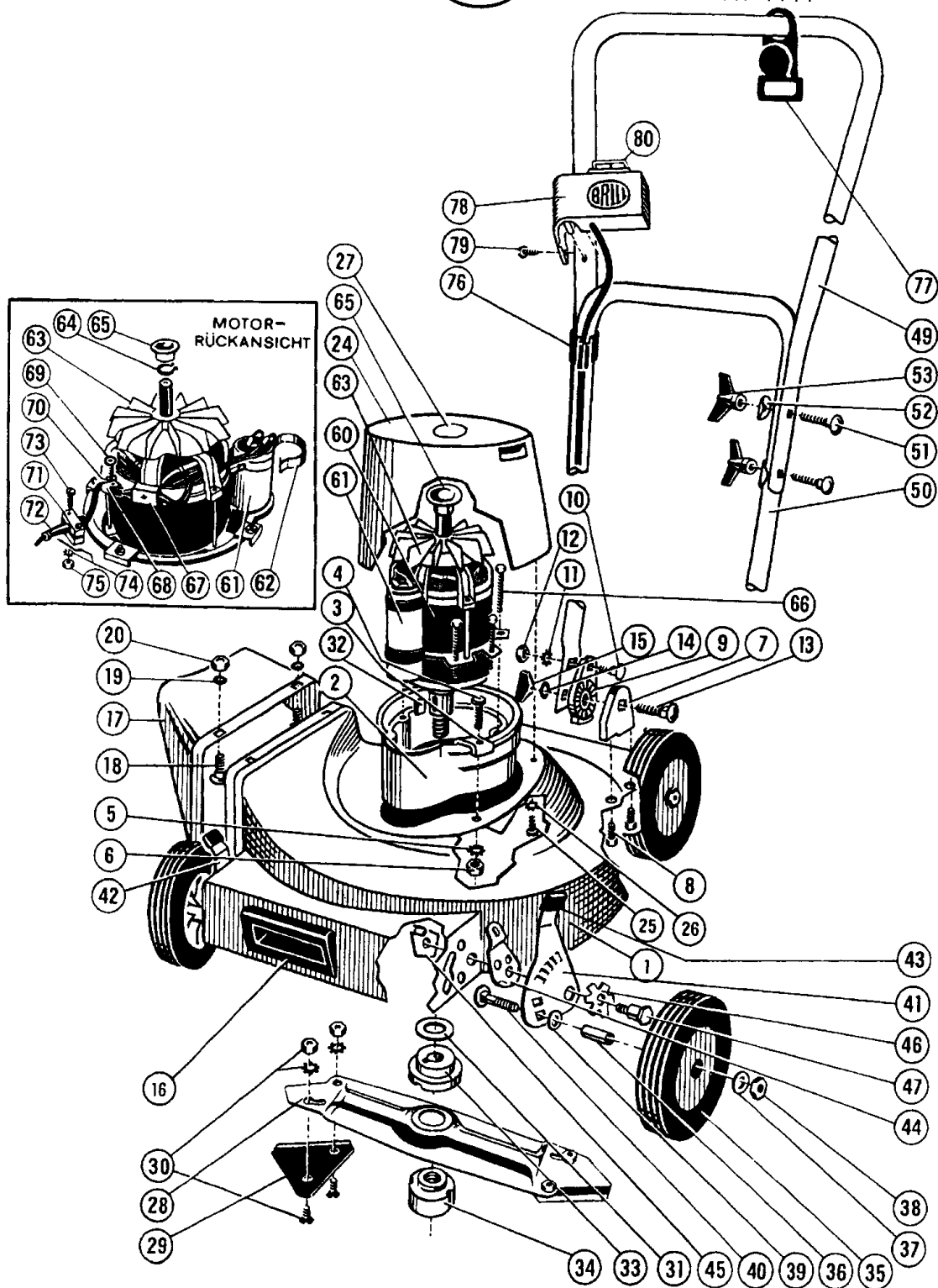
Elektro-Sichelmäher Bezeichnung: Elektro-Trumpf 40 Typ 1144 Modell: Jahr:

1/2
110

Elektro-Sichelmäher
Seitenauswurf



ELEKTRO - TRUMPF 40
TYP 1144



ELEKTRO - TRUMPF 40
TYP 1144

Elektro-Sichelmäher Bezeichnung: Elektro-Trumpf 40 Typ 1144 Modell: Jahr:

2/2
110

Elektro-Sichelmäher
Seitenauswurf



ELEKTRO - TRUMPF 40
TYP 1144

Brill - GARTENGERÄTE GMBH * POSTFACH 3161 * D- 58422 WITTEN

| POS. REF.NO. POS. | BEST.-NR. PART.-NO. NO.PIECE | BEZEICHNUNG DESCRIPTION DESIGNATION | Stck Qty. Qty. | POS. REF.NO. POS. | BEST.-NR. PART.-NO. NO.PIECE | BEZEICHNUNG DESCRIPTION DESIGNATION | Stck Qty. Qty. |
|-------------------------|------------------------------------|---|----------------------|-------------------------|------------------------------------|---|----------------------|
| 1 | 01608 | Nicht mehr lieferbar | | 42 | 04768 | STELLHEBEL V.RTS. | 2 |
| 2 | 02302 | MOTORFLANSCH (E.Trumpf-Fix) | 1 | 43 | 01863 | STELLGRIFF z.STELLHEBEL R.LORD | 4 |
| 3 | 02304 | KLEMMWINKEL (E.Trumpf-Fix) | 4 | 44 | 02732 | RASTPLATTE z.RADVERSTELLUNG | 4 |
| 4 | 06434 | LINSENSCHRAUBE | 4 | 45 | 02735 | SPANNPLATTE z.RADVERSTELLUNG | 4 |
| 5 | 06748 | ZAHNSCHEIBE D6797-A6,4 | 4 | 46 | 02753 | FEDER LACK (01586) | 4 |
| 6 | 06509 | MUTTER DIN 555 (08814) | 4 | 47 | 02731 | BUNDSCHRAUBE z.RADVERSTELLUNG | 4 |
| 7 | 02313 | RASTBOECKCHEN LKS. | 1 | 49 | 01618 | Nicht mehr lieferbar | |
| 7 | 02314 | RASTBOECKCHEN RTS. | 1 | 50 | 01616 | Nicht mehr lieferbar | |
| 8 | 06805 | SCHRAUBE | 4 | 51 | 06606 | SECHSKANTSCHRAUBE | 4 |
| 9 | 02336 | RASTSCHIEBE z.GESTÄNGE-UNTER | 2 | 52 | 02447 | FEDERSCHIEBE z.GESTÄNGE | 4 |
| 10 | 06537 | FACHRUNDSCHRAUBE | 2 | 53 | 05836 | FLUEGELMUTTER M5 | 4 |
| 11 | 06748 | ZAHNSCHIEBE D6797-A6,4 | 2 | 60-64 | 03426 | ELEKTROMOTOR 1,0kW S V R | 1 |
| 12 | 06509 | MUTTER DIN 555 (08814) | 2 | 61 | 03227 | KONDENSATOR 16yF | 1 |
| 13 | 06554 | FLACHRUNDSCHRAUBE | 2 | 63 | 04087 | LUEFTERFLUEGEL (AEG) | 1 |
| 14 | 07498 | SCHIEBE | 2 | 64 | 04088 | SICHERUNGSRING (AEG) | 1 |
| 15 | 02413 | FLUEGELMUTTER (M10) | 2 | 65 | 03856 | ANZEIGENSCHIEBE z.MOTOR | 1 |
| 16 | 04025 | GRIFFSCHALE z.GEHÄUSE | 1 | 66 | 06807 | SCHRAUBE D7976 63382 | 6 |
| 17-20 | 02231 | SCHUTZKAPPE KPL(SEITL.AUSWURF) | 1 | 67 | 04067 | ANSCHLUSSKLEMMME z.MOTOR | 1 |
| 18 | 07479 | SECHSKANTSCHRAUBE | 2 | -- | 06706 | KERBNAGEL | 1 |
| 19 | 06482 | FEDERSCHIEBE | 2 | 68 | 04084 | Nicht mehr lieferbar | |
| 20 | 06509 | MUTTER DIN 555 (08814) | 2 | 69 | 06802 | SCHRAUBE D 7976-3,5X9,5 | 1 |
| -- | 02971 | AUFKLEBER WARNHINWEISE | 1 | 70 | 06463 | SCHIEBE DIN 125 | 1 |
| 24+27 | 02303 | ABDECKHAUBE KPL (E-Trumpf-Fix) | 1 | 71 | 02920 | KLEMMBRUECKE | 2 |
| 25 | 06428 | LINSENSCHRAUBE | 4 | 72 | 02935 | KABELTÜLLE Z.SCHALTER | 1 |
| 26 | 06744 | ZAHNSCHIEBE | 4 | 73 | 06438 | LINSENSCHRAUBE | 2 |
| 27 | 03855 | SICHTSCHIEBE z.MOTOR (E.ROBBY) | 1 | 74 | 06748 | ZAHNSCHIEBE D6797-A6,4 | 2 |
| 28-30 | 00039 | MESSERBALKEN,KPL. 40cm | 1 | 75 | 06509 | MUTTER DIN 555 (08814) | 2 |
| 29-30 | 00002 | DREIECKMESSERSATZ,KPL. * | 1 | 76 | 02999 | KABELKLEMMME z.GESTÄNGE | 2 |
| -- | 02366 | SATZ MESSERFLUEGEL SEITL. | 1 | 77 | 02111 | ZUGENTLASTUNG | 1 |
| 31 | 02906 | KUPPLUNGSANLAGESCHIEBE | 1 | 78 | 01613 | SIEHE 03561 SVR | 1 |
| 32 | 06767 | PASSFEDER | 1 | 79 | 06798 | SCHRAUBE | 2 |
| 33 | 03297 | KUPPLUNGSFLANSCH | 1 | 80 | 05874 | REGENSCHUTZKAPPE z.SCHALTER | 1 |
| 34 | 03303 | KUPPLUNGSSPANNMUTTER | 1 | | | | |
| 35 | 01636 | LAUFRAD KPL 150mm | 4 | | | ZUBEHÖR | |
| 36 | 03865 | BUCHSE Z.LAUFRAD | 4 | | 03692 | GEBRAUCHSANWEISUNG | 1 |
| 37 | 06465 | SCHIEBE DIN 125-A8,4 | 4 | | 00563 | BRILL-SERVICE-VERZEICHNIS | 1 |
| 38 | 06512 | SECHSKANTMUTTER | 4 | | 07233 | UNIVERSALSCHLUESSEL | 1 |
| 39 | 06465 | SCHIEBE DIN 125-A8,4 | 4 | | 06594 | IMBUSSCHLUESSEL | 1 |
| 40 | 06548 | FLACHRUNDSCHRAUBE DIN 603-8 | 4 | | 03691 | Nicht mehr lieferbar | |
| 41 | 04767 | STELLHEBEL V.LKS. | 2 | | 07011 | FANGKORG SEITENAUSWURF SVR | Option |

ELEKTRO - TRUMPF 40
TYP 1144