

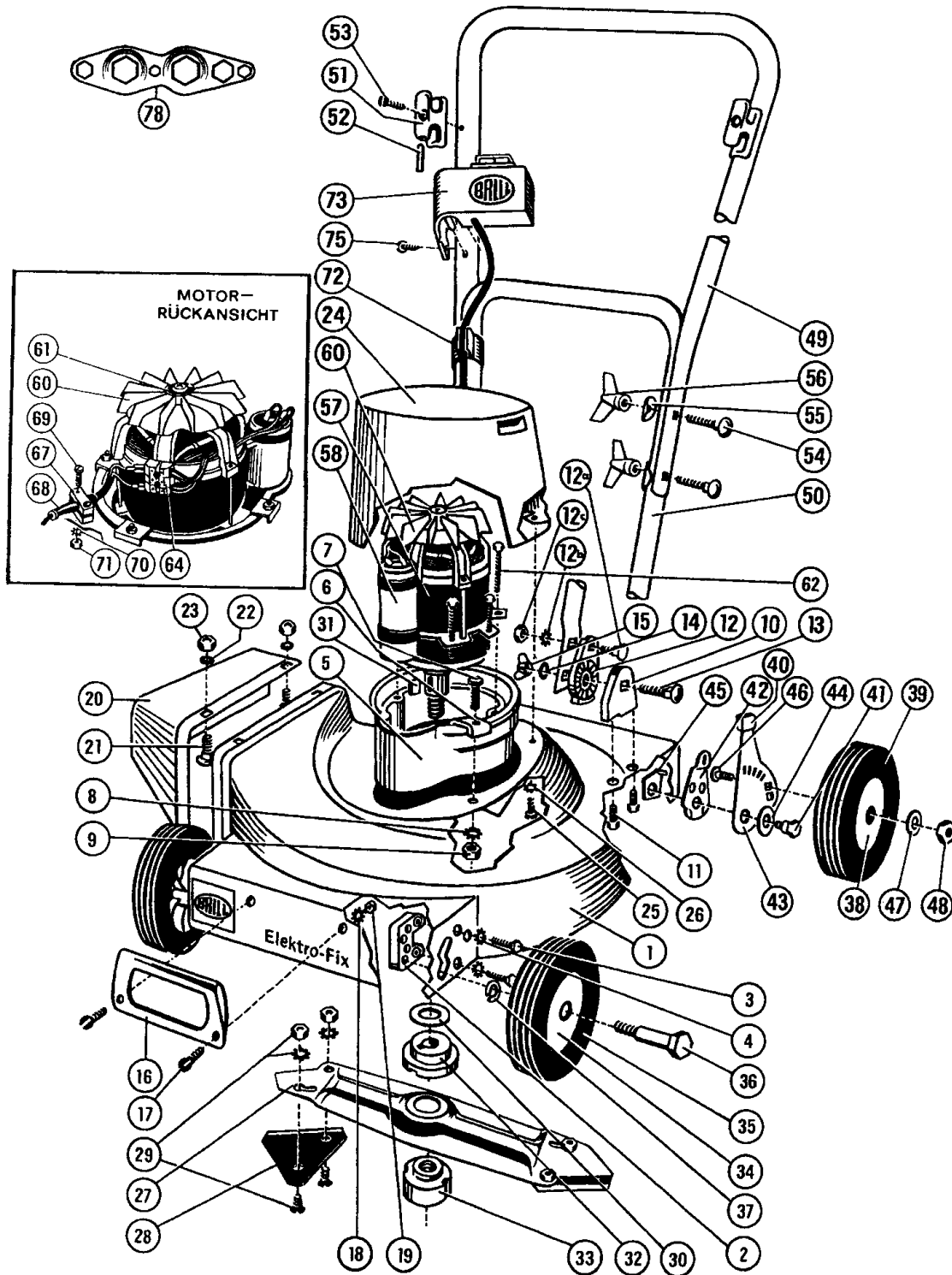
Elektro-Sichelmäher Bezeichnung: Elektro-Trumpf 40 Typ F Modell: Jahr:

1/2  
110

Elektro-Sichelmäher  
Seitenauswurf



ELEKTRO - TRUMPF 40  
TYP F



ELEKTRO - TRUMPF 40  
TYP F

Elektro-Sichelmäher Bezeichnung: Elektro-Trumpf 40 Typ F Modell: Jahr:

2/2  
110

Elektro-Sichelmäher  
Seitenauswurf



**ELEKTRO - TRUMPF 40**  
TYP F

**Brill - GARTENGERÄTE GMBH \* POSTFACH 3161 \* D- 58422 WITTEN**

POS. REF.NO. POS.	BEST.-NR. PART-NO. NO.PIECE	BEZEICHNUNG DESCRIPTION DESIGNATION	Stck Qty. Qte.	POS. REF.NO. POS.	BEST.-NR. PART-NO. NO.PIECE	BEZEICHNUNG DESCRIPTION DESIGNATION	Stck Qty. Qte.
1	01608	Nicht mehr lieferbar		32	02938	KUPPLUNGSFLANSCH	1
2	02421	Nicht mehr lieferbar		33	01607	KUPPLUNGSSPANNMUTTER	1
3	06641	SKT-SCHRAUBE DIN 933 6X16	8	35	01612	Nicht mehr lieferbar	
4	06748	ZAHNSCHEIBE D6797-A6,4	8	36	02917	LAUFRADBOLZEN z.LAUFRAD	4
5	02302	MOTORFLANSCH (E.Trumpf-Fix)	1	37	02940	SCHLITZSCHEIBE z.LAUFRAD	4
6	02304	KLEMMWINKEL (E.Trumpf-Fix)	4	49	01618	Nicht mehr lieferbar	
7	06434	LINSENSCHRAUBE	4	50	01616	Nicht mehr lieferbar	
8	06748	ZAHNSCHEIBE D6797-A6,4	4	51	02310	Nicht mehr lieferbar	
9	06509	MUTTER DIN 555 (08814)	4	52	02309	Nicht mehr lieferbar	
10	02313	RASTBOECKCHEN LKS.	1	53	06794	SCHRAUBE	2
10	02314	RASTBOECKCHEN RTS.	1	54	06532	FLACHRUNDSCHRAUBE	4
11	06805	SCHRAUBE	4	55	02447	FEDERSCHEIBE z.GESTÄNGE	4
12	02336	RASTSCHIEBE z.GESTÄNGE-UNTER	2	56	05836	FLUEGELMUTTER M5	4
12 A	06537	FACHRUNDSCHRAUBE	2	57-61	01611	ELEKTRO-MOTOR(0,9KW)E.TRUMPF	1
12 B	06748	ZAHNSCHEIBE D6797-A6,4	2	58	02951	SIEHE 09321+ 2X 09050	1
12 C	06509	MUTTER DIN 555 (08814)	2	60	02952	LUEFTERFLUEGEL (BN 1007)	1
13	06553	FLACHRUNDSCHRAUBE	2	60	02346	Nicht mehr lieferbar	
14	07498	SCHEIBE	2	61	04088	SICHERUNGSRING (AEG)	1
15	06487	FLÜGELMUTTER	2	--	02344	ZUGENTLASTUNGSSCHELLE	1
16	02740	TRAGGRIFF TYPE A (SVR)	1	62	06807	SCHRAUBE D7976 63382	6
17	06433	LINSENSCHRAUBE	2	64	02954	Nicht mehr lieferbar	
18	06748	ZAHNSCHEIBE D6797-A6,4	2	--	02325	ZUGENTLASTUNGSSCHELLE	1
19	06509	MUTTER DIN 555 (08814)	2	67	02920	KLEMMBRUECKE	2
20-23	02231	SCHUTZKAPPE KPL(SEITL.AUSWURF)	1	68	02935	KABELTÜLLE Z.SCHALTER	1
21	07479	SECHSKANTSCHRAUBE	2	69	06438	LINSENSCHRAUBE	2
22	06482	FEDERSCHEIBE	2	70	06748	ZAHNSCHEIBE D6797-A6,4	2
23	06509	MUTTER DIN 555 (08814)	2	71	06509	MUTTER DIN 555 (08814)	2
--	02971	AUFKLEBER WARNHINWEISE	1	72	02999	KABELKLEMME z.GESTÄNGE	2
24	02303	ABDECKHAUBE KPL (E-Trumpf-Fix)	1	73	01613	SIEHE 03561 SVR	1
25	06428	LINSENSCHRAUBE	4	75	06798	SCHRAUBE	2
26	06744	ZAHNSCHEIBE	4	--	05874	REGENSCHUTZKAPPE z.SCHALTER	1
27-29	00039	MESSERBALKEN,KPL. 40cm	1			<b>ZUBEHÖR</b>	
28-29	00002	DREIECKMESSERSATZ,KPL. *	1		03692	GEBRAUCHSANWEISUNG	1
--	02366	SATZ MESSERFLUEGEL SEITL.	1		00563	BRILL-SERVICE-VERZEICHNIS	1
30	02906	KUPPLUNGSANLAGESCHIEBE	1	78	07233	UNIVERSALSCHLUESSEL	1
31	06767	PASSFEDER	1				

**ELEKTRO - TRUMPF 40**  
TYP F