

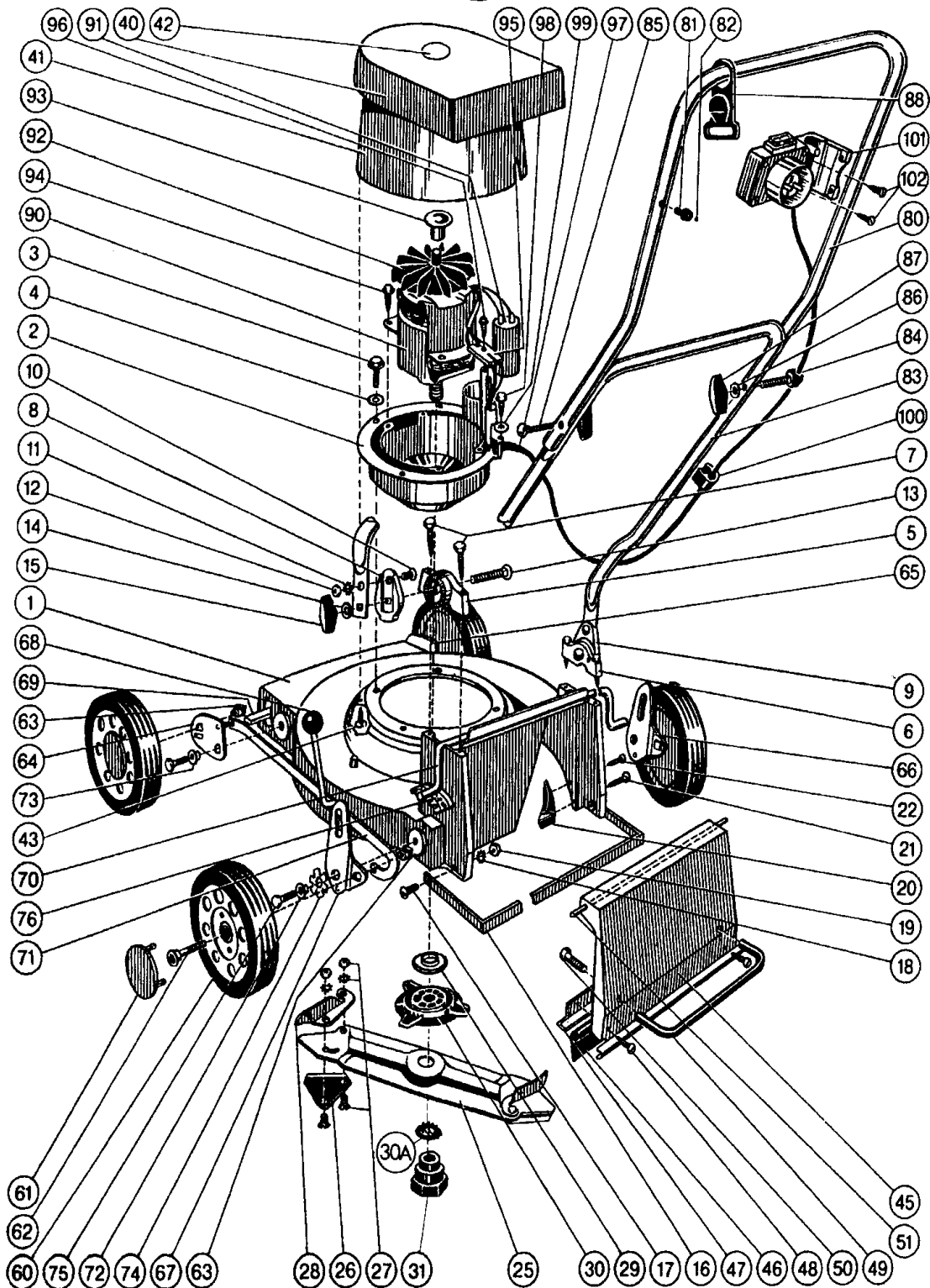
Elektro-Sichelmäher Bezeichnung: Elektro-King H 46 Typ 1104 Modell: Jahr:

1/2
060

Elektro-SICHELMÄHER

BRILL

ELEKTRO - KING H 46
TYP 1104



ELEKTRO - KING H 46
TYP 1104

Elektro-Sichelmäher Bezeichnung: Elektro-King H 46 Typ 1104 Modell: Jahr:

2/2
060

Elektro-SICHELMÄHER



ELEKTRO - KING H 46
TYP 1104

Brill - GARTENGERÄTE GMBH * POSTFACH 3161 * D- 58422 WITTEN

POS. REF. NO. POS.	BEST.-NR. PART. NO. NO. PIECE	BEZEICHNUNG DESCRIPTION DESIGNATION	Stck Qty. Qte.	POS. REF. NO. POS.	BEST.-NR. PART. NO. NO. PIECE	BEZEICHNUNG DESCRIPTION DESIGNATION	Stck Qty. Qte.
1	03186	Nicht mehr lieferbar		64	03198	STELLHEBEL VORNE LKS.	1
2	03177	Nicht mehr lieferbar		65	03193	STELLHEBEL VORNE RTS.	1
3	07447	FORMSCHRAUBE	4	66	03195	STELLHEBEL HINTEN RTS.	1
4	06839	SCHEIBE DIN 9021-A6,4	4	67	03200	RASTHEBEL KPL.	1
5	04745	RASTBOECKCHEN LKS.	1	68	03201	KUGELKNOPF, LOSE	1
6	04746	RASTBOECKCHEN RTS.	1	69	03211	MITNEHMER,VORNE	1
7	07448	FORMSCHRAUBE	4	70	03196	SCHWENKBUEGEL	1
8	02380	RASTSCHIEBE LKS.	1	71	03206	SCHUBSTANGE	1
9	02381	RASTSCHIEBE RTS.	1	72	03192	BUNDBUCHSE	2
10	06536	FLR-SCHRAUBE D603-6x18	2	73	03197	BUCHSE	2
11	06748	ZAHNSCHIEBE D6797-A6,4	2	74	02753	FEDER LACK (01586)	4
12	06509	MUTTER DIN 555 (08814)	2	75	06652	SECHSKANTSCHRAUBE	4
13	06548	FLR-SCHRAUBE DIN 603-8x50	2	--	06684	S-MUTTER DIN 985-8	4
14	06465	SCHEIBE DIN 125-A8,4	2	76	03181	SCHNITTHOEHENAUFKLEBER	1
15	03558	STERNGRIFFMUTTER	2	80-82	02402	GESTAENGE-OBERTEIL ELEK.-PRINZ	1
16	03189	Nicht mehr lieferbar		81	02119	ANSCHLAG	1
17	06525	FLR-SCHRAUBE D603-5x12	2	82	06737	KUGEL DIN 5401 00041	1
18	06745	ZAHNSCHIEBE DIN 6797-A5,3	2	83	02311	S I E H E 02319 + 02320	
19	06506	SKT-MUTTER D0555-M5	2	84	01703	SCHRAUBE M.FUEHRUNG 09116	1
20	04719	LEITSTUECK z.GEHÄUSE	1	85	06748	ZAHNSCHIEBE D6797-A6,4	1
21	06829	BLECHSCHRAUBE	1	86	06465	SCHEIBE DIN 125-A8,4	2
22	06828	BLECHSCHRAUBE	1	87	03558	STERNGRIFFMUTTER	2
25-28	00046	MESSERBALKEN KPL. 46cm	1	88	02111	ZUGENTLASTUNG	1
26-27	00002	DREIECKMESSERSATZ,KPL. *	1	90+92	03025	ELEKTROMOTOR 1,3 kW	1
27-28	06859	MESSERFLÜGELSATZ HINTEN	1	91	03227	KONDENSATOR 16yF	1
29	03178	KUPPLUNGANLAGESCHIEBE	1	92	03099	SONDERFLUEGEL Z.BREMSEN	1
30	03230	KUPPLUNGSFLANSCH KPL.1104	1	93	03856	ANZEIGENSCHIEBE z.MOTOR	1
30 A	03184	SICHERUNG	1	94	07459	SCHRAUBE	4
31	03185	SPANNMUTTER 1104/1094	1	95	04067	ANSCHLUSSKLEMME z.MOTOR	1
40-42	02395	Nicht mehr lieferbar		96	06823	SCHRAUBE DIN 7981-4,2x22	1
42	03855	SICHTSCHIEBE z.MOTOR		97	02935	KABELTÜLLE Z.SCHALTER	1
43	06823	SCHRAUBE DIN 7981-4,2x22	3	98	06823	SCHRAUBE DIN 7981-4,2x22	2
--	06791	SCHRAUBE D7971-4,2x16	4	99	06839	SCHEIBE DIN 9021-A6,4	1
--	06463	SCHEIBE DIN 125	4	100	02750	KABELHALTER z.BOWDENZUG	1
45	03217	HECKKLAPPE LOSE	1	101	03561	DRUCKTASTENSCHALTER (8,5A)	1
46	03214	GUMMISCHUERZE	1	102	07496	BLECHSCHRAUBE	2
47	03215	Nicht mehr lieferbar		--	06858	REGENSCHUTZKAPPE (STA)929418	1
48	07444	FORMSCHRAUBE	2	--	06856	UEBERSTROMAUSLOESER 8A	1
49	03221	Nicht mehr lieferbar		--	06857	WIPPSCHALTER 929341	1
50	06656	SECHSKANTSCHRAUBE	2				
51	04743	STANGE Z.KLAPPE	1				
60	02290	LAUFRAD KPL.KUGELLAGER (180mm)	4				
--*	02374	DISTANZBUECHSE Z.LAUFRAD	2				
61	01881	ABDECKKAPPE Z.LAUFRAD	4		03169	Nicht mehr lieferbar	
62	04748A	LAUFRADSCHRAUBE + SCHEIBE KPL.	4		03168	Nicht mehr lieferbar	
63	02355	GEWINDEBUCHSE z.LAUFRAD	4		00563	BRILL-SERVICE-VERZEICHNIS	1
				Option	07031	FANGKORB PRINZ/KING S V R	

* = NUR BEI HINTERACHSE !

ELEKTRO - KING H 46

TYP 1104