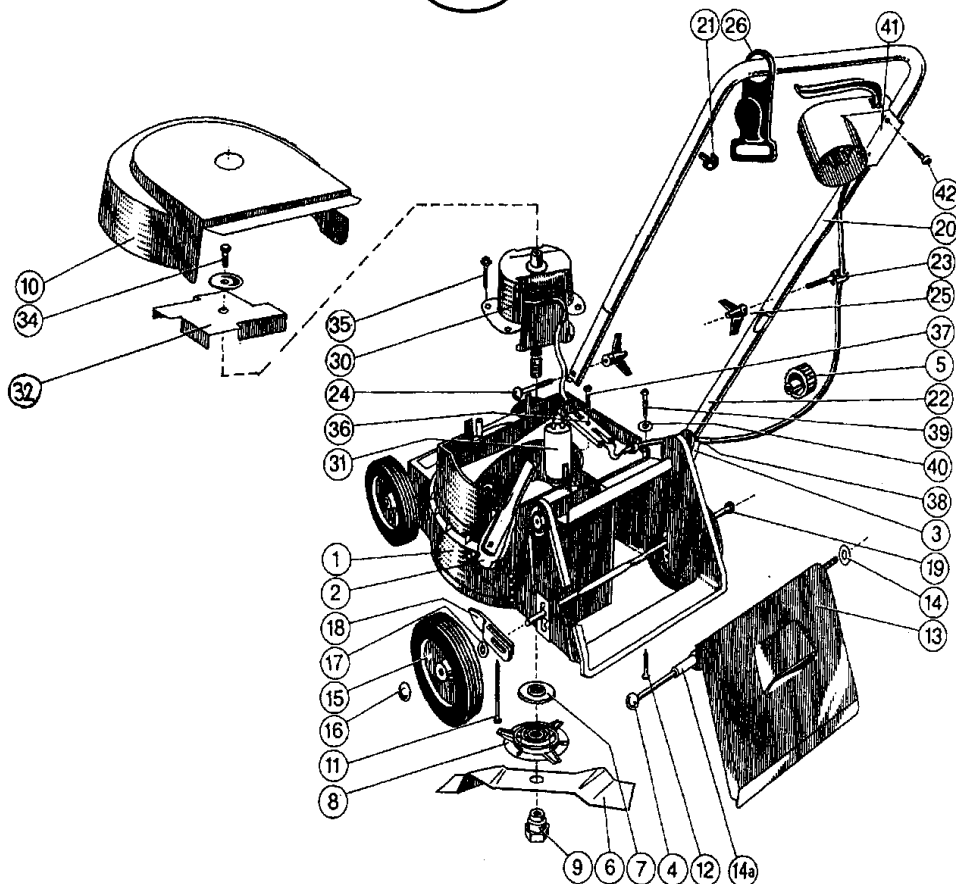


Elektro-Sichelmäher Bezeichnung: Elektro-Boy H35 Typ 1324 Modell: Jahr:

1/1
098



ELEKTRO - BOY H35 - TYP 1324



Brill - GARTENGERÄTE GMBH * POSTFACH 3161 * D- 58422 WITTEN

POS. REF.NO. POS.	BEST.-NR. PART-NO. NO.PIECE	BEZEICHNUNG DESCRIPTION DESIGNATION	Stck Qty. Qte.	POS. REF.NO. POS.	BEST.-NR. PART-NO. NO.PIECE	BEZEICHNUNG DESCRIPTION DESIGNATION	Stck Qty. Qte.
1	03267	GEHÄUSE 35cm (1113)	1	21	02119	ANSCHLAG 75094	1
2	02380	RASTSCHIBE LINKS	1	--	06737	KUGEL DIN 5401-4	1
3	02381	RASTSCHIBE RECHTS	1	22	03717	GESTÄNGE-UNTERTEIL 1344	2
4	03473	SPANNSCHRAUBE 1164	1	23	01650	SCHRAUBE Z.KABELFÜHRG.	1
5	01016	HANDRAD	1	24	06531	SCHRAUBE DIN 603-5X45	1
--	06815	SCHRAUBE DIN 7981-3,5X9,5	1	25	05836	FLÜGELMUTTER M5 (05800)	2
--	03685	TYPENSCHILD 1324	1	26	02111	ZUGENTLASTUNG 0014	1
6	00035	MESSERBALKEN 35cm	1	30	03490	ELEKTRO-MOTOR 0,8kW (1164)	1
7	03178	KUPPLUNGSANLAGESCHIBE 1104	1	31	02207	KONDENSATOR 12yF (0024)	1
7-8	03230	KUPPLUNGSFLANSCH KPL.	1	32	03487	LÜFTERFLÜGEL 1164	1
--	03184	SICHERUNG 1104 Z.SPANNMUTTER	1	34	07446	FORMSCHRAUBE S-06161	1
9	03185	KUPPLUNGSSPANNMUTTER 1104	1	35	07458	SCHRAUBE S-58252	4
10	03492	ABDECKHAUBE 1164	1	36	04067	ANSCHLUSSKLEMME Z.MOT.	1
11	06458	H-SCHRAUBE DIN 96-3,5X60	2	37	07455	SCHRAUBE S-42222	1
12	06796	SCHRAUBE DIN 7971-4,8X9,5	1	38	02935	KABELTÜLLE Z.SCHALTER	1
13	03499	HECKKLAPPE 1164	1	39	06794	SCHRAUBE DIN 7971-4,8X19	1
14A	03290	ROHR 1113	1	40	07499	SCHEIBE S-9021-A4523	1
15-16	06868	LAUFRAD KPL.M.KLEMMK.	4	41	03690	TOTMANNSSCHALTER 7A (1324)	1
16	00064	KLEMMRING	4	42	07496	SCHRAUBE S-7976-4,8X20	2
17	06842	SCHEIBE DIN 9021-A 8,4	4	ZUBEHÖR			
18	03477	ANZEIGE 1164	4	--	03678	ZUBEHÖRSATZ 1324 KPL.	1
19	03478	RADACHSE 1164	2	--	03679	GEBRAUCHSANWEISUNG	1
20-21	03688	GESTÄNGE-OBERTEIL 1324	1	--	00563	BRILL-SERVICE-HEFT	1

ELEKTRO - BOY H35 - TYP 1324