

Elektro-Sichelmäher Bezeichnung: 46 EA Art. 78460 Baujahr 1989/90 Modell: Jahr:

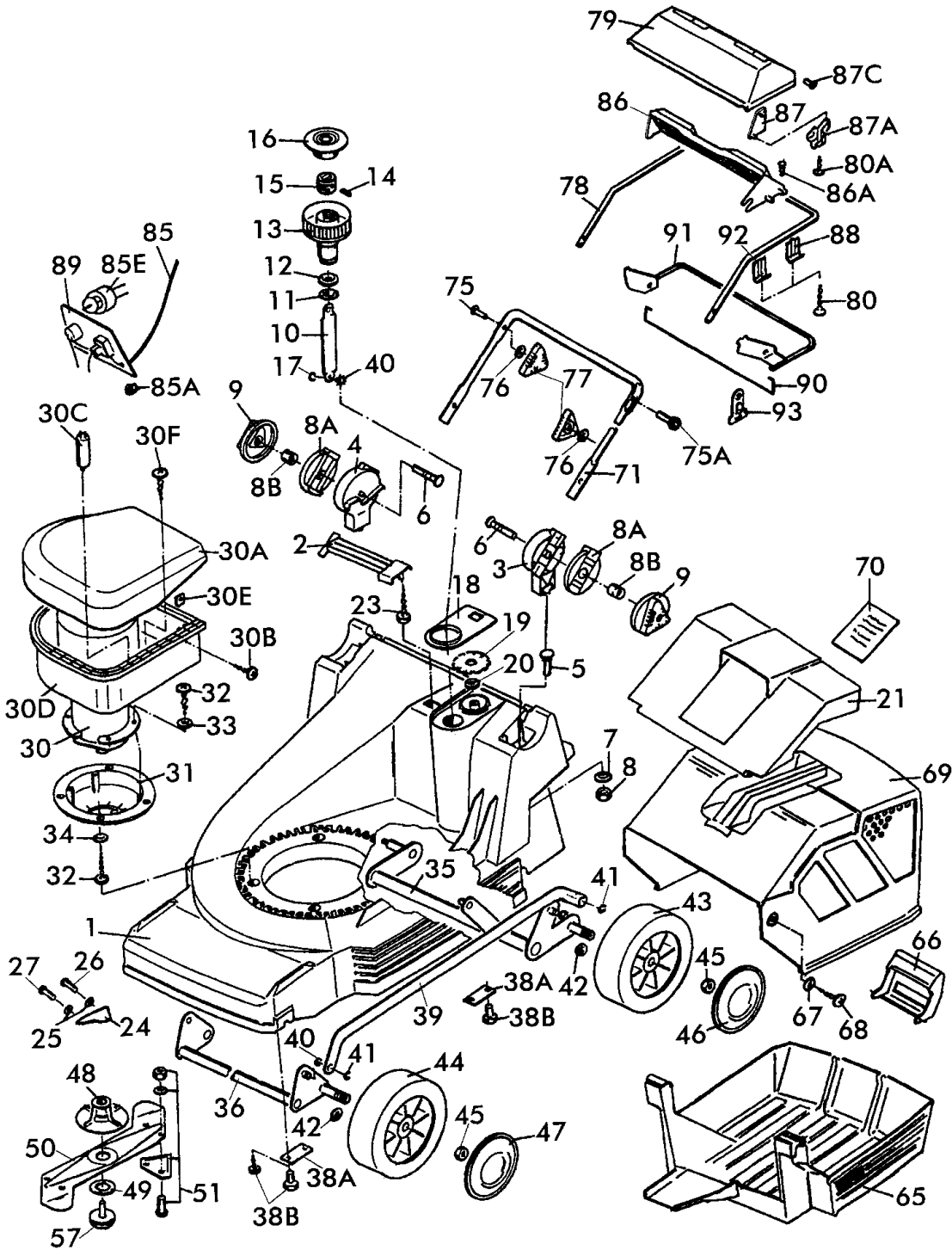
1/2

ELEKTRO-SICHELMÄHER



46 EA
Art. 78460
(Baujahr 1989/90)

010



46 EA
Art. 78460

(Baujahr 1989/90)

Elektro-Sichelmäher Bezeichnung: 46 EA Art. 78460 Baujahr 1989/90 Modell: Jahr:

2/2

ELEKTRO-SICHELMÄHER



46 EA

010

Art. 78460

(Baujahr 1989/90)

Brill - GARTENGERÄTE GMBH * POSTFACH 3161 * D- 58422 WITTEN

POS. REF.NO. POS.	BEST.-NR. PART.-NO. NO.PIECE	BEZEICHNUNG DESCRIPTION DESIGNATION	Stck Qty. Qte.	POS. REF.NO. POS.	BEST.-NR. PART.-NO. NO.PIECE	BEZEICHNUNG DESCRIPTION DESIGNATION	Stck Qty. Qte.	
1	08755	GEHÄUSE (46EA-46BA)	1	40	08399	FEDERSCHEIBE DIN 137-B8,4	2	
--	08612	AUFKLEBER: WARNHINWEIS	1	41	08670	SI-RING DIN471-A8,0x0,8	2	
2	08602	GEHÄUSEGRIFF	1	42	08319	TELLERFEDER DIN 2093-C25	4	
3	08285	DREHGELENK,LINKS	1	43	08274	HINTERRAD D=195 mm KPL.	2	
4	08286	DREHGELENK,RECHTS	1	44	08273	LAUFRAD 165 VORNE KPL. SVR	2	
5	06544	FLACHRUNDSCHRAUBE DIN 603-8x20	2	45	08427	RIPPMUTTER M8-KI.10	4	
6	06548	FLACHRUNDSCHRAUBE DIN 603-8x50	2	46	08601	RADKAPPE, HINTEN 195	2	
7	06842	SCHEIBE	2	47	08600	RADKAPPE VORNE 165	2	
8	06684	S-MUTTER DIN 985-8	2	48	08644	MESSERFLANSCH Bohrg.=20MM	1	
8A	08328	HOLMISOLIERUNG	2	49	08645	SPERRSCHEIBE	1	
8B	08329	ISOLIERHÜLSE	2	50-51	09018	MESSERTRÄGER KPL. 44cm	1	
9	08287	GELENKSPANNGRIF	2	51	00002	DREIECKMESSERSATZ,KPL. *	1	
10-16	08863	HÖHENVERSTELLUNG, KPL.	1	57	08723	SPANNSCHRAUBE (46EA) UMSP	1	
10	08712	ZUGSTANGE, LOSE	1	65	08279	SIEHE 9049(+1x10016+3x09304)	1	
11	08610	LAGERSCHEIBE	1	66	08280	SIEHE 08786	1	
12	08781	O-RING 36x2	1	67	06839	SCHEIBE DIN 9021-A6,4	2	
13	08605	VERSTELLKNOPF, LOSE	1	68	08667	BLECHSCHRAUBE DIN 7981-B6,3x15	2	
14	08607	ZYLINDERSTIFT DIN 7 - 10x22	1	69	08278	FANGBOX-OBERTEIL M.GRIFF	1	
15	08606	VERSTELLBOLZEN	1	70	07212	TYPENSCHILD NEUTRAL (ELEKTR)		
16	08609	DECKEL, ROT	1	71	08390	HOLM-UNTERTEIL	1	
17	08670	SI-RING DIN471-A8,0x0,8	1	75	09191	FORMSCHRAUBE 8x47	1	
18	08276	BLENDE, BEDRUCKT	1	75 A	09116	KABELFÜHRUNG	1	
19	08277	SKALENRAD, BESCHRIFTET	1	76	06465	SCHEIBE DIN 125-A8,4	2	
20	08782	O-RING 12,1x2,7	1	77	08288	HOLMSPANNGRIF	2	
21	08282	HECKKLAPPE RAL 6001	1	78	08268	HOLM-OBERTEIL 42EK-46EA	1	
23	06806	SCHRAUBE DIN 7976-B6,3x25	2	79	08780	Nicht mehr lieferbar.		
24	04719	LEITSTUECK z.GEHÄUSE	1	80	08721	BLECHSCHRAUBE	4	
25	06468	U-SCHEIBE D 126	2	80 A	08722	BLECHSCHRAUBE DIN 7981-3,5x13	2	
26	08425	BLECHSCHRAUBE	1	85	08624	BOWDENZUG 42EK	1	
27	08424	BLECHSCHRAUBE	1	85 A	08656	KL-SICHERUNG	1	
30	08428	ELEKTROMOTOR 1,3kW-46EA Nicht mehr lieferbar	85 E	8803	08803	STECKERBRÜCKE, LOSE	1	
30 A	08604	ELEKTROHAUBE (42EK-46EA)	1	86	08292	TASTE (42EK-46EA)	1	
30 B	06820	SCHRAUBE DIN 7981-4,2X13	3	86 A	08720	DRUCKFEDER (42EK-46EA)	2	
30 C	08431	KONDENSATOR 20yF	1	87	08652	KLINKE (42EK-46EA)	1	
30 D	08295	MOTORGEHÄUSE	1	87 A	08293	BOWDENZUGKLEMME	1	
30 E	08650	BLECHMUTTER (42EK-46EA)	3	87 C	08719	ROHRNIET	1	
30 F	08322	SCHRAUBE DIN 6976-4,8X13	1	88	08291	SCHELLE (42EK-46EA)	2	
31	08603	ADAPTER (42EK-46EA)	1	89	08270	Nicht mehr lieferbar		
32	06807	SCHRAUBE D7976 63382	8	90	08294	FÜHRUNGSSTANGE (42EK-46EA)	1	
33	06697	U-SCHEIBE	4	91	08708	BÜGEL (42EK-46EA)	1	
34	08352	SCHEIBE DIN 7349-64213	4	92	08653	STANGENHALTER (42EK-46EA)	2	
35	08702	HINTERACHSE KPL. n/n	1	93	02111	ZUGENTLASTUNG	1	
36	08705	VORDERACHSE KPL. n/n	1					
38 A	08299	LAGERBLECH	4					
38 B	08751	SECHSKANTSCHRAUBE	8					
39	08758	VERBINDUNGSSTANGE (46EA-46BA)	1					
						ZUBEHÖR		
						08732	GEBRAUCHSANWEISUNG (7844)	1
						00563	BRILL-SERVICE-VERZEICHNIS	1

46 EA

Art. 78460

(Baujahr 1989/90)