

Elektro-Sichelmäher Bezeichnung: 42 EK Art. 78440 Baujahr 1989/90 Modell: Jahr:

1/2

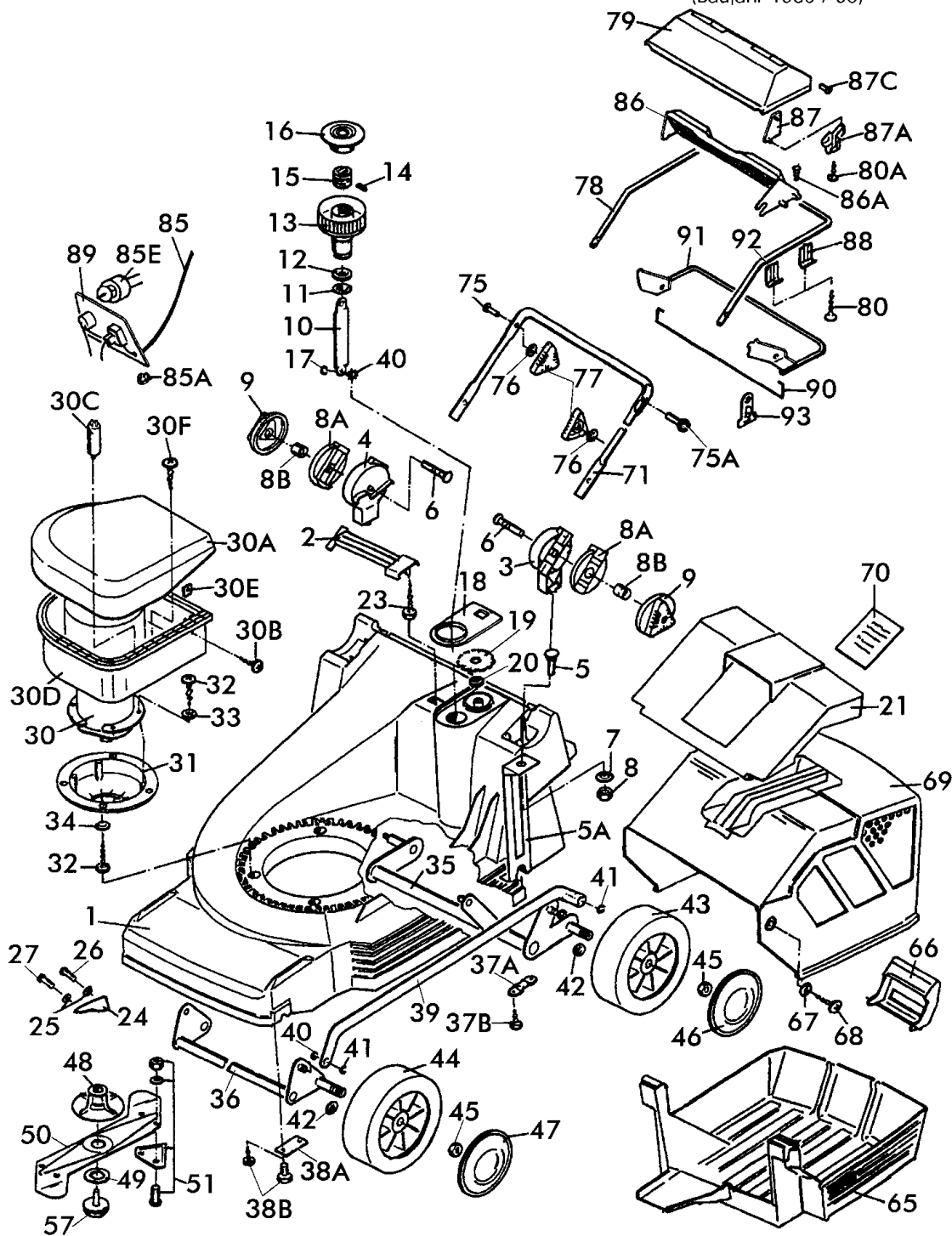
ELEKTRO - SICHELMÄHER



**42 EK**  
**Art. 78440**

010

(Baujahr 1989 / 90)



**42 EK**  
**Art. 78440**

(Baujahr 1989 / 90)

Elektro-Sichelmäher Bezeichnung: 42 EK Art. 78440 Baujahr 1989/90 Modell: Jahr:

2/2

ELEKTRO - SICHELMÄHER



**42 EK**  
**Art. 78440**  
(Baujahr 1989 / 90)

010

**Brill - GARTENGERÄTE GMBH \* POSTFACH 3161 \* D- 58422 WITTEN**

POS. REF. NO. POS.	BEST.-NR. PART-NO. NO. PIECE	BEZEICHNUNG DESCRIPTION DESIGNATION	Stck Qty. Qte.	POS. REF. NO. POS.	BEST.-NR. PART-NO. NO. PIECE	BEZEICHNUNG DESCRIPTION DESIGNATION	Stck Qty. Qte.
1	08611	GEHÄUSE 40 CM (E+B)	1	38 B	06824	SCHRAUBE DIN 7981-B4,2x25	4
--	08612	AUFKLEBER: WARNHINWEIS	1	39	08711	VERBINDUNGSSTANGE, LOSE	1
2	08602	GEHÄUSEGRIFF	1	40	08399	FEDERSCHEIBE DIN 137-B8,4	2
3	08285	DREHGELENK, LINKS	1	41	08670	SI-RING DIN471-A8,0x0,8	2
4	08286	DREHGELENK, RECHTS	1	42	08319	TELLERFEDER DIN 2093-C25	4
5	06544	FLACHRUNDSCHRAUBE DIN 603-8x20	2	43	08274	HINTERRAD D=195 mm KPL.	2
5 A	08297	BEFESTIGUNGSWINKEL	2	44	08273	LAUFRAD 165 VORNE KPL. SVR	2
6	06548	FLACHRUNDSCHRAUBE DIN 603-8x50	2	45	08427	RIPPMUTTER M8-KI.10	4
7	06842	SCHEIBE	2	46	08601	RADKAPPE, HINTEN 195	2
8	06684	S-MUTTER DIN 985-8	2	47	08600	RADKAPPE VORNE 165	2
8 A	08328	HOLMISOLIERUNG	2	48	08644	MESSERFLANSCH Bohrg. =20MM	1
8 B	08329	ISOLIERHÜLSE	2	49	08645	SPERRSCHEIBE	1
9	08287	GELENKSPANNGRIF	2	50-51	09017	MESSERTRÄGER KPL. SB=40 CM	1
10-16	08863	HÖHENVERSTELLUNG, KPL.	1	51	00002	DREIECKMESSERSATZ, KPL. *	1
10	08712	ZUGSTANGE, LOSE	1	57	08723	SPANNSCHRAUBE (46EA) UMSPR.	1
11	08610	LAGERSCHEIBE	1	65	08279	SIEHE 9049(+1x10016+3x09304)	1
12	08781	O-RING 36x2	1	66	08786	KLEMMGRIFF RAL2002, LOSE	1
13	08605	VERSTELLKNOPF, LOSE	1	67	06839	SCHEIBE DIN 9021-A6,4	2
14	08607	ZYLINDERSTIFT DIN 7 - 10x22	1	68	08667	SCHRAUBE DIN 7981-B6,3x19	2
15	08606	VERSTELLBOLZEN	1	69	08278	FANGBOX-OBERTEIL M.GRIFF	1
16	08609	DECKEL, ROT	1	70	07212	TYPENSCHILD NEUTRAL (ELEKTR)	1
17	08670	SI-RING DIN471-A8,0x0,8	1	71	08390	HOLM-UNTERTEIL	1
18	08276	BLLENDE, BEDRUCKT	1	75	09191	FORMSCHRAUBE 8x47	1
19	08277	SKALENRAD, BESCHRIFTET	1	75 A	09116	KABELFÜHRUNG	1
20	08782	O-RING 12,1x2,7	1	76	06465	SCHEIBE DIN 125-A8,4	2
21	08282	HECKKLAPPE RAL 6001	1	77	08288	HOLMSPANNGRIF	2
23	06806	SCHRAUBE DIN 7976-B6,3x25	2	78	08268	HOLM-OBERTEIL 42EK-46EA	1
24	04719	LEITSTUECK z.GEHÄUSE	1	79	08780	Nicht mehr lieferbar.	4
25	06468	U-SCHEIBE D 126	2	80	08721	BLECHSCHRAUBE	2
26	08425	BLECHSCHRAUBE	1	80 A	08722	SCHRAUBE DIN 7981-3,5x13	1
27	08424	BLECHSCHRAUBE	1	85	08624	BOWDENZUG 42EK	1
30	08614	09669+09659+09834+09478+08507	1	85 A	08656	KL-SICHERUNG	1
--	08430	LÜFTERFLÜGEL 42EK/46EA	1	85 E	08803	STECKERBRÜCKE, LOSE	1
30 A	08604	ELEKTROHAUBE (42EK-46EA)	1	86	08292	TASTE (42EK-46EA)	1
30 B	06820	SCHRAUBE DIN 7981-4,2X13	3	86 A	08720	DRUCKFEDER (42EK-46EA)	2
30 C	05305	KONDENSATOR 16 YF (3227)	1	87	08652	KLINKE (42EK-46EA)	1
30 D	08295	MOTORGEHÄUSE	1	87 A	08293	BOWDENZUGKLEMME	1
30 E	08650	BLECHMUTTER (42EK-46EA)	3	87 C	08719	ROHRNIET	1
30 F	08322	SCHRAUBE DIN 6976-4,8X13	1	88	08291	SCHELLE (42EK-46EA)	2
31	08603	ADAPTER (42EK-46EA)	1	89	08270	Nicht mehr lieferbar	1
32	06807	SCHRAUBE D7976 63382	8	90	08294	FÜHRUNGSSTANGE (42EK-46EA)	1
33	06697	U-SCHEIBE	4	91	08708	BÜGEL (42EK-46EA)	1
34	08666	SCHEIBE	4	92	08653	STANGENHALTER (42EK-46EA)	2
35	08702	HINTERACHSE KPL. n/n	1				
36	08705	VORDERACHSE KPL. n/n	1				
37 A	08284	HALTEBLECH (42EK-42BK/4)	2				
37 B	08669	SCHRAUBE NVM 2021 4X6	4		08732	GEBRAUCHSANWEISUNG (78440)	1
38 A	08299	LAGERBLECH	2		00563	BRILL-SERVICE-VERZEICHNIS	1

**ZUBEHÖR**

**42 EK**  
**Art. 78440**  
(Baujahr 1989 / 90)