

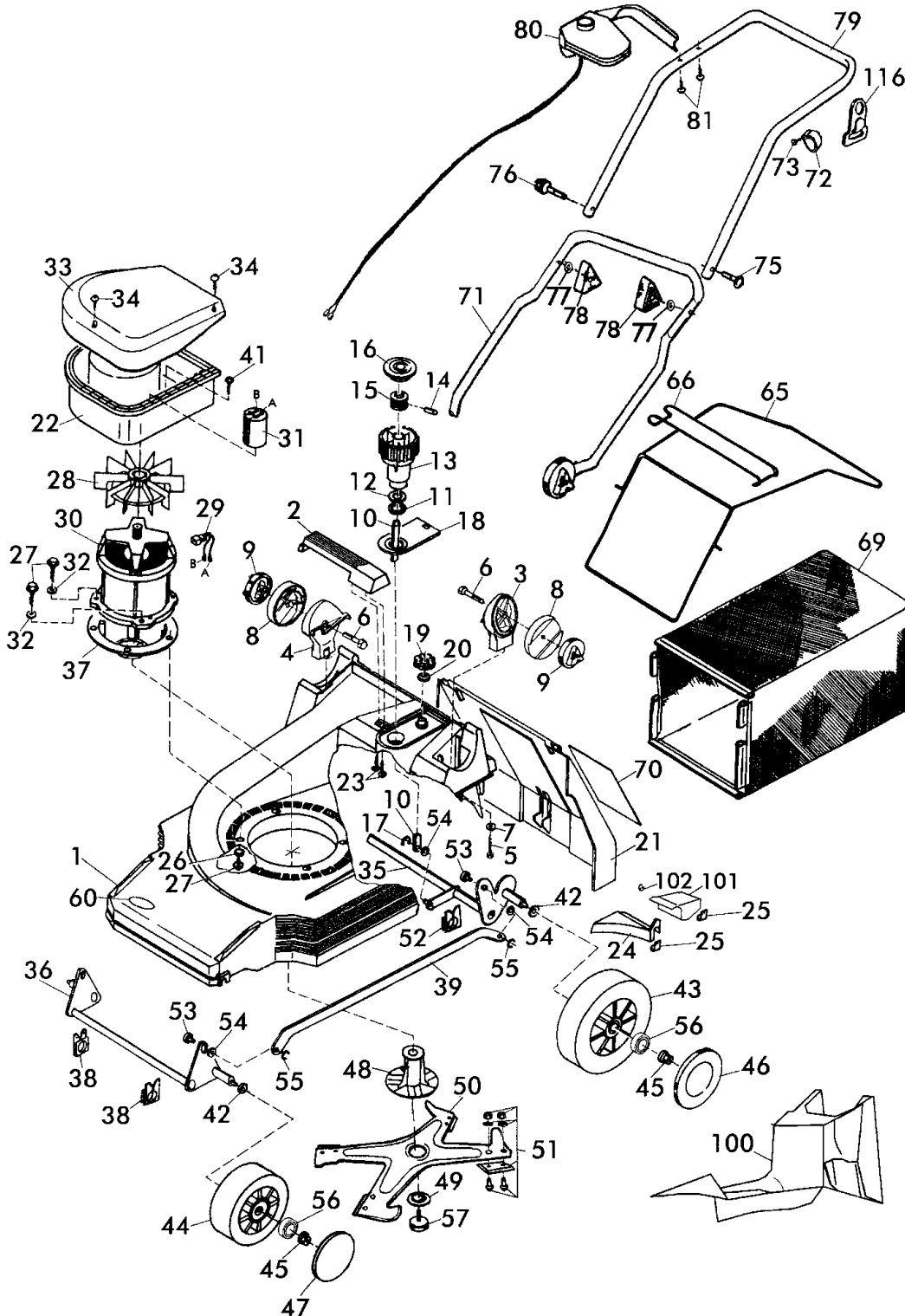
Elektro-Sichelmäher Bezeichnung: 40 EC Mulchcut Art. 78450 ab Baujahr 1999 Modell: Jahr:

1/2
120

Elektro-Sichelmäher
Heckauswurf / MulchCut



40 EC MulchCut - Art. 78450
ab Baujahr 1999



40 EC MulchCut - Art. 78450
ab Baujahr 1999

Elektro-Sichelmäher Bezeichnung: 40 EC Mulchcut Art. 78450 ab Baujahr 1999 Modell: Jahr:

2/2
120

Elektro-Sichelmäher
Heckauswurf / **MulchCut**



40 EC MulchCut - Art.78450
ab Baujahr 1999

Brill - GARTENGERÄTE GMBH * POSTFACH 3161 * D- 58422 WITTEN

POS. REF. NO. POS.	BEST.-NR. PART-NO. NO. PIECE	BEZEICHNUNG DESCRIPTION DESIGNATION	Stck Qty. Qte.	POS. REF. NO. POS.	BEST.-NR. PART-NO. NO. PIECE	BEZEICHNUNG DESCRIPTION DESIGNATION	Stck Qty. Qte.
1	08611	GEHÄUSE 40 CM (E+B)	1	43	08274	HINTERRAD D=195 mm KPL.	2
2	08602	GEHÄUSEGRIFF	1	44	08273	LAUFRAD 165 VORNE KPL.	2
3	10986	DREHGelenK LINKS	1	45	08427	RIPPMUTTER M8-KI.10	4
4	10987	DREHGelenK RECHTS	1	46	08601	RADKAPPE, HINTEN 195	2
5	06807	SCHRAUBE D7976 63382	2	47	08600	RADKAPPE VORNE 165	2
6	09316	SKT-SCHRAUBE DIN 931-8X60	2	48	09478	MESSERFLANSCH (Bohrg. 17MM)	1
7	07500	SCHEIBE S 9021-A8,4x25x3	2	49	08645	SPERRSCHEIBE	1
8	10985	RASTSCHEIBE LOSE	2	50-51	11348	QUATTRO MESSERTRAEGER 40 KPL	1
9	08287	GelenKSPANNGRIFf	2	51	E78964	QUATTRO-MESSERSATZ KPL.	1
10	10386	ZUGSTANGE RAL 7021	1	52	09027	LAGERSCHALE, HINTEN 46	2
11	08610	LAGERSCHeIBE	1	53	10427	ZUGBOLZEN	2
12	08781	O-RING 36x2	1	54	08399	WELLENSCHeIBE DIN 137-B8,4	3
13	08605	VERSTELLKNOPF, LOSE	1	55	10574	SI-RING D6799-6	2
14	08607	ZYLINDERSTIFT DIN 7 - 10x22	1	56	08635	KUGELLAGER z.Laufrad, lose	8
15	08606	VERSTELLBOLZEN	1	57	08507	SPANNSCHRAUBE (E)	1
16	08609	DECKEL, ROT	1	60	10571	BRILL-LOGO (KSTST-PLATTE)	1
17	08670	SI-RING DIN471-A8,0x0,8	1	65	10715	FANGSACKGESTELL 40	1
18	08276	BLENDE, BEDRUCKT	1	66	10502	TRAGEGRIFf 40 (78095)	1
19	10442	SKALENRAD (30-80) BESCHR.	1	69	10714	TUCHFANGSACK 40 (78095)	1
20	08782	O-RING 12,1x2,7	1	70		Nicht verfügbar !	-
21	08282	HECKKLAPPE RAL 6001	1	71	10993	GESTÄNGE-UNTERTEIL 40/46	1
22	09024	MOTORGEHÄUSE NEU	1	72	11312	ANSCHLAG D=22	1
23	06806	SCHRAUBE DIN 7976-B6,3x25	2	73	08722	SCHRAUBE DIN 7981-3,5x13	1
24	10016	SCHWELLE 40-1	1	75	09191	FORMSCHRAUBE 8x47	1
25	09304	KLAMMER Z.SCHWELLE 40	4	76	09116	KABELFÜHRUNG	1
26	08352	SCHEIBE DIN 7349-64213	4	77	06465	SCHEIBE DIN 125-A8,4	2
27	06807	SCHRAUBE D7976 63382	8	78	08288	HOLMSPANNGRIFf	2
28	09597	LÜFTERFLÜGEL LOSE - ATB -	1	79	11001	GEST.-OBERTEIL RAL 7021 D=22	1
29	09659	KONDENSATORLEITUNG KPL	1	80	10961	TOTMANNSCHALTER 9,5 A	1
30+31	11500	ELEKTROMOTOR 1,3 kW (mK)SVR	1	81	09295	PT-SCHRAUBE S0000 40203	2
31	09033	KONDENSATOR 16 yF	1	100	10341	MULCHBOX-EINSATZ 40er	1
32	06697	U-SCHEIBE	4	101	10697	SCHWELLE 40 HINTEN	1
33	09025	ELEKTROHAUBE NEU 40 EK	1	102	11150	KLAMMER 12204	1
34	09052	SCHRAUBE DIN 7981-4,8X45	3	116	08253	ZUGENTLASTUNG ROT	1
35	10430	HINTERACHSE 40/46 KPL (10976)	1			ZUBEHÖR	
36	10439	VORDERACHSE 40/46 (10975)	1		11472	GEBRAUCHSANWEISUNG EH Mulc	1
37	08603	ADAPTER (42EK-46EA)	1		00563	BRILL-SERVICE-VERZEICHNIS	1
38	09028	LAGERSCHALE, VORNE	2		11480	AUFKLEBER MulchCut	1
39+53	10433	VERBINDUNGSSTANGE 40 M.BOLZ	1		11536	GARANTIE-&Gew.URKUNDE	1
41	08322	SCHRAUBE DIN 6976-4,8X13	4		11637	WARNSCHILD	1
42	08319	TELLERFEDER DIN 2093-C25	4	*	09433	SCHRAUBENSCHLÜSSEL SW 45	Option

HINWEISE:

* = ABGABE AB WERK NUR AN FACHWERKSTÄTTEN MÖGLICH !

40 EC MulchCut - Art.78450
ab Baujahr 1999