

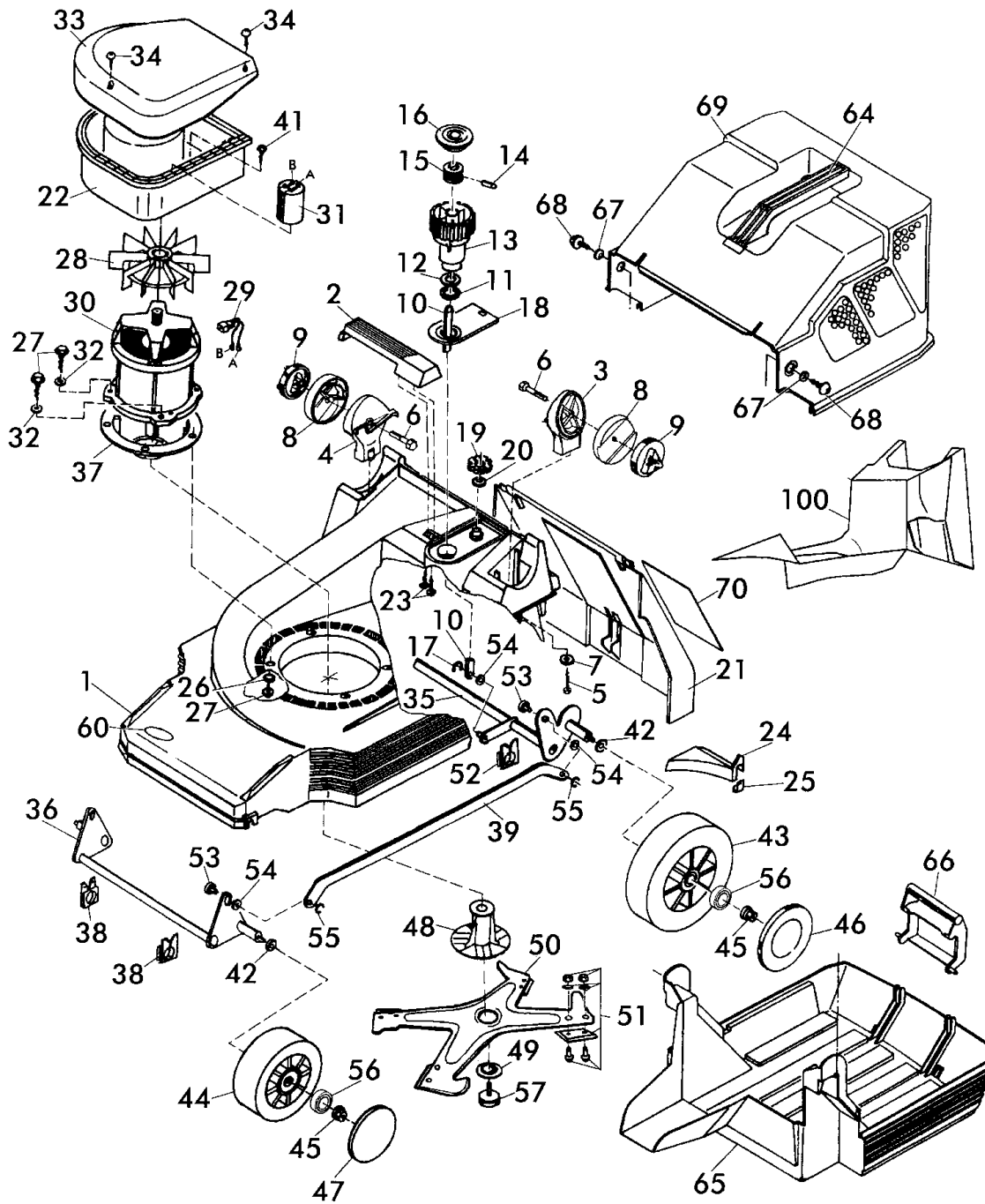
Elektro-Sichelmäher Bezeichnung: 40 E Mulchcut Art. 78440 ab Baujahr 1999 Modell: Jahr:

1/3
120

Elektro-Sichelmäher
Heckauswurf / MulchCut



40 E MulchCut - Art. 78440
ab Baujahr 1999



40 E MulchCut - Art. 78440
ab Baujahr 1999

Elektro-Sichelmäher Bezeichnung: 40 E Mulchcut Art. 78440 ab Baujahr 1999 Modell: Jahr:

2/3
120

Elektro-Sichelmäher
Heckauswurf / **MulchCut**



40 E MulchCut - Art. 78440
ab Baujahr 1999

Brill - GARTENGERÄTE GMBH * POSTFACH 3161 * D- 58422 WITTEN

POS. REF.NO. POS.	BEST.-NR. PART-NO. NO.PIECE	BEZEICHNUNG DESCRIPTION DESIGNATION	Stck Qty. Qte.	POS. REF.NO. POS.	BEST.-NR. PART-NO. NO.PIECE	BEZEICHNUNG DESCRIPTION DESIGNATION	Stck Qty. Qte.
1	08611	GEHÄUSE 40 CM (E+B)	1	37	08603	ADAPTER (42EK-46EA)	1
--	08612	AUFKLEBER: WARNHINWEIS	1	38	09028	LAGERSCHALE, VORNE	2
2	08602	GEHÄUSEGRIFF	1	39+53	08711	VERBINDUNGSSTANGE KPL.	1
3	10986	DREHGELENK LINKS	1	40	08399	WELLENSCHEIBE DIN 137-B8,4	2
4	10987	DREHGELENK RECHTS	1	41	08322	SCHRAUBE DIN 6976-4,8X13	1
5	06807	SCHRAUBE DIN 7976-B6,3x38	2	42	08319	TELLERFEDER DIN 2093-C25	4
6	09316	SCHRAUBE DIN 931-M8x60	2	43	08274	HINTERRAD D=195 mm KPL.	2
7	07500	SCHEIBE	2	44	08273	LAUFRAD 165 VORNE KPL.	2
8	10985	RASTSCHIEBE	2	45	08427	RIPPMUTTER M8-Kl.10	4
9	08287	GELENKSPANNGRIF	2	46	08601	RADKAPPE, HINTEN 195	2
10	10386	ZUGSTANGE RAL 7021	1	47	08600	RADKAPPE VORNE 165	2
11	08610	LAGERSCHIEBE	1	48	09478	MESSERFLANSCH (Bohrg. 17MM)	1
12	08781	O-RING 36x2	1	49	08645	SPERRSCHIEBE	1
13	08605	VERSTELCKNOFF, LOSE	1	50-51	11348	QUATTRO-MESSERTRÄGER 40 KPL.	1
14	08607	ZYLINDERSTIFT DIN 7-10x22	1	51	E78964	QUATTRO-MESSERSATZ	1
15	08606	VERSTELLBOLZEN	1	52	09027	LAGERSCHALE, HINTEN 46	2
16	08609	DECKEL, ROT	1	53	10427	ZUGBOLZEN	2
17	08670	SI-RING DIN471-A8,0x0,8	1	54	08399	WELLENSCHIEBE DIN 137-B8,4	3
18	08276	BLENDE, BEDRUCKT	1	55	10574	SI-RING D6799-6	2
19	10442	SKALENRAD (30-80)	1	56	08635	LAUFRADLAGER, LOSE	8
20	08782	O-RING 12,1x2,7	1	57	08507	SPANNSCHRAUBE (E)	1
21	08282	HECKKLAPPE RAL 6001	1	60	10571	BRILL-LOGO (KSTST-PLATTE)	1
22	09024	MOTORGEHÄUSE NEU	1	64	08252	TRAGEGRIFF, LOSE	1
23	06806	SCHRAUBE DIN 7976-B6,3x25	2	65	09049	FANGBOX-UNTERTEIL 40+46	1
24	10016	SCHWELLE, GEKÜRZT	1	66	08786	KLEMMGRIFF RAL2002, LOSE	1
25	09304	KLAMMER Z.SCHWELLE 40	3	67	06839	SCHEIBE DIN 9021-A6,4	2
26	08352	SCHEIBE DIN 7349-64213	4	68	08667	SCHRAUBE DIN 7981-B6,3x19	2
27	06807	SCHRAUBE D7976 63382	8	69	08278	FANGBOX-OBERTEIL M.GRIFF	1
28	09597	LÜFTERFLÜGEL LOSE - ATB -	1	70		Nicht verfügbar	-
29	09659	KONDENSATORLEITUNG KPL	1	100	11341	MULCH-EINSATZ 40	1
30+31	11500	ELEKTROMOTOR 1,5 kW (mK)	1			ZUBEHÖR	
31	09033	KONDENSATOR 16 yF	1		10424	GEBRAUCHSANWEISUNG 32-46 E	1
32	06697	U-SCHIEBE	4		08731	ZUBEHÖRSATZ, KPL.	1
33	09025	ELEKTROHAUBE NEU 40 EK	1		00563	BRILL-SERVICE-VERZEICHNIS	1
34	09052	SCHRAUBE DIN 7981-4,8X45	3		11479	AUFKLEBER MulchCut	1
35	10430	HINTERACHSE 40/46 KPL (10976)	1		11536	GARANTIE-& GEW.URKUNDE	1
36	10439	VORDERACHSE 40/46 (10975)	1	*	09433	SCHRAUBENSCHLÜSSEL SW 45	Option

HINWEISE:

* = Abgabe nur an Fachwerkstätten möglich !

40 E MulchCut - Art. 78440
ab Baujahr 1999

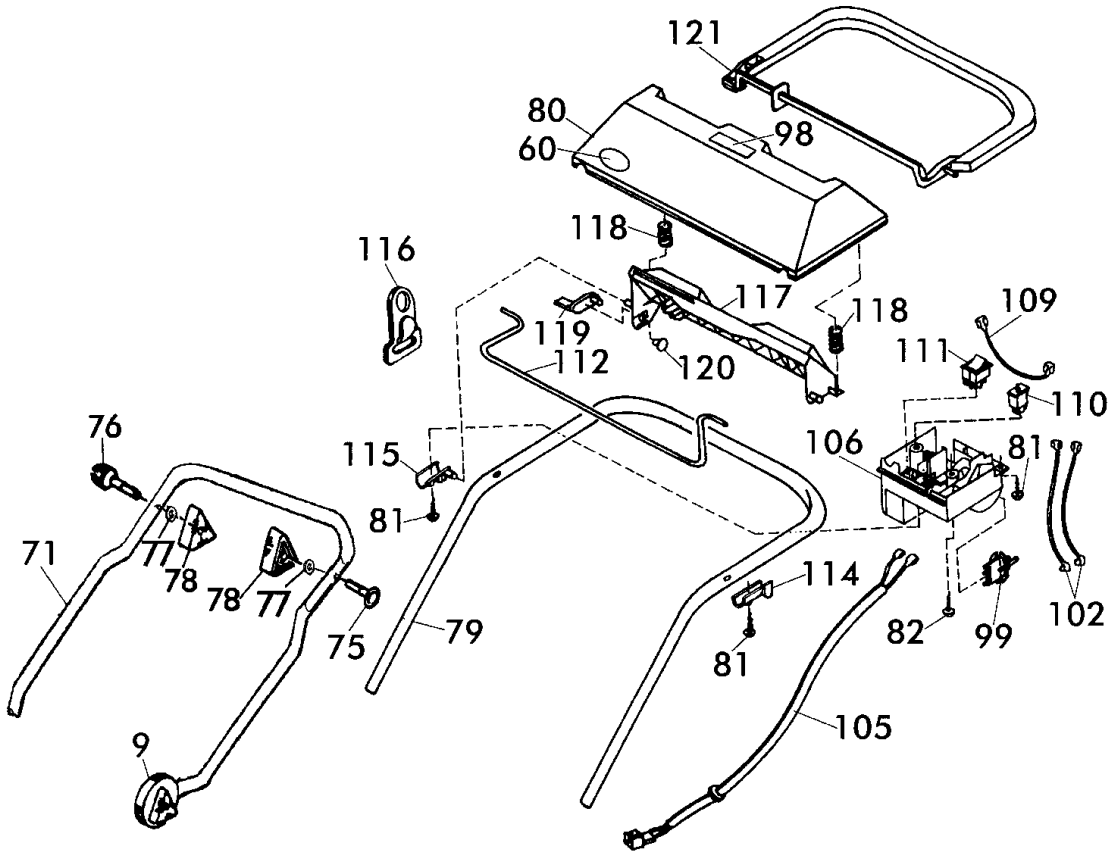
Elektro-Sichelmäher Bezeichnung: 40 E Mulchcut Art. 78440 ab Baujahr 1999 Modell: Jahr:

3/3
120

Elektro-Sichelmäher
Heckauswurf / **MulchCut**



40 E MulchCut - **Art. 78440**
ab Baujahr 1999



Brill - GARTENGERÄTE GMBH * POSTFACH 3161 * D- 58422 WITTEN

POS. REF.NO. POS.	BEST.-NR. PART-NO. NO.PIECE	BEZEICHNUNG DESCRIPTION DESIGNATION	Stck Qty. Qty.	POS. REF.NO. POS.	BEST.-NR. PART-NO. NO.PIECE	BEZEICHNUNG DESCRIPTION DESIGNATION	Stck Qty. Qty.
9	08287	GELENKSPANNGRIF	2	105	09298	ANSCHLUSSKABEL KPL. (09661)	1
60	10571	BRILL-LOGO (KSTST-PLATTE)	1	BG 106	09314	SCHALTER-STECKER-GEH.KPL.	1
71	10993	GEST.-UNTERTEIL 40/46	1	106	09042	SCHALTER-STECKER-GEH. LOSE	1
75	09191	FORMSCHRAUBE 8x47	1	109	09044	VERDRAHTUNGSLEITUNG B1	1
76	09116	KABELFÜHRUNG	1	110	10512	SCHUTZSCHALTER 9A	1
77	06465	SCHEIBE DIN 125-A8,4	2	111	09296	WIPPSCHALTER 16 (8) A 44-46	1
78	08288	HOLMSPANNGRIF	2	112	09037	FÜHRUNGSSTANGE, VERZ. NEU	1
79-121	09310	GEST.-OBERTEIL, KPL.MONT.	1	114	09040	LAGERSCHALE, LINKS	1
79	09021	GESTAENGE-OBERTEIL LOSE	1	115	09039	LAGERSCHALE, RECHTS	1
80	09035	BEDIENPANEL, LOSE NEU 40	1	116	08253	ZUGENTLASTUNG ROT	1
81	09295	PT-SCHRAUBE S0000 40203	3	117	09036	TASTE Z.BEDIENPANEL	1
82	08541	SCHRAUBE D 7981-4,2X32	1	118	08840	DRUCKFEDER	2
98	10503	STELLTEILKENNZEICHNUNG	1	119	09041	SCHALTHEBEL 78120/440	1
99	08803	STECKERBRÜCKE, LOSE	1	120	09311	KUNSTSTOFF-KAPPE, LOSE	1
102	09297	VERDRAHTUNGSLEITUNG B 12	2	121	09038	SCHALTBÜGEL 78120/440	1

HINWEIS:

BG = Baugruppe

40 E MulchCut - **Art. 78440**
ab Baujahr 1999