

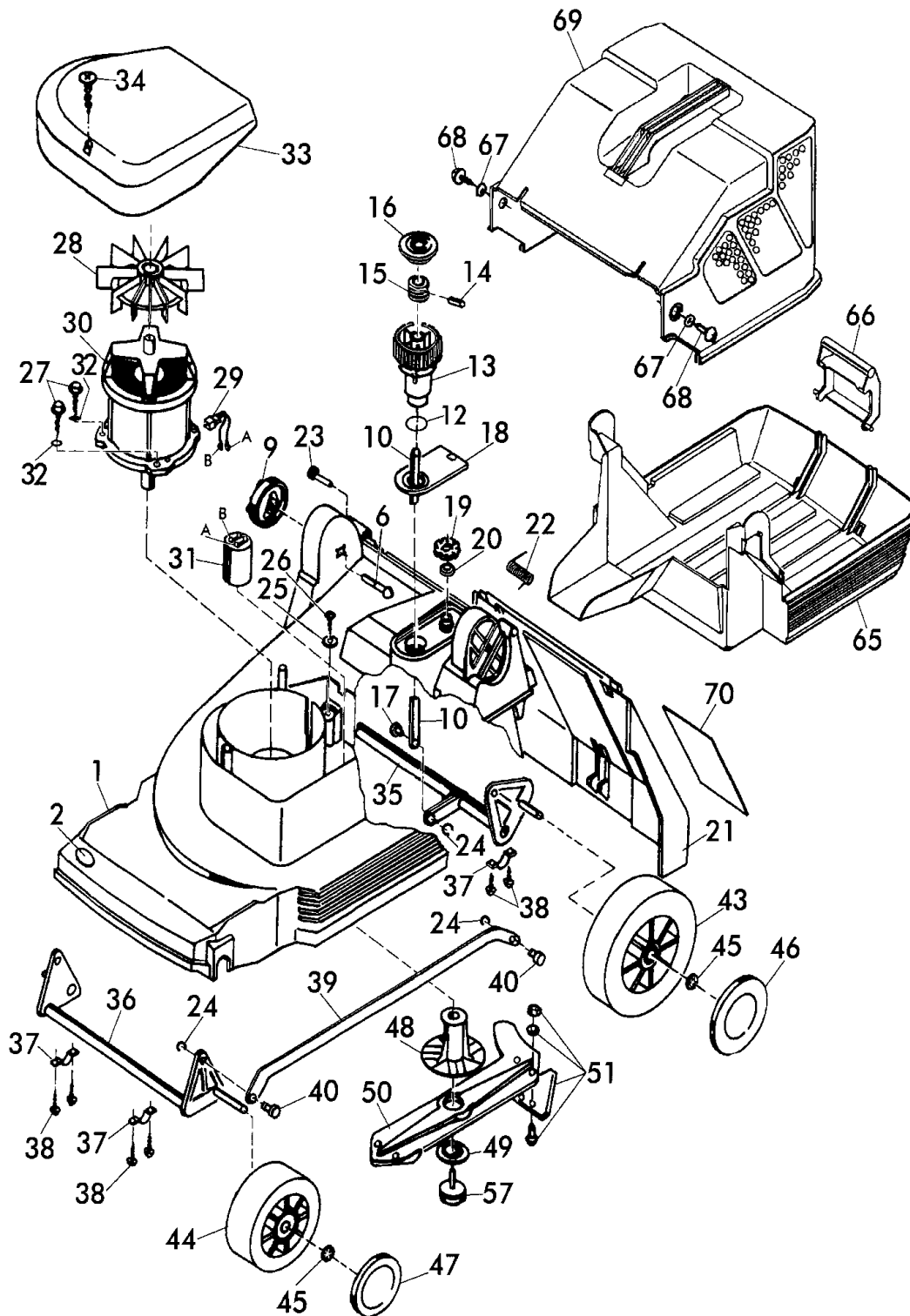
Elektro-Sichelmäher Bezeichnung: 36 EK Art. 78420 ab Baujahr 89/90 Modell: Jahr:

1/3
100

ELEKTRO-SICHELMÄHER



36 EK
Art. 78420 (ab Bj. 89/90)



36 EK
Art. 78420 (ab Bj. 89/90)

Elektro-Sichelmäher Bezeichnung: 36 EK Art. 78420 ab Baujahr 89/90 Modell: Jahr:

2/3
100

ELEKTRO-SICHELMÄHER



36 EK
Art. 78420 (ab Bj. 89/90)

Brill - GARTENGERÄTE GMBH * POSTFACH 3161 * D- 58422 WITTEN

POS.	BEST.-NR.	BEZEICHNUNG	Stck	POS.	BEST.-NR.	BEZEICHNUNG	Stck
REF.NO.	PART-NO.	DESCRIPTION	Qty.	REF.NO.	PART-NO.	DESCRIPTION	Qty.
POS.	NO.PIECE	DESIGNATION	Qte.	POS.	NO.PIECE	DESIGNATION	Qte.
1	08552	GEHÄUSE , ABS-36cm	1	34	08537	BLECHSCHRAUBE	3
--	08612	AUFKLEBER: WARNHINWEIS	1	35 (!)	10308	HINTERACHSE 32/36 E/EH	1
2	10571	BRILL-LOGO (KSTST-PLATTE)	1	36 (!)	10311	VORDERACHSE 32/36 E KPL.	1
6	06547	FLR-SCHRAUBE DIN 603-8x45	2	37	08517	ACHSBEFESTIGUNG 32/36	4
9	08522	GELENKSPANNGRIF	2	38	08669	TT-SCHRAUBE S2021 NVM	8
10	08562	ZUGSTANGE, LACK. (32EK)	1	39	08563	VERBINDUNGSSTANGE 36 EK	1
12	08781	O-RING 36x2	1	40	08532	BOLZEN 6H11	2
13	08516	VERSTELLKNOPF, LOSE	1	43 (!)	10353	LAUFRAD, HINTEN D=170 MM	2
14	08607	ZYLINDERSTIFT DIN 7 - 10x22	1	44 (!)	10352	LAUFRAD, VORNE D=145 MM	2
15	08606	VERSTELLBOLZEN	1	45 (!)	00642	KLEMMKAPPE 1844/7	4
16	08520	DECKEL ROT 32/36E/EH	1	46	08524	RADKAPPE, HINTEN 170	2
17	08533	BOLZEN 8H11	1	47	08523	RADKAPPE, VORNE 145	2
18	08505	BLENDE, BESCHRIFTET	1	48	09478	MESSERFLANSCH (Bohrg. 17MM)	1
19	08506	SKALENRAD, BESCHRIFTET	1	49	08645	SPERRSCHEIBE	1
20	08782	O-RING 12,1x2,7	1	50-51	09020	MESSERTRÄGER KPL. 36 CM	1
21	09356	HECKKLAPPE, PPR RAL 6001	1	51	00002	DREIECKMESSERSATZ, KPL. *	1
22	08841	DREHFEDER Z.HECKKLAPPE	2	57	08507	SPANNSCHRAUBE (E)	1
23	08512	KUNSTSTOFF-BOLZEN	2	65	08510	FANGBOX-UNTERTEIL	1
24	06755	SI-SCHEIBE D6799-5	3	66	08786	KLEMMGRIFF RAL2002, LOSE	1
25	07499	SCHEIBE S-9021-A4,5X23	1	67	06839	SCHEIBE DIN 9021-A6,4	2
26	06821	SCHRAUBE DIN 7981-4,2x19	1	68	08667	SCHRAUBE DIN 7981-B6,3x19	2
27	06807	SCHRAUBE D7976 63382	4	69	08509	FANGBOX-OBERTEIL, KPL.M.GRIFF	1
28	09597	LÜFTERFLÜGEL LOSE - ATB -	1	70		Nicht mehr lieferbar	
29	09050	KONDENSATORLEITUNG	2				
30	09666	ELEKTROMOTOR 1,3 kW (mK)	1				
31	09033	KONDENSATOR 16 yF	1				
32	06464	SCHEIBE DIN 125-A6,4	4				
33	08515	ELEKTROHAUBE	1	***	09433	SCHRAUBENSCHLÜSSEL SW 45	

ANMERKUNGEN:

*** = NUR FÜR FACHWERKSTATTBEDARF !

(!) = Die bei diesem Modell verwendete Vorder- und Hinterachse, einschliesslich der Laufräder, wurden aufgrund einer technischen Änderung auf die Ausführung ab Bj. 1995 geändert.

36 EK
Art. 78420 (ab Bj. 89/90)

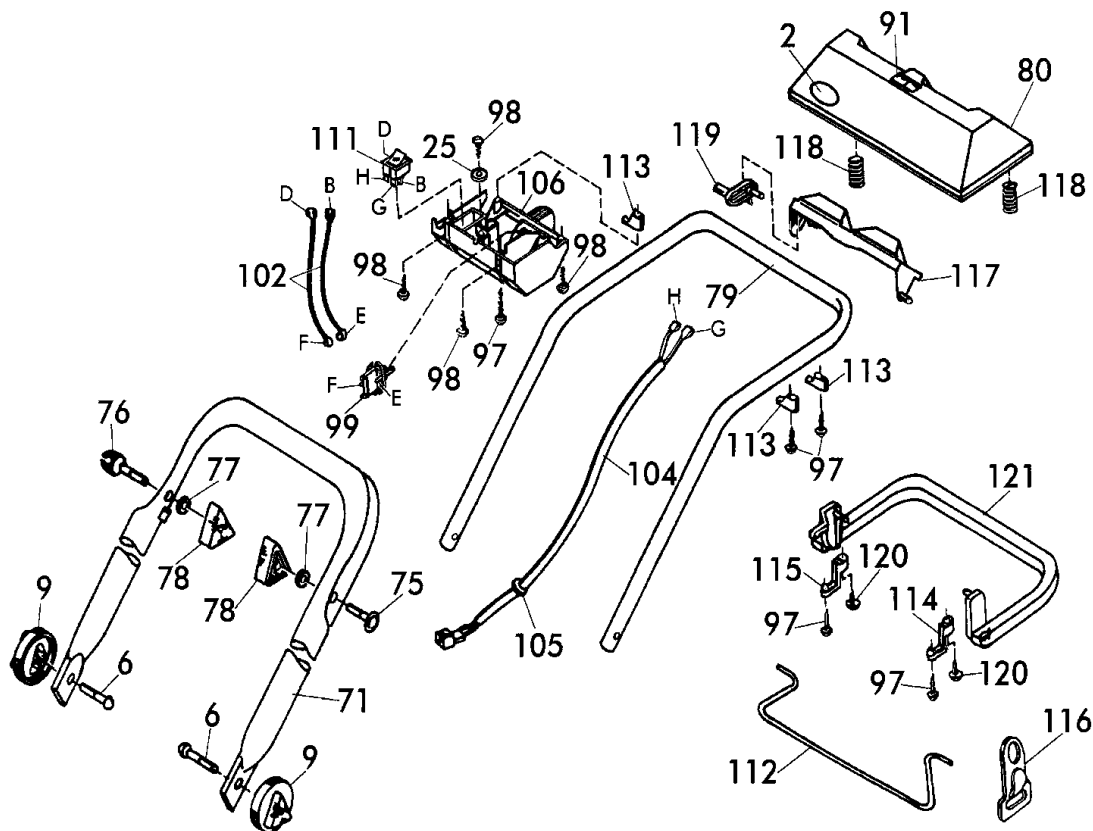
Elektro-Sichelmäher Bezeichnung: 36 EK Art. 78420 ab Baujahr 89/90 Modell: Jahr:

3/3
100

ELEKTRO-SICHELMÄHER



36 EK
Art. 78420 (ab Bj. 89/90)



Brill - GARTENGERÄTE GMBH * POSTFACH 3161 * D- 58422 WITTEN

POS. REF.NO.	BEST.-NR. PART-NO.	BEZEICHNUNG DESCRIPTION	Stck Qty.	POS. REF.NO.	BEST.-NR. PART-NO.	BEZEICHNUNG DESCRIPTION	Stck Qty.
POS.	NO.PIECE	DESIGNATION	Qty.	POS.	NO.PIECE	DESIGNATION	Qty.
2	10571	BRILL-LOGO (KSTST-PLATTE)	1	104+105	09661	ANSCHLUSSKABEL KPL. (09298)	1
6	06547	FLR-SCHRAUBE DIN 603-8x45	2	105	08543	KABELTÜLLE	1
9	08522	GELENKSPANNGRIF	2	106	09359	SCHALTERGEHÄUSE 32/36 E,LOSE	1
25	07499	SCHEIBE S-9021-A4,5X23	1	106*	09395	SCHALTER-ST.-GEHÄUSE (CH)	1
71	09368	HOLM-UNTERTEIL	1	111	09296	WIPPSCHALTER 16 (8) A	1
75	09191	FORMSCHRAUBE 8x47	1	112	08528	FÜHRUNGSSTANGE, LOSE	1
76	09116	KABELFÜHRUNG	1	113	08529	SHELLE	3
77	06465	SCHEIBE DIN 125-A8,4	2	114	08530	LAGERSCHALE	1
78	08288	HOLMSpannGRIF	2	115	08530	LAGERSCHALE	1
79-121	09363	GESTÄNGE-OBerteil,KPL.32/36	1	116	08253	ZUGENTLASTUNG ROT	1
79	09360	GEST.-OBerteilHOLM, LOSE	1	117	08526	TASTE Z.BEDIENPANEL	1
91	10503	STELLTEILKENNZEICHNUNG	1	118	08840	DRUCKFEDER	2
97	08538	SCHRAUBE DIN 7981-4,2	5	119	08531	SCHALTHEBEL	1
98	08541	SCHRAUBE D 7981-4,2X32	4	120	06821	SCHRAUBE D7981-4,2X19	2
99	08803	STECKERBRÜCKE, LOSE	1	121	08527	SCHALTBÜGEL	1
102	08800	VERDRAHTUNGSLEITUNG	2				

* = Ausführung SCHWEIZ

36 EK
Art. 78420 (ab Bj. 89/90)