

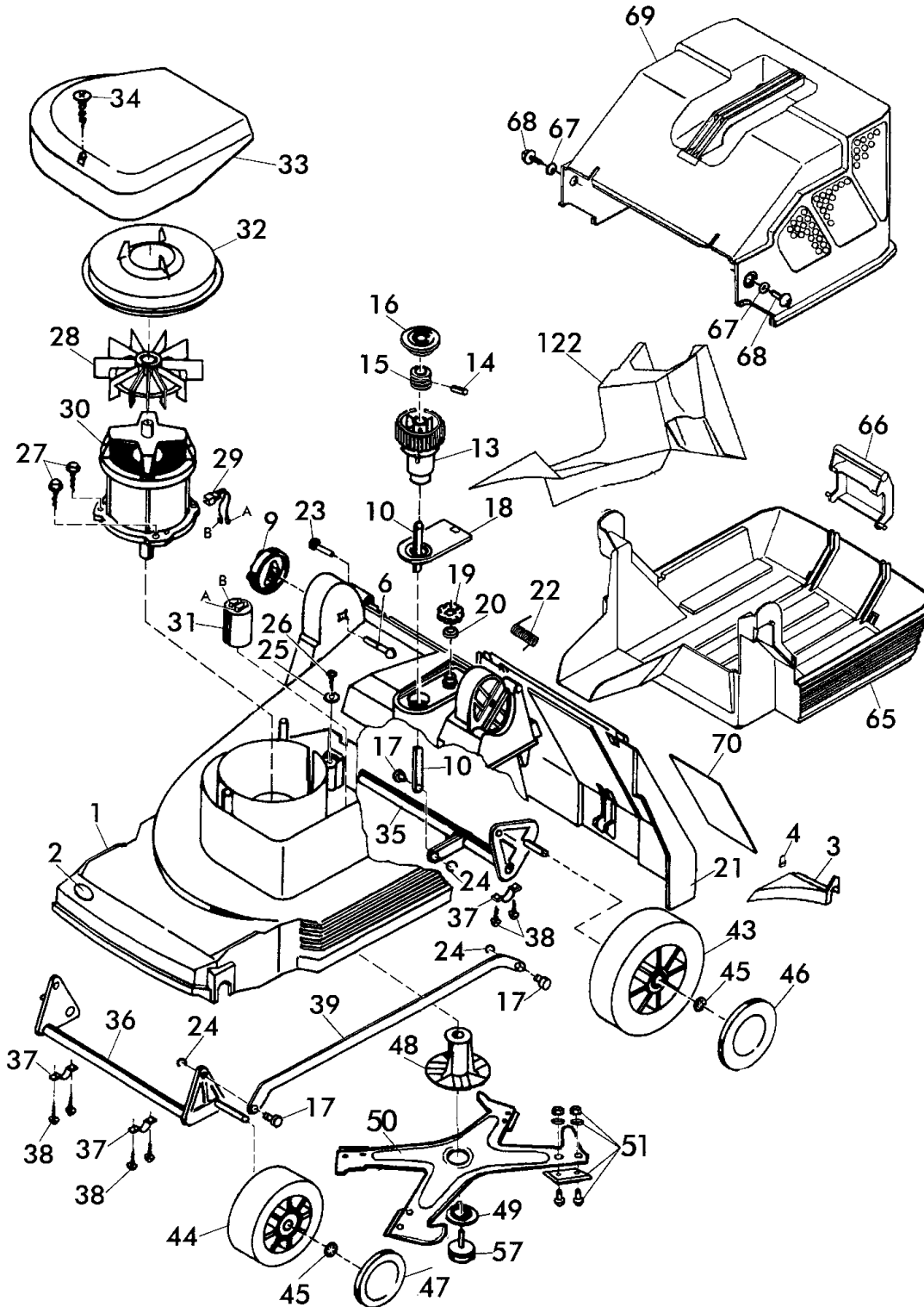
Elektro-Sichelmäher Bezeichnung: 36 E Mulchcut Art. 78420 ab Baujahr 1999 Modell: Jahr:

1/3
120

ELEKTRO-SICHELMÄHER
MulchCut



36 E MulchCut - Art. 78420
ab Baujahr 1999



36 E MulchCut - Art. 78420
ab Baujahr 1999

Elektro-Sichelmäher Bezeichnung: 36 E Mulchcut Art. 78420 ab Baujahr 1999 Modell: Jahr:

2/3
120

ELEKTRO-SICHELMÄHER
MulchCut



36 E MulchCut - Art. 78420
ab Baujahr 1999

Brill - GARTENGERÄTE GMBH * POSTFACH 3161 * D- 58422 WITTEN

POS. REF.NO. POS.	BEST.-NR. PART-NO. NO.PIECE	BEZEICHNUNG DESCRIPTION DESIGNATION	Stck Qty. Qte.	POS. REF.NO. POS.	BEST.-NR. PART-NO. NO.PIECE	BEZEICHNUNG DESCRIPTION DESIGNATION	Stck Qty. Qte.
1	09351	GEHÄUSE , PPR-36	1	34	08537	BLECHSCHRAUBE	3
--	08612	AUFKLEBER: WARNHINWEIS	1	35	10308	HINTERACHSE 32/36 E/EH	1
2	10571	BRILL-LOGO (KUNSTSTOFFPLATTE)	1	36	10311	VORDERACHSE 32/36 E KPL.	1
3	10698	SCHWELLE 36	1	37	08517	ACHSBEFESTIGUNG 32/36EK,VERZ.	4
4	09304	KLAMMER	2	38	06823	SCHRAUBE DIN 7981-4,2x22	8
6	06548	FLACHRUNDSCHRAUBE DIN 603-8x50	2	39	09276	VERBINDUNGSSTANGE 36 CM KPL	1
9	08522	GELENKSPANNGRIF	2	43	10353	LAUFRAD, HINTEN D=170 MM	2
10	09275	ZUGSTANGE, LACK. (32-36EK)	1	44	10352	LAUFRAD, VORNE D=145 MM	2
13	08516	VERSTELLKNOPF, LOSE	1	45	00642	KLEMMKAPPE 1844/7	4
14	08607	ZYLINDERSTIFT DIN 7 - 10x22	1	46	08524	RADKAPPE, HINTEN 170	2
15	08606	VERSTELLBOLZEN	1	47	08523	RADKAPPE, VORNE 145	2
16	08520	DECKEL ROT 32/36E/EH	1	48	09478	MESSERFLANSCH (Bohrg. 17MM)	1
17	11309	BOLZEN 36 E/EH/EHC	3	49	08645	SPERRSCHEIBE	1
18	09352	BLLENDE, BESCHRIFTET PPR	1	50-51	11349	QUATTRO-MESSERTRÄGER 36 KPL.	1
19	09354	SKALENRAD, BESCHRIFTET PPR	1	51	E78964	QUATTRO-MESSERSATZ KPL.	1
20	08782	O-RING 12,1x2,7	1	57	08507	SPANNSCHRAUBE (E)	1
21	09356	HECKKLAPPE, PPR RAL 6001	1	65	08510	FANGBOX-UNTERTEIL	1
22	08841	DREHFEDER Z.HECKKLAPPE	2	66	08786	KLEMMGRIF RAL2002, LOSE	1
23	08512	KUNSTSTOFF-BOLZEN	2	67	06839	SCHEIBE DIN 9021-A6,4	2
24	06755	SI-SCHEIBE D6799-5	3	68	08667	BLECHSCHRAUBE DIN 7981-B6,3x19	2
25	07499	SCHEIBE S-9021-A4,5X23	1	69	08509	FANGBOX-OBERTEIL,KPL.M.GRIFF	1
26	06823	SCHRAUBE DIN 7981-4,2x22	1	70		TYPENSCHILD Nicht verfügbar	
27	09343	PT-SCHRAUBE K70X30	4	122	11340	MULCHBOX-EINSATZ 36 CM	1
28	09597	LÜFTERFLÜGEL LOSE - ATB -	1				
29	09659	KONDENSATORLEITUNG KPL	1				
30	09666	ELEKTROMOTOR 1,3 kW (mK)	1				
31	09033	KONDENSATOR 16 yF	1				
32	09192	KAPPE Z.MOTOR, SCHWARZ	1				
33	08515	ELEKTROHAUBE	1				
						ZUBEHÖR	
					10424	GEBRAUCHSANWEISUNG 32-46 E	1
					00563	BRILL-SERVICE-VERZEICHNIS	1
				**	09433	SCHRAUBENSCHLÜSSEL SW 45	Option

** = NUR FÜR FACHWERKSTATTBEDARF !

36 E MulchCut - Art. 78420
ab Baujahr 1999

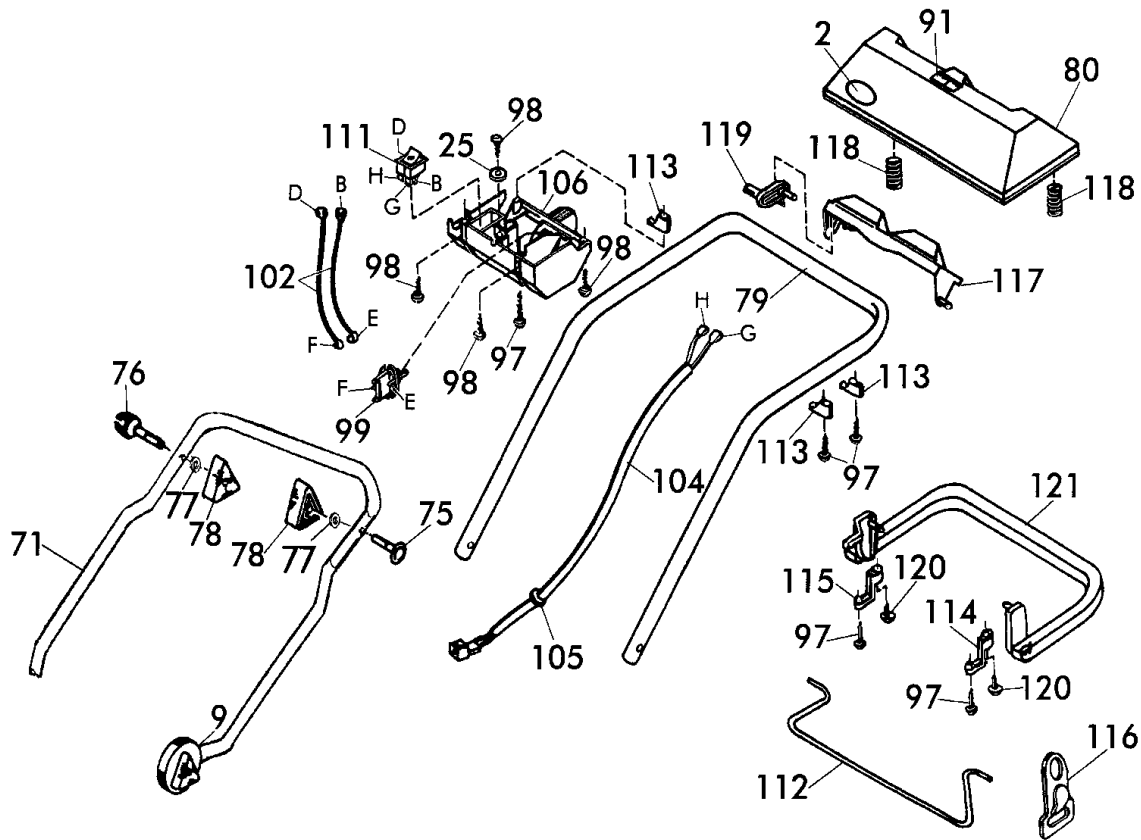
Elektro-Sichelmäher Bezeichnung: 36 E Mulchcut Art. 78420 ab Baujahr 1999 Modell: Jahr:

3/3
120

ELEKTRO-SICHELMÄHER
MulchCut



36 E MulchCut - Art. 78420
ab Baujahr 1999



Brill - GARTENGERÄTE GMBH * POSTFACH 3161 * D- 58422 WITTEN

POS. REF.NO. POS.	BEST.-NR. PART-NO. NO.PIECE	BEZEICHNUNG DESCRIPTION DESIGNATION	Stck Qty. Qte.	POS. REF.NO. POS.	BEST.-NR. PART-NO. NO.PIECE	BEZEICHNUNG DESCRIPTION DESIGNATION	Stck Qty. Qte.
2	10571	BRILL-LOGO (KUNSTSTOFFPLATTE)	1	104+105	09661	ANSCHLUSSKABEL KPL. (09298)	1
6	06548	FLACHRUNDSCHRAUBE DIN 603-8x50	2	105	08543	KABELTÜLLE	1
9	08522	Gelenkspann Griff	2	106	09359	SCHALTERGEHÄUSE 32/36 E, LOSE	1
25	07499	SCHEIBE S-9021-A4,5X23	1	106*	09395	SCHALTER-STECKER-GEHÄUSE, LOSE	1
71	10991	GEST.-UNTERTEIL 36 RAL7021	1	111	09296	WIPPSCHALTER 16 (8) A 44-46	1
75	09191	FORMSCHRAUBE 8x47	1	112	08528	FÜHRUNGSSTANGE, LOSE	1
76	09116	KABELFÜHRUNG	1	113	08529	SHELLE	3
77	06465	SCHEIBE DIN 125-A8,4	2	114	08530	LAGERSCHALE	1
78	08288	HOLMSpann Griff	2	115	08530	LAGERSCHALE	1
79-121	09363	GESTÄNGE-OBerteil, KPL.MONTIERT	1	116	08253	ZUGENTLASTUNG ROT	1
79	09360	GESTÄNGE-OBerteilHOLM, LOSE	1	117	09358	TASTE Z.BEDIENPANEL PPR	1
91	10503	STELLTEILKENNZEICHNUNG	1	118	08840	DRÜCKFEDER	2
97	06823	SCHRAUBE DIN 7981-4,2x22	3	119	08531	SCHALTHEBEL	1
98	08541	BLECHSCHRAUBE D 7981-4,2X32	4	120	10268	SCHRAUBE D7981-4,8X19	2
99	08803	STECKERBRÜCKE, LOSE	1	121	08527	SCHALTBUßGEL	1
102	08800	VERDRAHTUNGSLEITUNG	2				

* = Ausführung SCHWEIZ

36 E MulchCut - Art. 78420
ab Baujahr 1999