

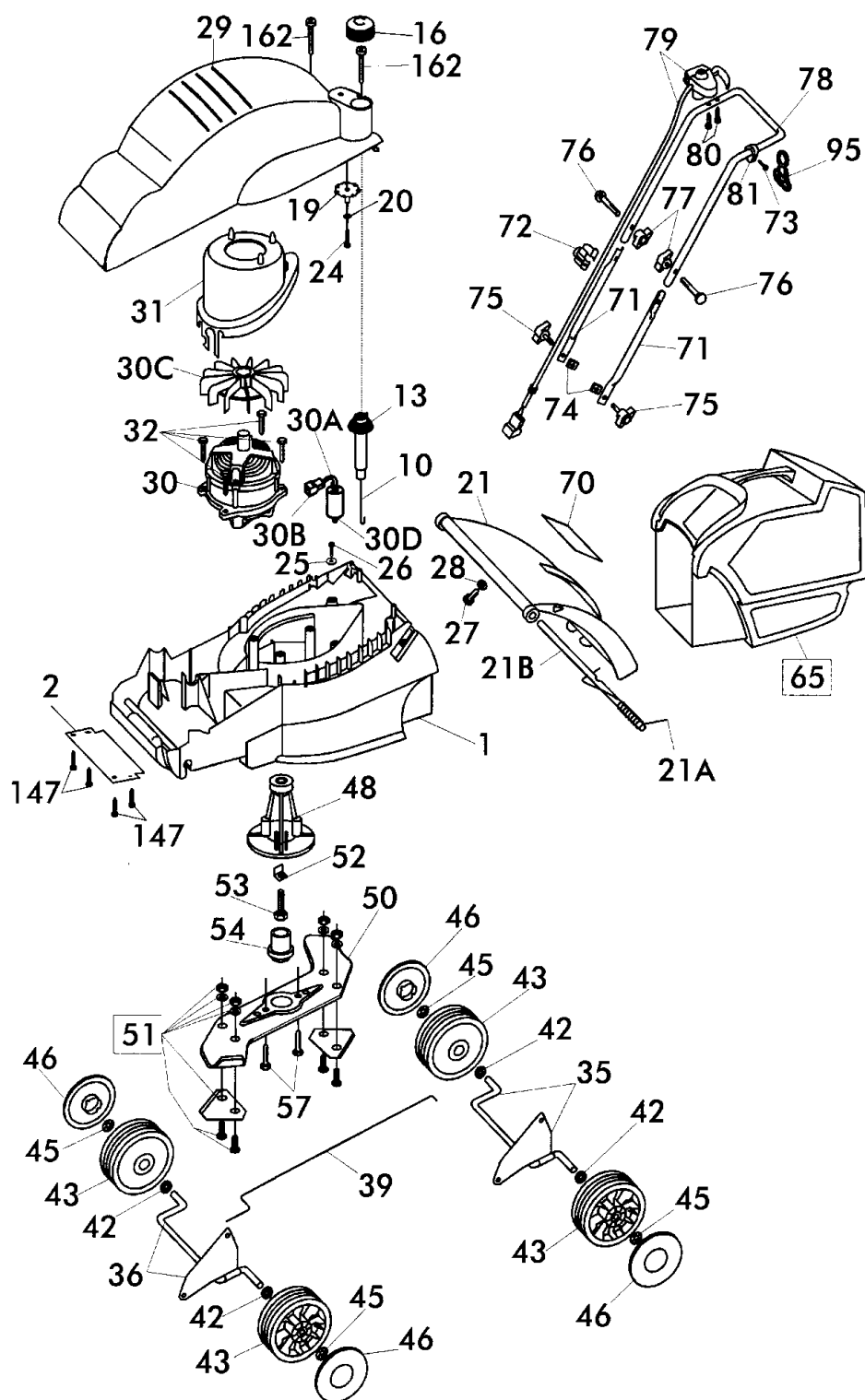
Elektro-Sichelm  rher Bezeichnung: 32 ED Art. 78401 Modell: Jahr:

038

1/2



32 ED - Art. 78401



32 ED - Art. 78401

Elektro-Sichelmäher Bezeichnung: 32 ED Art. 78401 Modell: Jahr:



2/2

32 ED - Art. 78401

Brill - GARTENGERÄTE GMBH * POSTFACH 3161 * D- 58422 WITTEN

038

POS. REF.NO. POS.	BEST.-NR. PART.-NO. NO.PIECE	BEZEICHNUNG DESCRIPTION DESIGNATION	Stck Qty. Qte.	POS. REF.NO. POS.	BEST.-NR. PART.-NO. NO.PIECE	BEZEICHNUNG DESCRIPTION DESIGNATION	Stck Qty. Qte.
1	11119	GEHÄUSE 32 EH/ED	1	45	11198	SPERRKAPPE 8	4
2	11244	ABDECKUNG RAL6001	1	46	11197	RADKAPPE D=114 RAL2002	4
10	11266	ZUGSTANGE 78074 KPL	1	48	11186	MESSERFLANSCH 32 EH	1
13	11180	VERSTELLTEIL 32 EH	1	50-51	11284	MESSERTRÄGER 32 E (H) KPL.	1
16	11177	VERSTELLKNOPF 32EH	1	51	00002	DREIECKMESSERSATZ KPL.	1
19	11252	SKALENRAD 25-55 (32EH) BEDR.	1	52	11190	WINKELSCHEIBE 32 EH	1
20	11201	SCHEIBE DIN 9021-3,2	1	53	06650	SCHRAUBE DIN 933-8X25	1
21	11135	HECKKLAPPE 32 EH	1	54	11192	ZENTRIERSTOPFEN 32 EH	1
21A	11202	HECKKLAPPENFEDER 32 EH	1	57	11285	PT-SCHRAUBE K70X35	2
21B	11173	HECKKLAPPENACHSE 32 EH	1	65	11059	FANGKORB 32 EH/ED KOMPL.	1
24	11200	LIB-SCHRAUBE ISO7049-2,9X16	1	70	11282	WARN-U. TYPENSCHILD 78401	1
25	07499	SCHEIBE S-9021-A4523	1	71	11203	GEST.-UNTERTEILHOLM 32 EH	2
26	06823	SCHRAUBE DIN 7981-4,2X22	1	72	11222	KABELKLEMME 350 433	1
27	06813	SCHRAUBE DIN 7981-2,9X9,5	1	73	08722	SCHRAUBE DIN 7981	1
28	06837	SCHEIBE DIN 9021-A4,3	1	74	11231	VKT-MUTTER DIN 557-M6 VZ	2
29	11280	ABDECKUNG 78401 BEDR.	1	75	11223	FLÜGELSCHRAUBE M6X28 PECO	2
30+30C	11276	ELEKTRO-MOTOR 0,9kW (78401) mK	1	76	11225	FR-SCHRAUBE DIN 603-6X35 VZ	2
30A	11286	KONDENSATORLEITUNG 32 EH	1	77	11224	FLÜGELMUTTER M6 PECO	2
30B	10988	LPH STECKHÜLSE, LOSE	1	78	11204	GEST.-OBERTEILHOLM 32EH	1
30C	09597	LÜFTERFLÜGEL LOSE (ATB)	1	79	11205	TOTMANNSCHALTER 32EH	1
30D*	11338	KONDESATOR 10 yF (78401)	1	80	09295	PT-SCHRAUBE S-40203	2
31	11335	MOTORKAPPE 78401 GELOCHT	1	81	11311	ANSCHLAG D=20 MM	1
32	11285	PT-SCHRAUBE K70X35	4	95	10962	ZUGENTLASTUNG , SCHWARZ	1
35	11170	HINTERACHSE 32 EH KPL	1	147	10268	SCHRAUBE DIN 7981-4,8x19	4
36	11154	VORDERACHSE 32EH KPL	1	162	11057	PT-SCHRAUBE KB40x30 vz	2
39	11164	VERBINDUNGSSTANGE 32 EH	1	ZUBEHÖR			
42	10163	SCHEIBE DIN 433-8,4	4	Z	11228	GEBRAUCHSANWEISUNG 32 EH/ED	1
43	11196	LAUFRAD D=150 / 8,1 / 35 SCHWARZ	4	Z	11256	SI-INFOBLATT 32 EH/ED	1
				Z	00563	BRILL-SERVICE-HEFT	1

32 ED Art. 78401