

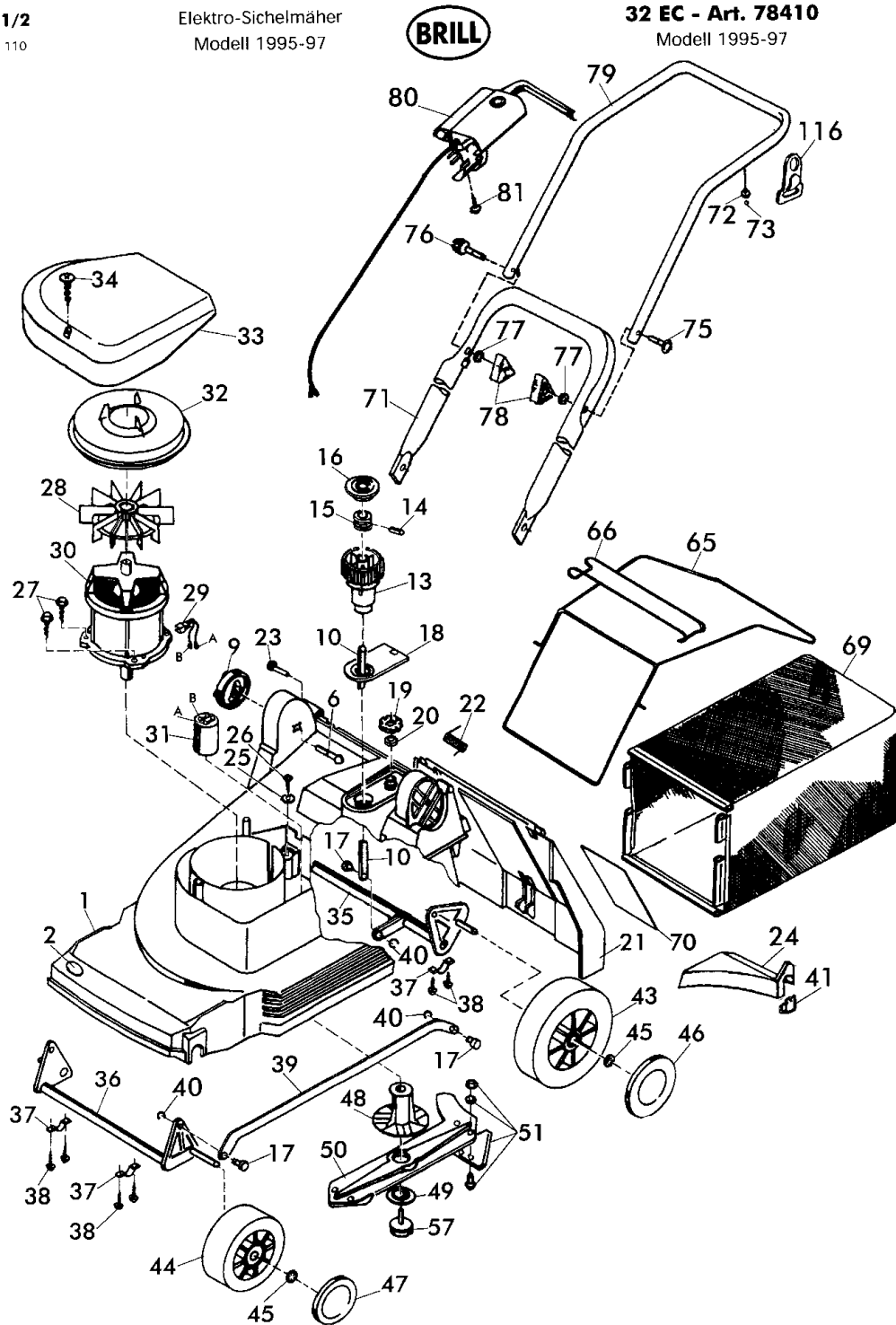
Elektro-Sichelmäher Bezeichnung: 32 EC Art. 78410 Modell 1995-97 Modell: Jahr:

1/2
110

Elektro-Sichelmäher
Modell 1995-97



32 EC - Art. 78410
Modell 1995-97



32 EC - Art. 78410
Modell 1995-97

Elektro-Sichelmäher Bezeichnung: 32 EC Art. 78410 Modell 1995-97 Modell: Jahr:

2/2
110

Elektro-Sichelmäher
Modell 1995-97



32 EC - Art. 78410
Modell 1995-97

Brill - GARTENGERÄTE GMBH * POSTFACH 3161 * D- 58422 WITTEN

POS. REF.NO. POS.	BEST.-NR. PART.-NO. NO.PIECE	BEZEICHNUNG DESCRIPTION DESIGNATION	Stck Qty. Qte.	POS. REF.NO. POS.	BEST.-NR. PART.-NO. NO.PIECE	BEZEICHNUNG DESCRIPTION DESIGNATION	Stck Qty. Qte.
1	09346	GEHÄUSE, PPR-32 (78400)	1	39	09274	VERBINDUNGSSTANGE 32	2
2	10571	BRILL-LOGO (KSTST-PLATTE)	1	41	06755	SI-SCHEIBE D6799-5	3
6	06548	FLR-SCHRAUBE DIN 603-8x50	2	43	10353	LAUFRAD, HINTEN D=170 MM	2
9	08522	GELENKSPANNGRIF	2	44	10352	LAUFRAD, VORNE D=145 MM	2
10	09275	ZUGSTANGE, LACK. (32-36EK)	1	45	00642	KLEMMKAPPE 1844/7	4
13	08516	VERSTELLKNOPF, LOSE	1	46	08524	RADKAPPE, HINTEN 170	2
14	08607	ZYLINDERSTIFT DIN 7 - 10x22	1	47	08523	RADKAPPE, VORNE 145	2
15	08606	VERSTELLBOLZEN	1	48	09478	MESSERFLANSCH (Bohrg. 17MM)	1
16	08520	DECKEL ROT 32/36E/EH	1	49	08645	SPERRSCHEIBE	1
17	11309	BOLZEN 36 E/EH/EHC	3	50-51	09019	MESSERTRÄGER KPL. 32cm	1
18	09352	BLENDE, BESCHRIFTET PPR	1	51	00002	DREIECKMESSERSATZ,KPL. *	1
19	09354	SKALENRAD, BESCHRIFTET PPR	1	57	08507	SPANNSCHRAUBE (E)	1
20	08782	O-RING 12,1x2,7	1	65	10712	FANGSACKGESTELL 36	1
21	09356	HECKKLAPPE, PPR RAL 6001	1	66	10713	TRAGEGRIF/FANGKORB 36	1
22	08841	DREHFEDER Z.HECKKLAPPE	1	69	10602	FANGSACK RAL 7021 78090	1
23	08512	KUNSTSTOFF-BOLZEN	2	70		Nicht verfügbar	-
24	10698	SCHWELLE 36 (78090)	1	71	09368	HOLM-UNTERTEIL	1
25	07499	SCHEIBE S-9021-A4,5X23	1	72	02119	ANSCHLAG	1
26	08541	SCHRAUBE D 7981-4,2X32	1	73	06737	KUGEL DIN 5401 00041	1
27	09343	PT-SCHRAUBE K70X30	4	75	09191	FORMSCHRAUBE 8x47	1
28	09597	LÜFTERFLÜGEL LOSE - ATB -	1	76	09116	KABELFÜHRUNG	1
29	09050	KONDENSATORLEITUNG ATB	2	77	06465	SCHEIBE DIN 125-A8,4	2
30**	09666	ELEKTROMOTOR 1,3 kW (mK)SVR	1	78	08288	HOLMSpannGRIF	2
31*	09321	KONDENSATOR 12 yF	1	79	11004	GEST. OBERTEIL 36 D=20	1
32	09192	KAPPE Z.MOTOR, SCHWARZ	1	80	10961	TOTMANNSCHALTER	1
33	08515	ELEKTROHAUBE	1	81	09295	PT-SCHRAUBE S0000 40203	3
34	08537	BLECHSCHRAUBE	3	116	08253	ZUGENTLASTUNG ROT	1
35	10308	HINTERACHSE 32/36 E/EH	1			ZUBEHÖR	
36	10311	VORDERACHSE 32/36 E KPL.	1		10424	GEBRAUCHSANWEISUNG 32-46 E	1
37	08517	ACHSBEFESTIGUNG 32/36EK,VER	4		00563	BRILL-SERVICE-VERZEICHNIS	1
38	06823	SCHRAUBE DIN 7981-4,2x22	8	***	09433	SCHRAUBENSCHLÜSSEL SW 45	!

HINWEISE:

- * = Kondensator zum Originalmotor, lose
- ** = Lieferung erfolgt inkl. Kondensator Nr. 09033
- *** = NUR FÜR FACHWERKSTÄTTEN !

32 EC - Art. 78410
Modell 1995-97