

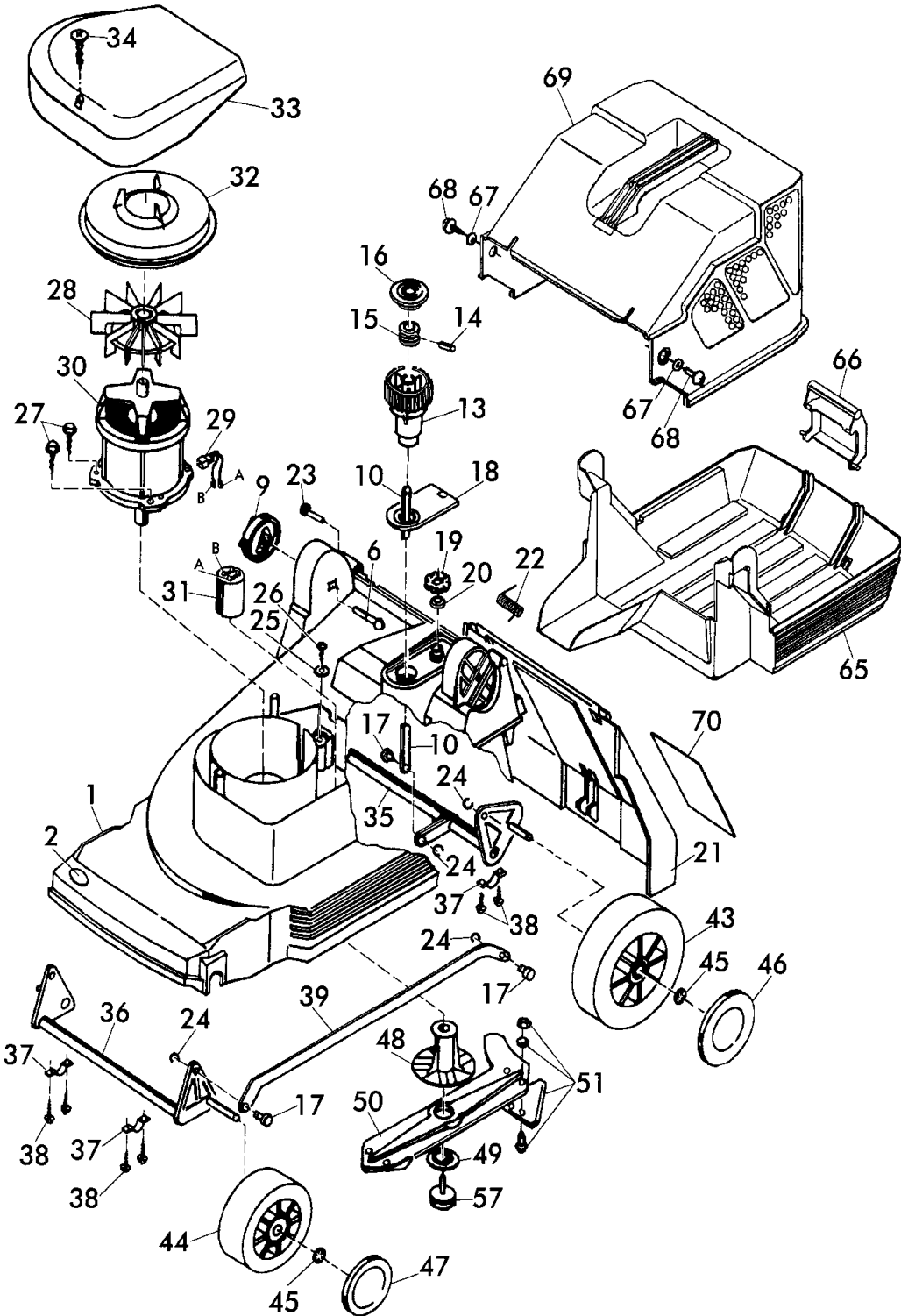
Elektro-Sichelmäher Bezeichnung: 32 E Art. 78400 ab Baujahr 94/95 Modell: Jahr:

1/3
020

ELEKTRO-SICHELMÄHER



32 E
Art. 78400 (ab Bj. 94/95)



32 E
Art. 78400 (ab Bj. 94/95)

Elektro-Sichelmäher Bezeichnung: 32 E Art. 78400 ab Baujahr 94/95 Modell: Jahr:

2/3
020

ELEKTRO-SICHELMÄHER



32 E
Art. 78400 (ab Bj. 94/95)

Brill - GARTENGERÄTE GMBH * POSTFACH 3161 * D- 58422 WITTEN

POS. REF.NO. POS.	BEST.-NR. PART.-NO. NO.PIECE	BEZEICHNUNG DESCRIPTION DESIGNATION	Stck Qty. Qte.	POS. REF.NO. POS.	BEST.-NR. PART.-NO. NO.PIECE	BEZEICHNUNG DESCRIPTION DESIGNATION	Stck Qty. Qte.
1	09346	GEHÄUSE , PPR-32cm	1	34	08537	BLECHSCHRAUBE	3
--	08612	AUFKLEBER: WARNHINWEIS	1	35	10308	HINTERACHSE 32/36 E/EH	1
2	10571	BRILL-LOGO (KSTST-PLATTE)	1	36	10311	VORDERACHSE 32/36 E KPL.	1
6	06548	FLR-SCHRAUBE DIN 603-8x50	2	37	08517	ACHSBEFESTIGUNG 32/36	4
9	08522	GELENKSPANNGRIF	2	38	06823	SCHRAUBE DIN 7981-4,2x22	8
10	09275	ZUGSTANGE, LACK. (32-36EK)	1	39	09274	VERBINDUNGSSTANGE 32 CM	1
13	08516	VERSTELLKNOPF, LOSE	1	43	10353	LAUFRAD, HINTEN D=170 MM	2
14	08607	ZYLINDERSTIFT DIN 7 - 10x22	1	44	10352	LAUFRAD, VORNE D=145 MM	2
15	08606	VERSTELLBOLZEN	1	45	00642	KLEMMKAPPE 1844/7	4
16	08520	DECKEL ROT 32/36E/EH	1	46	08524	RADKAPPE, HINTEN 170	2
17	11309	BOLZEN 36 E/EH/EHC	3	47	08523	RADKAPPE, VORNE 145	2
18	09352	BLENDE, BESCHRIFTET PPR	1	48	09478	MESSERFLANSCH (Bohrg. 17MM)	1
19	09354	SKALENRAD, BESCHRIFTET PPR	1	49	08645	SPERRSCHEIBE	1
20	08782	O-RING 12,1x2,7	1	50-51	09019	MESSERTRÄGER KPL. 32 CM	1
21	09356	HECKKLAPPE, PPR RAL 6001	1	51	00002	DREIECKMESSERSATZ,KPL. *	1
22	08841	DREHFEDER Z.HECKKLAPPE	2	57	08507	SPANNSCHRAUBE (E)	1
23	08512	KUNSTSTOFF-BOLZEN	2	65	08510	FANGBOX-UNTERTEIL	1
24	06755	SI-SCHEIBE D6799-5	3	66	08786	KLEMMGRIF RAL2002, LOSE	1
25	07499	SCHEIBE S-9021-A4,5X23	1	67	06839	SCHEIBE DIN 9021-A6,4	2
26	06823	SCHRAUBE DIN 7981-4,2x22	1	68	08667	SCHRAUBE DIN 7981-B6,3x19	2
27	09343	PT-SCHRAUBE K70X30	4	69	08509	FANGBOX-OBERTEIL,KPL.M.GRIFF	1
28	09597	LÜFTERFLÜGEL LOSE - ATB -	1	70		TYPENSCHILD	
29	09659	KONDENSATORLEITUNG KPL	1			ZUBEHÖR	
30	09666	ELEKTROMOTOR 1,3 kW (mK)	1		10424	GEBRAUCHSANWEISUNG 32-46 E	1
31	09321	KONDENSATOR 12 yF/32E	1		00563	BRILL-SERVICE-VERZEICHNIS	1
32	09192	KAPPE Z.MOTOR, SCHWARZ	1	**	09433	SCHRAUBENSCHLÜSSEL SW 45	
33	08515	ELEKTROHAUBE	1				

** = NUR FÜR FACHWERKSTATTBEDARF !

32 E
Art. 78400 (ab Bj. 94/95)

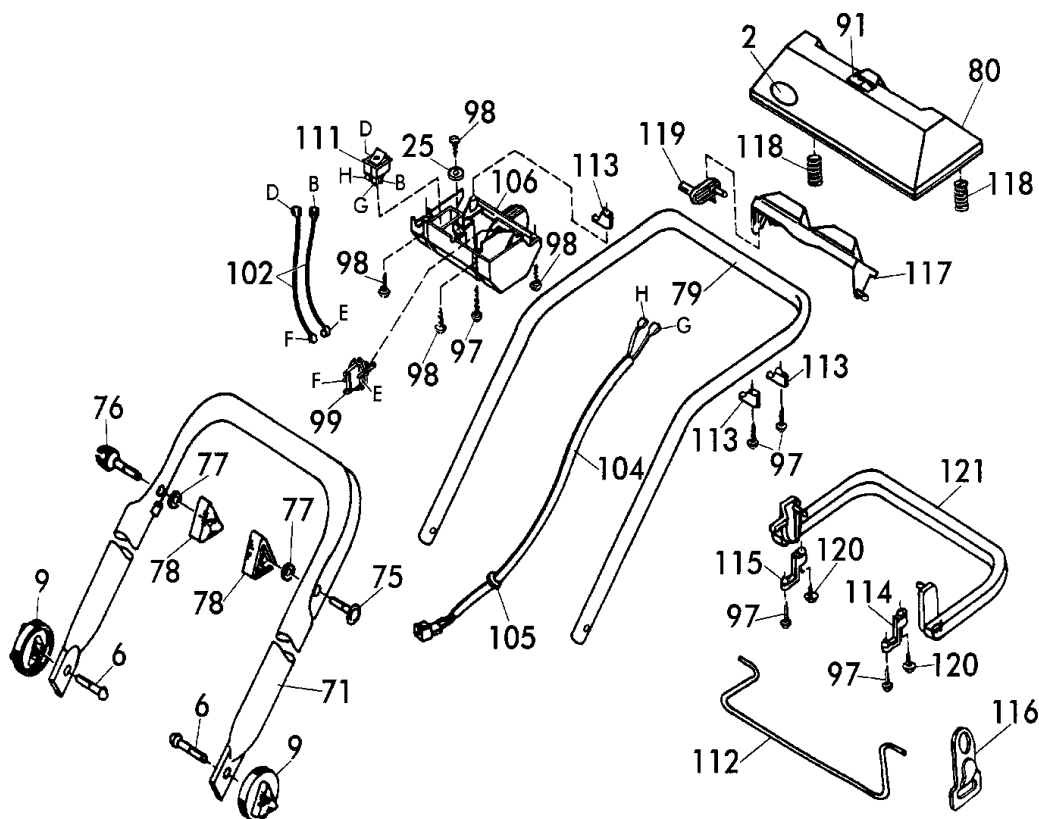
Elektro-Sichelmäher Bezeichnung: 32 E Art. 78400 ab Baujahr 94/95 Modell: Jahr:

3/3
020

ELEKTRO-SICHELMÄHER



32 E
Art. 78400 (ab Bj. 94/95)



Brill - GARTENGERÄTE GMBH * POSTFACH 3161 * D- 58422 WITTEN

POS. REF.NO. POS.	BEST.-NR. PART-NO. NO.PIECE	BEZEICHNUNG DESCRIPTION DESIGNATION	Stck Qty. Qte.	POS. REF.NO. POS.	BEST.-NR. PART-NO. NO.PIECE	BEZEICHNUNG DESCRIPTION DESIGNATION	Stck Qty. Qte.
2	10571	BRILL-LOGO (KSTST-PLATTE)	1	104+10	09661	ANSCHLUSSKABEL KPL. (09298)	1
6	06548	FLR-SCHRAUBE DIN 603-8x50	2	105	08543	KABELTÜLLE	1
9	08522	GELENKSPANNGRIF	2	106	09359	SCHALTERGEHÄUSE 32/36 E, LOSE	1
25	07499	SCHEIBE S-9021-A4,5X23	1	106*	09395	SCHALTER-ST.-GEHÄUSE (CH)	1
71	09368	HOLM-UNTERTEIL	1	111	09296	WIPPSCHALTER 16 (8) A	1
75	09191	FORMSCHRAUBE 8x47	1	112	08528	FÜHRUNGSSTANGE, LOSE	1
76	09116	KABELFÜHRUNG	1	113	08529	SCHELLE	3
77	06465	SCHEIBE DIN 125-A8,4	2	114	08530	LAGERSCHALE	1
78	08288	HOLMSPANNGRIF	2	115	08530	LAGERSCHALE	1
79-121	09363	GESTÄNGE-OBERTEIL, KPL. 32/36	1	116	08253	ZUGENTLASTUNG ROT	1
79	09360	GEST.-OBERTEILHOLM, LOSE	1	117	09358	TASTE Z.BEDIENPANEL PPR	1
91	10503	STELLTEILKENNZEICHNUNG	1	118	08840	DRUCKFEDER	2
97	06823	SCHRAUBE DIN 7981-4,2x22	3	119	08531	SCHALTHEBEL	1
98	08541	SCHRAUBE D 7981-4,2X32	4	120	10268	SCHRAUBE D7981-4,8X19	2
99	08803	STECKERBRÜCKE, LOSE	1	121	08527	SCHALTBÜGEL	1
102	08800	VERDRAHTUNGSLEITUNG	2				

*= Ausführung SCHWEIZ

32 E
Art. 78400 (ab Bj. 94/95)