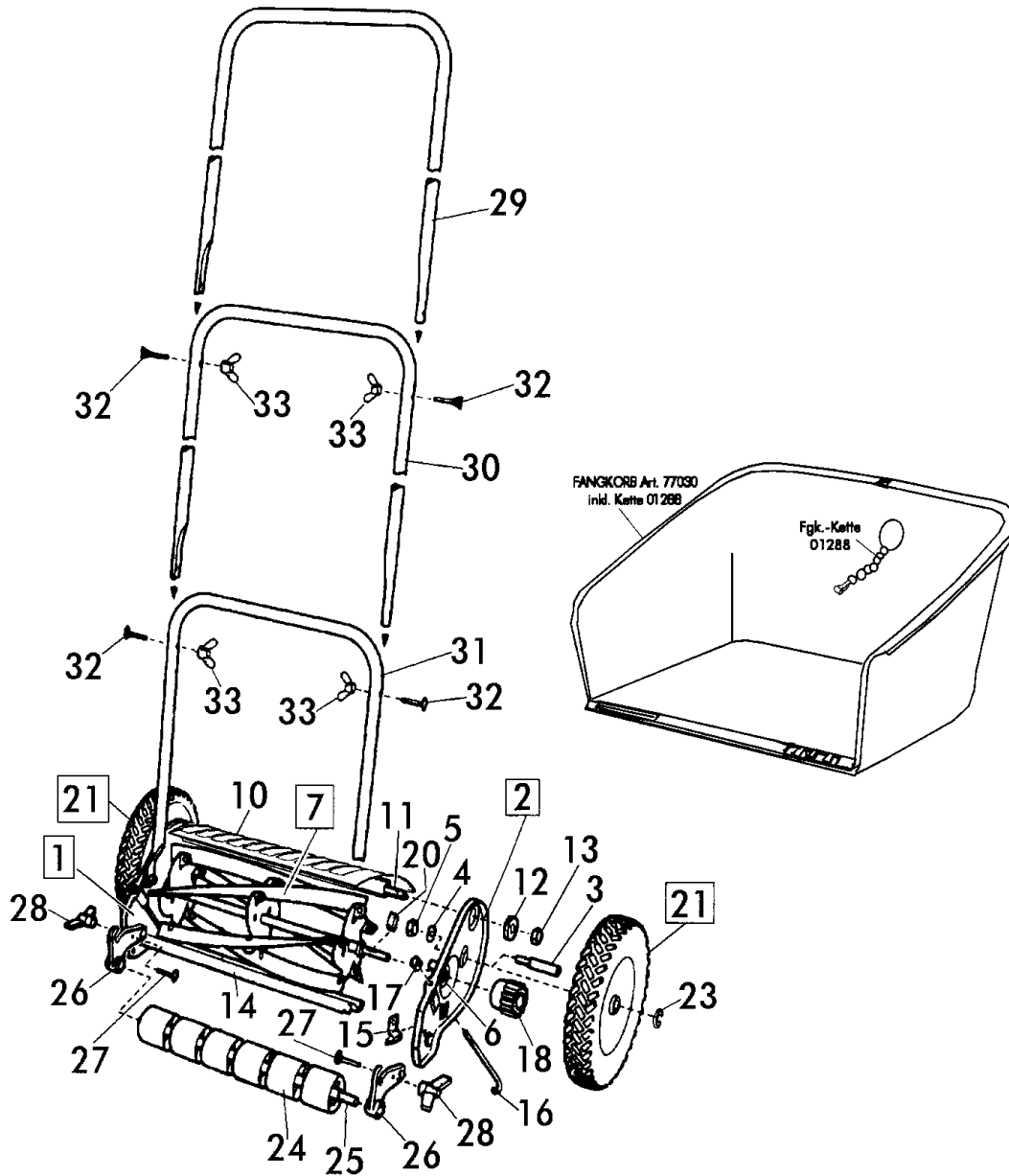


Handrasenmäher Bezeichnung: Classic 35 Aer. 78360 Modell: Jahr:

1/2
068



CLASSIC 35 - Art. 78360



CLASSIC 35 - Art. 78360

Handrasenmäher Bezeichnung: Classic 35 Aer. 78360 Modell: Jahr:

2/2
068



CLASSIC 35 - Art. 78360

Brill - GARTENGERÄTE GMBH * POSTFACH 3161 * D- 58422 WITTEN

POS. REF.NO. POS.	BEST.-NR. PART-NO. NO.PIECE	BEZEICHNUNG DESCRIPTION DESIGNATION	Stck Qty. Qte.	POS. REF.NO. POS.	BEST.-NR. PART-NO. NO.PIECE	BEZEICHNUNG DESCRIPTION DESIGNATION	Stck Qty. Qte.
01	11060	SEITENBACKE LINKS KPL.M.KONUS & L	1	20	00219	SPERRHAKEN	2
02	11061	SEITENBACKE RECHTS KPL.M.KONUS & L	1	21	11075	LAUFRAD RAL2002 (78355) KPL.	2
03	00237	LAUFRADZAPFEN	2	23	06760	SI-SCHEIBE DIN 6799-9	2
04	06749	ZAHNSCHEIBE DIN 6797-A 8,2	2	24	03014	LAUFROLLE 00020	7
05	08814	MUTTER DIN 934-8	2	25	11024	LAUFROLLENACHSE 35	1
06	00304	KUGELLAGER	2	26	00224	LAUFROLLENLAGER	2
07	11044	MESSERWALZE 35 (78360)	1	27	06528	SCHRAUBE DIN 603-5x30 vz	2
--	02252	KUGELLAGERKONUS 70030	2	28	05836	FLÜGELMUTTER M5 (05800)	2
--	00215	DISTANZROHR	2	29	11062	GEST.-OBERTEIL 30 (78355)	1
10	11056	VERBINDUNGSROHR 78360 BEDR.	1	30	11063	GEST.-MITTELTEIL 30 (78355)	1
11	11078	SKT-SCHRAUBE DIN931-8X384	1	31	11030	GEST.-UNTERTEIL 35 (78360)	1
12	06781	SCHEIBE DIN 7349-8,4	2			ZUBEHÖR	
13	08814	MUTTER DIN 934-8	2	32z	06527	SCHRAUBE DIN 603-5X25	4
14	11031	UNTERMESSE 35 Classic	1	33z	02690	FLÜGELMUTTER 70060 RAL2002	4
15	00235	SPANNFEDER	2	z	09820	ZUBEHÖRBEUTEL 30 (70030/78355)	1
16	00250	NACHSTELLSCHRAUBE	2	z	00238	MAULSCHLÜSSEL	1
17	01541	MUTTER Z.STELLSCHRAUBE	2	z	11314	GEBRAUCHSANWEISUNG CLASSIC/LUXUS	1
18L	00274	SPERRZAHNRAD LKS.	1	z	07030	KUNSTST.-FANGKORB Z.HRM	Option
18R	00275	SPERRZAHNRAD RTS.	1	z	01288	KETTE Z. FANGKORB,KPL.	Option

CLASSIC 35 - Art. 78360