

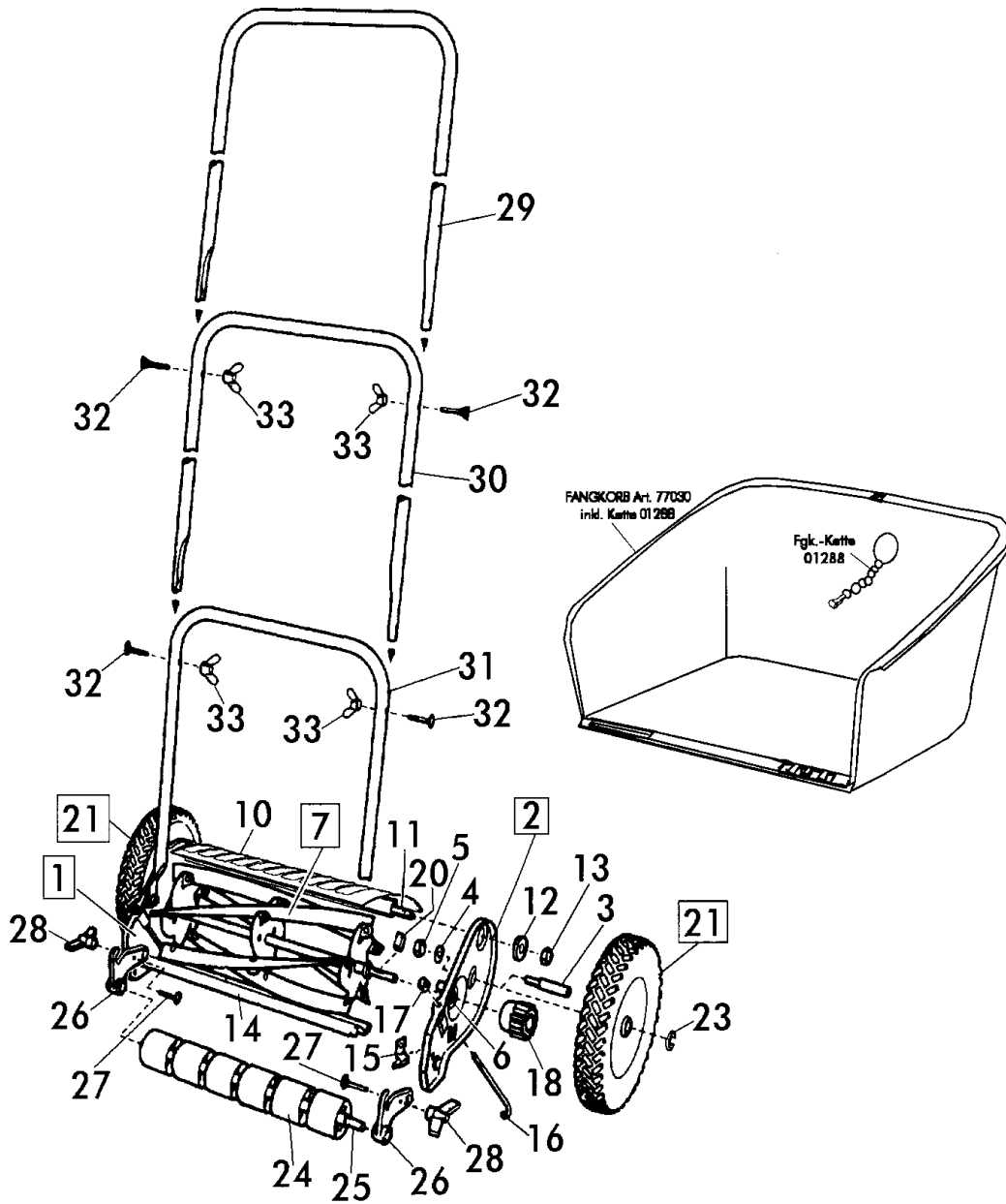
Handrasenmäher Bezeichnung: Classic 30 Art. 78355 Modell: Jahr:

1/2



CLASSIC 30 - Art. 78355

119



CLASSIC 30 - Art. 78355

Handrasenmäher Bezeichnung: Classic 30 Art. 78355 Modell: Jahr:

2/2



119

CLASSIC 30 - Art. 78355

Brill - GARTENGERÄTE GMBH * POSTFACH 3161 * D- 58422 WITTEN

POS. REF.NO. POS.	BEST.-NR. PART-NO. NO.PIECE	BEZEICHNUNG DESCRIPTION DESIGNATION	Stck Qty. Qte.	POS. REF.NO. POS.	BEST.-NR. PART-NO. NO.PIECE	BEZEICHNUNG DESCRIPTION DESIGNATION	Stck Qty. Qte.
1	11060	SEITENBACKE LINKS KPL.M.KONUS & LAC	1	20	00219	SPERRHAKEN	2
2	11061	SEITENBACKE RECHTS KPL.M.KONUS & L	1	21	11075	LAUFRAD RAL2002 (78355) KPL.	2
3	00237	LAUFRADZAPFEN	2	23	06760	SI-SCHEIBE DIN 6799-9	2
4	06749	ZAHNSCHEIBE DIN 6797-A 8,2	2	24	03014	LAUFROLLE 00020	6
5	08814	MUTTER DIN 934-8	2	25	00205	LAUFROLLENACHSE 30	1
6	00304	KUGELLAGER	2	26	00224	LAUFROLLENLAGER	2
7	09232	MESSERWALZE 30 CM (78355)	1	27	06528	SCHRAUBE DIN 603-5x30 vz	2
--	02252	KUGELLAGERKONUS 70030	2	28	05836	FLÜGELMUTTER M5 (05800)	2
--	00215	DISTANZROHR	2	29	11062	GEST.-OBERTEIL 30 (78355)	1
10	11071	VERBINDUNGSRÖHR CLASSIC 30 BEDR.	1	30	11063	GEST.-MITTELTEIL 30 (78355)	1
11	06618	SCHRAUBE DIN 931-8X334	1	31	11072	GEST.-UNTERTEIL 30 (78355)	1
12	06781	SCHEIBE DIN 7349-8,4	2			ZUBEHÖR	
13	08814	MUTTER DIN 934-8	2	32z	06527	SCHRAUBE DIN 603-5X25	4
14	11070	UNTERMESSER 30 CM (78355)	1	33z	02690	FLÜGELMUTTER 70060 RAL2002	4
15	00235	SPANNFEDER	2	z	09820	ZUBEHÖRBEUTEL 30 (70030/78355)	1
16	00250	NACHSTELLSCHRAUBE	2	z	00238	MAULSCHLÜSSEL	1
17	01541	MUTTER Z.STELLSCHRAUBE	2	z	11314	GEBRAUCHSANWEISUNG CLASSIC/LUXU	1
18L	00274	SPERRZAHNRAD LKS.	1	z	07030	KUNSTST.-FANGKORB Z.HRM	Option
18R	00275	SPERRZAHNRAD RTS.	1	z	01288	KETTE Z. FANGKORB,KPL.	Option

CLASSIC 30 - Art. 78355