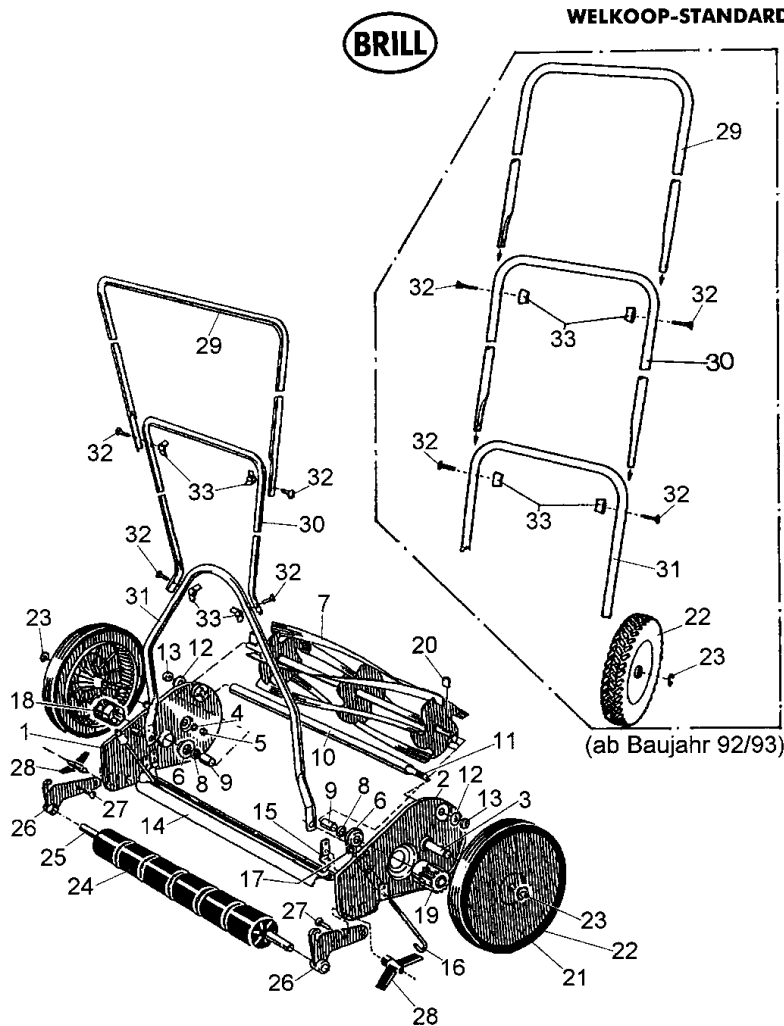


Handrasenmäher Bezeichnung: Welkoop-Standard 30 NL Modell: Jahr:

1/1



Brill - GARTENGERÄTE GMBH * POSTFACH 3161 * D- 58422 WITTEN

| POS. REF.NO. POS. | BEST.-NR. PART-NO. NO.PIECE | BEZEICHNUNG DESCRIPTION DESIGNATION | Stck Qty. Qty. | POS. REF.NO. POS. | BEST.-NR. PART-NO. NO.PIECE | BEZEICHNUNG DESCRIPTION DESIGNATION | Stck Qty. Qty. |
|-------------------------|-----------------------------------|---|----------------------|-------------------------|-----------------------------------|---|----------------------|
| 1,3-5 | 02243 | SEITENBÄCKE LKS KPL. | 1 | 20 | 00219 | SPERRHAKEN | 2 |
| 2-5 | 02244 | SEITENBÄCKE RTS KPL. | 1 | 21-22 | 08114 | LAUFRAD KPL. (70030) | 2 |
| 3 | 00237 | LAUFRADZAPFEN | 2 | 23 | 06760 | SI-SCHEIBE DIN 6799-9 | 2 |
| 4 | 06749 | ZAHNSCHEIBE DIN 6797-A 8,2 | 2 | 24 | 03014 | LAUFROLLE 00020 | 7 |
| 5 | 06512 | MUTTER DIN 555-8 | 2 | 25 | 00205 | LAUFROLLENACHSE | 1 |
| 6 | 00304 | KUGELLAGER | 2 | 26 | 00224 | LAUFROLLENLAGER | 2 |
| 7-9 | 02245 | MESSERWALZE 30cm (70030) | 1 | 27 | 06528 | SCHRAUBE DIN 603-5x30 vz | 2 |
| 8 | 02252 | KUGELLAGERKONUS 70030 | 1 | 28 | 05836 | FLÜGELMUTTER M5 (05800) | 2 |
| 9 | 00215 | DISTANZROHR | 2 | 29 | 02253 | GESTÄNGE-OBERTEIL 70030 | 1 |
| 10 | 08342 | VERBINDUNGSROHR 30 | 1 | 30 | 02254 | GESTÄNGE-MITTELTEIL 70030 | 1 |
| 11 | 06618 | SCHRAUBE DIN 931-8X330 | 2 | 31 | 02255 | GESTÄNGE-UNTERTEIL 70030 | 1 |
| 12 | 06781 | SCHEIBE DIN 7349-8,4 | 2 | 32-33 | 02236 | BEFESTIGUNGSTEILE KPL | 1 |
| 13 | 06512 | MUTTER DIN 555-8 | 2 | 32 | 06527 | SCHRAUBE DIN 603-5X25 | 4 |
| 14 | 08366 | UNTERMESSE 30cm | 1 | 33 | 06485 | FLÜGELMUTTER DIN 315-5 | 4 |
| 15 | 00235 | SPANNFEDER | 2 | | | | |
| 16 | 00250 | NACHSTELLSCHRAUBE | 2 | | | | |
| 17 | 01541 | MUTTER Z.STELLSCHRAUBE | 2 | -- | 00059 | ANLEITUNG | 1 |
| 18 | 00274 | SPERRZAHNRAD LKS. | 1 | -- | 00238 | MAULSCHLÜSSEL | 1 |
| 19 | 00275 | SPERRZAHNRAD RTS. | 1 | | | | |

ZUBEHÖR:

**WELKOOP-STANDARD 30 (NL)
TYP 70110**