

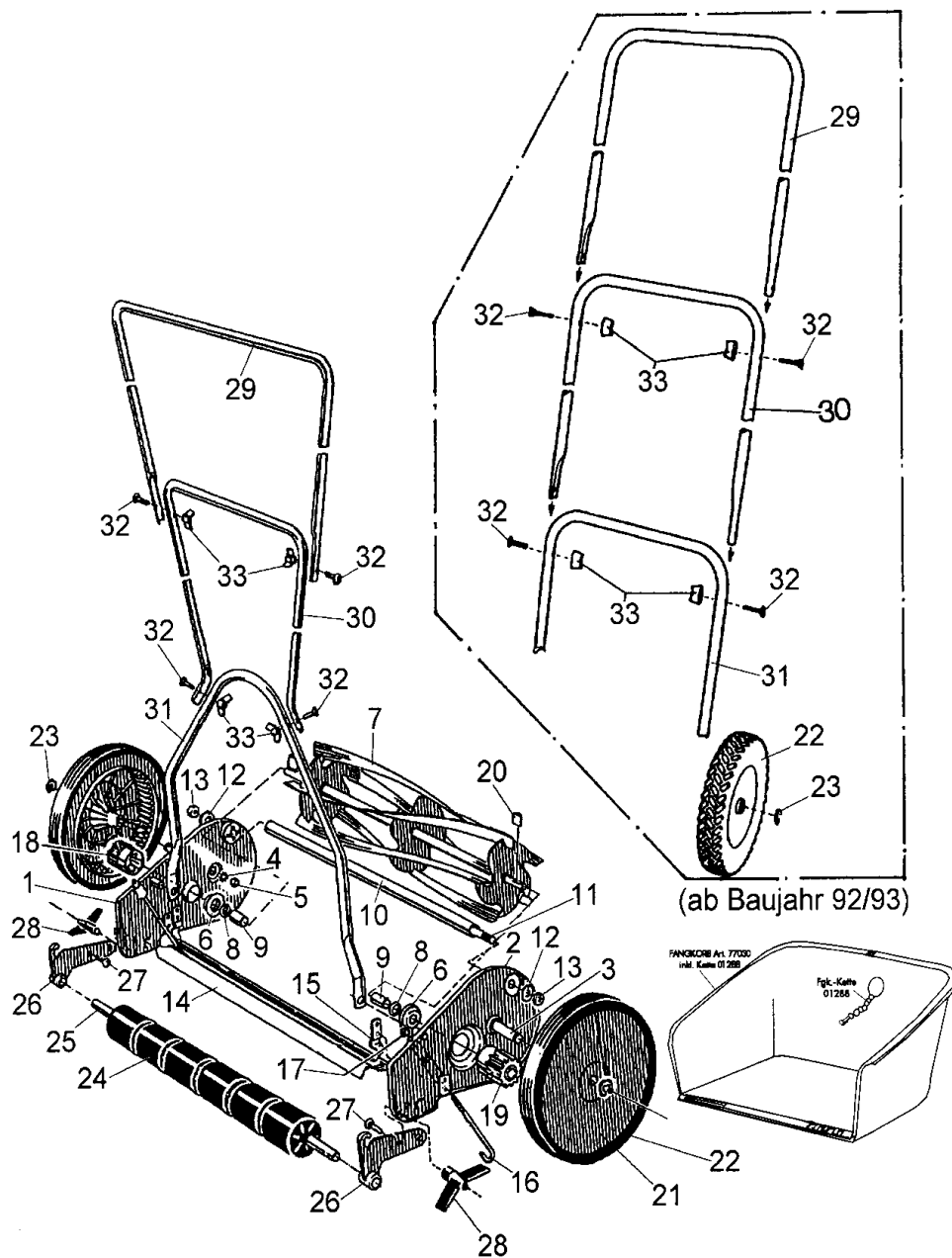
Handrasenmäher Bezeichnung: Simplex 30 Typ 0030 / 70030 Modell: Jahr:

1/2



**SIMPLEX 30**  
**TYP 0030 / 70030**

127



**SIMPLEX 30**  
**TYP 0030 / 70030**

Handrasenmäher Bezeichnung: Simplex 30 Typ 0030 / 70030 Modell: Jahr:

2/2



**SIMPLEX 30  
TYP 0030 / 70030**

02				<b>Brill - GARTENGERÄTE GMBH * POSTFACH 3161 * D- 58422 WITTEN</b>				127			
POS.	BEST.-NR.	BEZEICHNUNG	Stck	POS.	BEST.-NR.	BEZEICHNUNG	Stck	POS.	BEST.-NR.	BEZEICHNUNG	Stck
REF.NO.	PART-NO.	DESCRIPTION	Qty.	REF.NO.	PART-NO.	DESCRIPTION	Qty.	REF.NO.	PART-NO.	DESCRIPTION	Qty.
POS.	NO.PIECE	DESIGNATION	Qty.	POS.	NO.PIECE	DESIGNATION	Qty.	POS.	NO.PIECE	DESIGNATION	Qty.
1,3-5	02243	SEITENBACKE LKS KPL.	1	24	03014	LAUFROLLE 00020	6				
2-5	02244	SEITENBACKE RTS KPL.	1	25	00205	LAUFROLLENACHSE	1				
3	00237	LAUFRADZAPFEN	2	26	00224	LAUFROLLENLAGER	2				
4	06749	ZAHNSCHEIBE DIN 6797-A	2	27	06528	SCHRAUBE DIN 603-5x30 v2	2				
5	06512	MUTTER DIN 555-8	2	28	05836	FLÜGELMUTTER M5 (05800)	2				
6	00304	KUGELLAGER	2	29	02253	GESTÄNGE-OBERTEIL 70030	1				
7-9	02245	MESSERWALZE 30cm (70030)	1	<b>29 *</b>	09783	GEST.-OBERTEIL 70030	1				
8	00213	KUGELLAGERKONUS	2	30	02254	GESTÄNGE-MITTELTEIL 70030	1				
<b>8 *</b>	02252	KUGELLAGERKONUS 70030	2	<b>30 *</b>	09784	GEST.-MITTELTEIL 70030	1				
9	00215	DISTANZROHR	2	31	02255	GESTÄNGE-UNTERTEIL 70030	1				
10	02248	VERBINDUNGSROHR 70030	1	<b>31 *</b>	09785	GEST.-UNTERTEIL 70030	1				
11	06618	SCHRAUBE DIN 931-8X330	1	32	06527	SCHRAUBE DIN 603-5X25	4				
12	06781	SCHEIBE DIN 7349-8,4	2	33	06485	FLÜGELMUTTER DIN 315-5	4				
13	06512	MUTTER DIN 555-8	2	<b>33 *</b>	02690	FLÜGELMUTTER 70060 RAL2	4				
14	02247	UNTERMESSER 30cm	1			<b>ZUBEHÖR</b>					
15	00235	SPANNFEDER	2	Z	08818	GEBR.-ANWEISUNG 70030	1				
16	00250	NACHSTELLSCHRAUBE	2	Z	09818	ZUBEHÖRBEUTEL 300/30 SIMPL	1				
17	01541	MUTTER Z.STELLSCHRAUBE	2	<b>Z*</b>	09820	ZUBEHÖRBEUTEL 300/30 SIMPLEX	1				
18	00274	SPERRZAHNRAD LKS.	1	Z	00563	BRILL-SERVICE-HEFT	1				
19	00275	SPERRZAHNRAD RTS.	1	Z	00238	MAULSCHLÜSSEL	1				
20	00219	SPERRHAKEN	2	OPTION	07030	KUNSTST.-FANGKORB Z.HRM					
21-22	08114	LAUFRAD KPL. (70030)	2	OPTION	01288	KETTE Z. FANGKORB,KPL.					
23	06760	SI-SCHEIBE DIN 6799-9	2								

**Zeichenerklärung:**

\*= AB TYP 70030 / BAUJAHR 1992

**SIMPLEX 30  
TYP 0030 / 70030**