

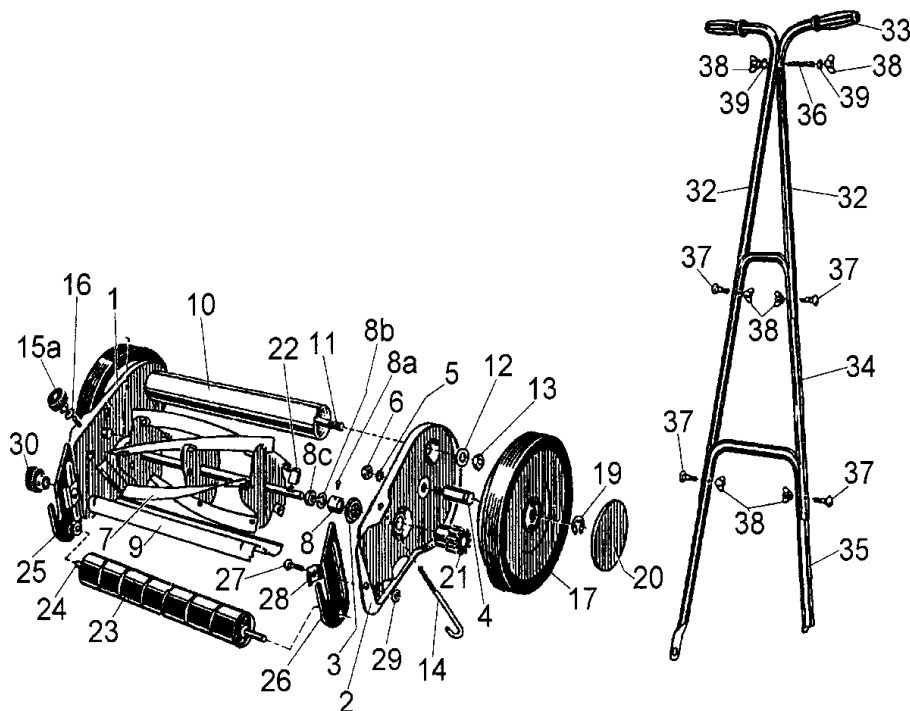
Handrasenmäher Bezeichnung: Rekord 28 Typ 0120 Modell: Jahr:

1/1  
020

Handrasenmäher



**REKORD 28**  
TYP 0120



**Brill - GARTENGERÄTE GMBH \* POSTFACH 3161 \* D- 58422 WITTEN**

| POS.<br>REF.NO.<br>POS. | BEST.-NR.<br>PART-NO.<br>NO.PIECE | BEZEICHNUNG<br>DESCRIPTION<br>DESIGNATION | Stck<br>Qty.<br>Qte. | POS.<br>REF.NO.<br>POS. | BEST.-NR.<br>PART-NO.<br>NO.PIECE | BEZEICHNUNG<br>DESCRIPTION<br>DESIGNATION | Stck<br>Qty.<br>Qte. |
|-------------------------|-----------------------------------|---|----------------------|-------------------------|-----------------------------------|---|----------------------|
| 1,4-6                   | 02182                             | SEITENBACKE LKS KPL.                      | 1                    | 21                      | 00374                             | SPERRZAHNRAD LKS                          | 1                    |
| 2,4-6                   | 02183                             | SEITENBACKE RTS KPL.                      | 1                    | 21                      | 00375                             | SPERRZAHNRAD RTS                          | 1                    |
| 3                       | 00304                             | KUGELLAGER                                | 2                    | 22                      | 00347                             | SPERRHAKEN                                | 2                    |
| 4                       | 02865                             | LAUFRADZAPFEN                             | 2                    | 23                      | 03014                             | LAUFROLLE 00020                           | 7                    |
| 5                       | 06749                             | ZAHNSCHEIBE DIN 6797-A 8,2                | 2                    | 24                      | 03026                             | LAUFROLLENACHSE 28cm                      | 1                    |
| 6                       | 06512                             | MUTTER DIN 555-8                          | 2                    | 25                      | 02884                             | LAUFROLLENLAGER LINKS                     | 1                    |
| 7-8 C                   | 02737                             | MESSERWALZE 28cm KPL.                     | 1                    | 26                      | 02927                             | LAUFROLLENLAGER RTS                       | 1                    |
| 8                       | 00323                             | KUGELLAGERKONUS                           | 2                    | 27                      | 06539                             | SCHRAUBE DIN 603-6x25                     | 2                    |
| 8 A                     | 07491                             | KERBNAGEL S-1476-3505                     | 2                    | 28                      | 01017                             | RASTBÜGEL                                 | 2                    |
| 8 B                     | 00324                             | FEDERING S-127-18121                      | 2                    | 29                      | 06468                             | SCHEIBE DIN 126-6,6                       | 2                    |
| 8 C                     | 00316                             | BEILAGERING                               | 2                    | 30                      | 01016                             | HANDRAD                                   | 2                    |
| 9                       | 01438                             | UNTERMESSE 28cm                           | 1                    | 32-33                   | 02189                             | GEST.-OBERTEILHÄLFTE 0020                 | 2                    |
| 10                      | 00180                             | VERBINDUNGSROHR 28                        | 1                    | 33                      | 01223                             | HANDGRIFF                                 | 2                    |
| 11                      | 06625                             | SCHRAUBE DIN 931-10X332                   | 1                    | 34                      | 00600                             | GESTÄNGE-MITTELTEIL 28                    | 1                    |
| 12                      | 06472                             | SCHEIBE DIN 126-11                        | 2                    | 35                      | 00620                             | GESTÄNGE-UNTERTEIL                        | 1                    |
| 13                      | 06513                             | MUTTER DIN 555-10                         | 2                    | 36-39                   | 02858                             | BEFESTIGUNGSTEILE KPL                     | 1                    |
| 14                      | 00106                             | SCHIENENSTELLSCHRAUBE                     | 2                    | 36                      | 06679                             | GEWINDEBOLZEN DIN 976-5X50                | 1                    |
| 15 A                    | 01016                             | HANDRAD                                   | 2                    | 37                      | 06528                             | SCHRAUBE DIN 603-5x30 vz                  | 4                    |
| 16                      | 01018                             | SCHEIBE                                   | 2                    | 38                      | 06485                             | FLÜGELMUTTER DIN 315-5                    | 6                    |
| 17-18                   | 02188                             | LAUFRAD KPL. (00020)                      | 2                    | 39                      | 06467                             | SCHEIBE DIN 126-5,5                       | 2                    |
| 18                      | 01007                             | GUMMIREIFEN LOSE                          | 2                    |                         |                                   | <b>ZUBEHÖR</b>                            |                      |
| 19                      | 06763                             | SI-SCHEIBE DIN 6799-12 VZ                 | 2                    |                         | 02175                             | GEBRAUCHSANWEISUNG                        | 1                    |
| 20                      | 01230                             | RADKAPPE                                  | 2                    |                         |                                   |   |                      |

**REKORD 28**  
TYP 0120