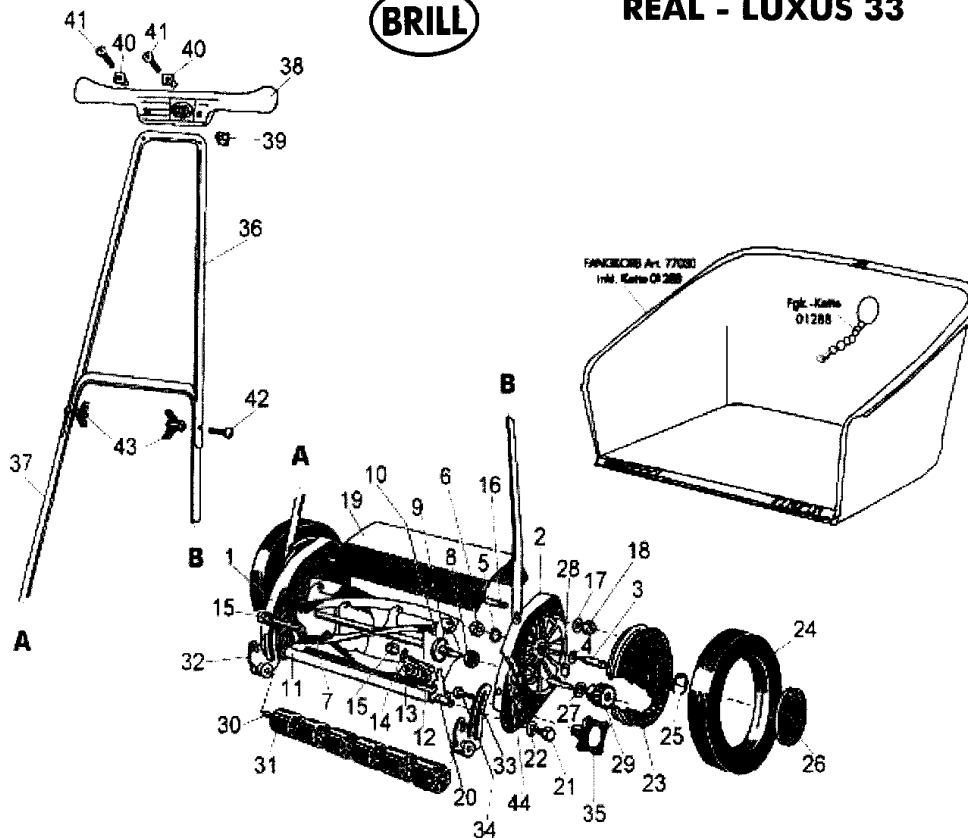


Handrasenmäher Bezeichnung: Real Luxus 33 Modell: Jahr:

1/1  
020



### REAL - LUXUS 33



**Brill - GARTENGERÄTE GMBH \* POSTFACH 3161 \* D- 58422 WITTEN**

POS. REF.NO.	BEST.-NR. PART-NO.	BEZEICHNUNG DESCRIPTION	Stck Qty.	POS. REF.NO.	BEST.-NR. PART-NO.	BEZEICHNUNG DESCRIPTION	Stck Qty.
POS. NO.PIECE	NO.PIECE	DESIGNATION	Qte.	POS. NO.PIECE	NO.PIECE	DESIGNATION	Qte.
1,3-6	00901	SEITENBACKE LKS	1	24	00936	GUMMIREIFEN LOSE	2
2-6	00902	SEITENBACKE RTS	1	25	06763	SI-SCHEIBE DIN 6799-12 VZ	2
3	00908	LAUFRADZAPFEN	2	26	01230	RADKAPPE	2
4	06842	SCHEIBE DIN 9021-A 8,4	2	27	00930	ANLAUFSCHLEIBE	2
5	06749	ZAHNSCHLEIBE DIN 6797-A 8,2	2	28	00347	SPERRHAKEN	2
6	06512	MUTTER DIN 555-8	2	29	00374	SPERRZAHNRAD LKS	1
7-10	00903	MESSERWALZE KPL	1	29	00375	SPERRZAHNRAD RTS	1
8	06559	KUGELLAGER DIN 625-60012	2	30	00913	LAUFROLLENACHSE 33	1
9	00215	DISTANZROHR	2	31	00910	LAUFROLLE	6
10	05818	NICHT MEHR LIEFERBAR !	2	32	00870	LAUFROLLENLAGER LKS	1
11	00904	UNTERMESSER KPL	1	33	00871	LAUFROLLENLAGER RTS	1
12	00929	NACHSTELLSCHRAUBE	2	34	06546	SCHRAUBE DIN 603-8X35	2
13	00928	DRUCKFEDER	2	35	00822	HANDRAD	2
14	06465	SCHEIBE DIN 125-A8,4	2	36	01909	NICHT MEHR LIEFERBAR	1
15	07493	MUTTER S-6330-8X0,75	2	37	01949	GEST.-UNTERTEIL (REAL 33)	1
16	01946	VERB.-STANGE VORNE (REAL)	1	38	00864	HRM-HANDGRIFF NEU	1
17	06472	SCHEIBE DIN 126-11	2	39-41	01912	BEFESTIGUNGSTEILE (00800)	1
18	06513	MUTTER DIN 555-10	2	39-44	01950	BEFESTIGUNGSTEILE (00900)	1
19	01945	VERB.-GEHÄUSE (REAL 33)	1	42	06530	SCHRAUBE DIN 603-5X40	2
20	01947	VERBINDUNGSROHR VORNE (REAL)	1	43	05836	FLÜGELMUTTER M5 (05800)	2
21	06658	SCHRAUBE DIN 933-10X30	2	44	05828	FEDERSTECKER Z.GEST.	2
22	06698	SCHEIBE DIN 1441-11	2			<b>ZUBEHÖR</b>	
23-24	01948	LAUFRAD KPL. (REAL 33)	2			00942	ANLEITUNG 0090
23	00934	LAUFRADFELGE LOSE	2				1

### REAL - LUXUS 33