

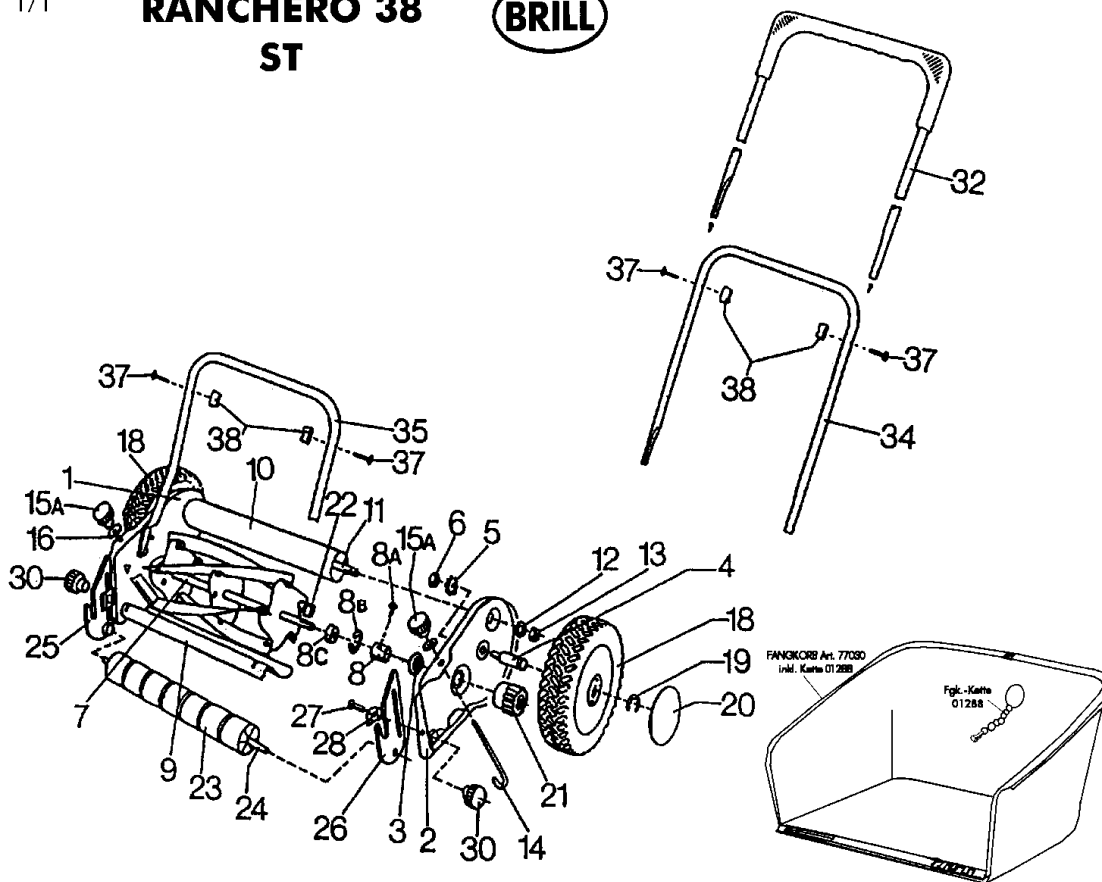
Handrasenmäher Bezeichnung: Ranchero 38 ST Typ 70125 Modell: Jahr:

1/1

**RANCHERO 38
ST**



119



Brill - GARTENGERÄTE GMBH * POSTFACH 3161 * D- 58422 WITTEN

POS. REF.NO. POS.	BEST.-NR. PART.-NO. NO.PIECE	BEZEICHNUNG DESCRIPTION DESIGNATION	Stck Qty. Qte.	POS. REF.NO. POS.	BEST.-NR. PART.-NO. NO.PIECE	BEZEICHNUNG DESCRIPTION DESIGNATION	Stck Qty. Qte.
1,4-6	10154	SEITENBACKE LKS 70125	1	20	03260	ABDECKKAPPE RAL3004	2
2,4-6	10153	SEITENBACKE RTS 70125	1	21L	00374	SPERRZAHNRAD LKS	1
3	00304	KUGELLAGER	2	21R	00375	SPERRZAHNRAD RTS	1
4	02865	LAUFRADZAPFEN	2	22	00347	SPERRHAKEN	2
5	06749	ZAHNSCHEIBE DIN 6797-A	2	23	03014	LAUFROLLE 00020	8
6	08814	MUTTER DIN 934-8	2	24	03028	LAUFROLLENACHSE 38cm	1
7-8C	10140	MESSERWALZE 38 KPL. 70125	1	25	02884	LAUFROLLENLAGER LINKS	1
8	00323	KUGELLAGERKONUS	2	26	02927	LAUFROLLENLAGER RTS	1
8 A	07491	KERBNAGEL S-1476-3505	2	27	06539	SCHRAUBE DIN 603-6x25	2
8 B	00324	FEDERRING S-127-18121	2	28	01017	RASTBÜGEL	2
8 C	00316	BEILAGERING	2	30	01016	HANDRAD	2
9	10142	UNTERMESSER 38 RAL7035	1	32	10155	GEST.-OBERTEIL 70125	1
10	10145	VERB.-ROHR 38 , 70125	1	34	10151	GEST.-MITTELTEIL 70125	1
11	06629	SCHRAUBE DIN 931-10X422	1	35	10152	GEST.-UNTERTEIL 70125	1
12	06459	SCHEIBE DIN 125-A10,5	2	37	06528	SCHRAUBE DIN 603-5x30 v2	4
13	06513	MUTTER DIN 555-10	2	38	06485	FLÜGELMUTTER DIN 315-5	4
14	00106	SCHIENENSTELLSCHRAUBE	2			ZUBEHÖR:	
15 A	01016	HANDRAD	2	--	10156	ZUBEHÖR 70125 KPL.	1
16	01018	SCHEIBE	2	--	10149	GEBR.-ANWEISUNG 70125	1
18	10146	LAUFRAD KPL.(70125)	2	OPTION	78174	HRM-FANGKORB RAL9005	
19	06762	SI-SCHEIBE DIN 6799-12	2	OPTION	01288	KETTE Z. FANGKORB,KPL.	

RANCHERO 38 ST - TYP 70125