

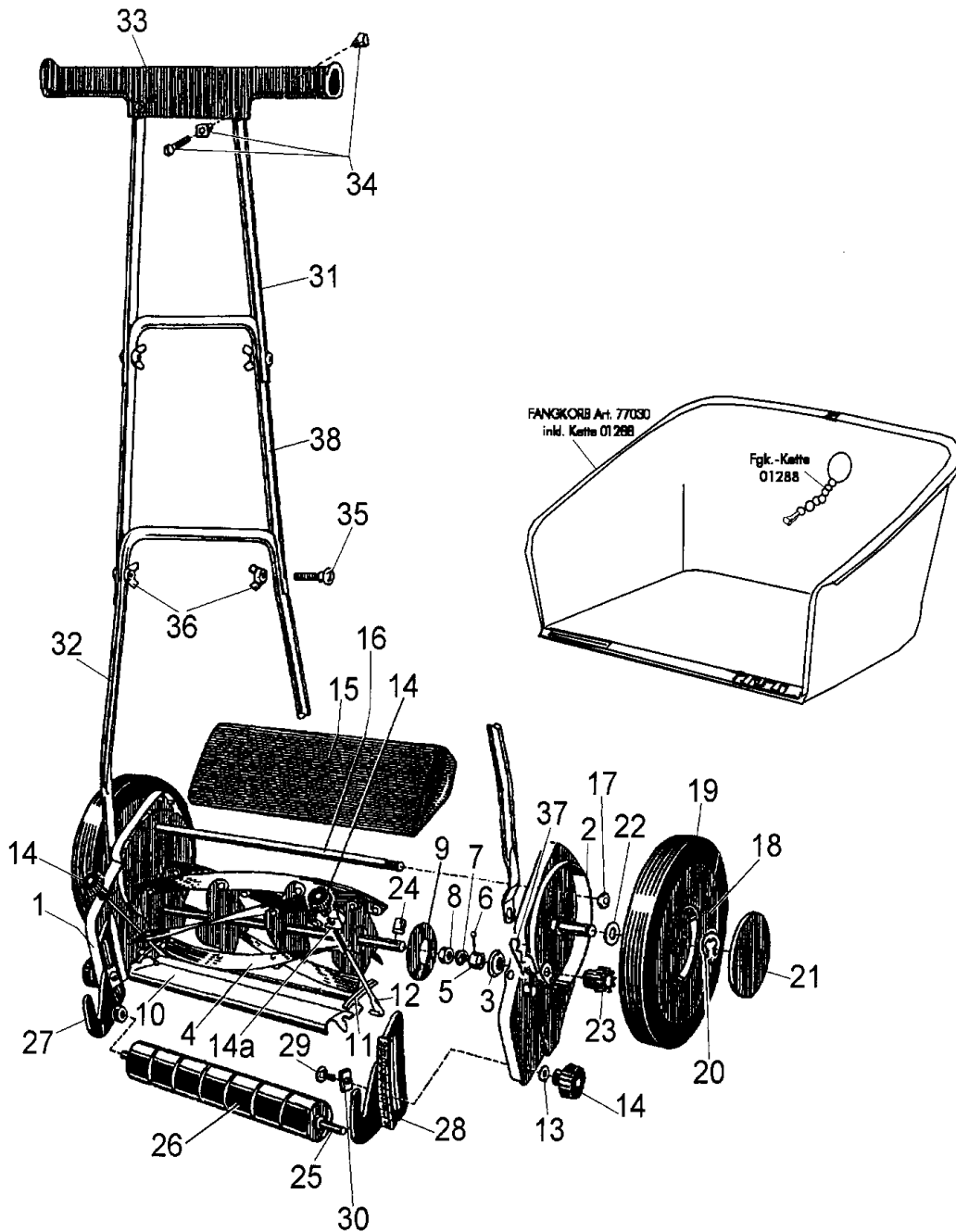
Handrasenmäher Bezeichnung: Ranchero 38 Typ 70121 (CH) Modell: Jahr:

1/2



**RANCHERO 38
TYP 70121(CH)**

119



RANCHERO 38 - TYP 70121 (CH)

Handrasenmäher Bezeichnung: Ranchero 38 Typ 70121 (CH) Modell: Jahr:

2/2



119

RANCHERO 38 - TYP 70121 (CH)

Brill - GARTENGERÄTE GMBH * POSTFACH 3161 * D- 58422 WITTEN

POS. REF.NO. POS.	BEST.-NR. PART-NO. NO.PIECE	BEZEICHNUNG DESCRIPTION DESIGNATION	Stck Qty. Qte.	POS. REF.NO. POS.	BEST.-NR. PART-NO. NO.PIECE	BEZEICHNUNG DESCRIPTION DESIGNATION	Stck Qty. Qte.
1	00007	SEITENBACKE LKS.	1	23R	00375	SPERRZAHNRAD RTS	1
2	00010	SEITENBACKE RTS.	1	24	00347	SPERRHAKEN	2
3	00304	KUGELLAGER	2	25	03600	LAUFROLLENACHSE 38cm	1
4-9	09227	MESSERWALZE 38cm RAL3004	1	26	01214	LAUFROLLE	7
5	00323	KUGELLAGERKONUS	2	27	01215	LAUFROLLENLAGER LKS	1
6	07491	KERBNAGEL S-1476-3505	2	28	01216	LAUFROLLENLAGER RTS	1
7	00324	FEDERRING S-127-18121	2	29	06539	SCHRAUBE DIN 603-6x25	2
8	00316	BEILAGERING	2	30	01211	KLEMMSCHEIBE	2
10	09236	UNTERMESSE 38cm	1	31	00021	GESTÄNGE-OBERTEIL KPL.	1
11	01205	VIERKANTFEDER	2	32	00023	GESTÄNGE-UNTERTEIL	1
12	01207	NACHSTELLSCHRAUBE	2	33	00863	HANDGRIFF T-FORM	1
13	06468	SCHEIBE DIN 126-6,6	2	34-37	01912	BEFESTIGUNGSTEILE (00800)	1
14	01016	HANDRAD	4	35	06528	SCHRAUBE DIN 603-5x30 vz	4
15	00019	VERBINDUNGSGEHÄUSE GRAU	1	36	06485	FLÜGELMUTTER DIN 315-5	4
16	06629	SCHRAUBE DIN 931-10X422	1	37	05828	FEDERSTECKER Z.GEST.	2
17	06513	MUTTER DIN 555-10	2	38	00022	GESTÄNGE-MITTELTEIL	1
18-19	00018	LAUFRAD KPL.	2			ZUBEHÖR:	
20	06763	SI-SCHEIBE DIN 6799-12 VZ	2	--	00384	ANLEITUNG (RANCHERO CH)	1
21	03260	ABDECKKAPPE RAL3004	2	--	00388	FLACHSCHLUESSEL	1
22	01212	ANLAUFSCHLEIBE	2	OPTION	78174	HRM-FANGKORB RAL 9005	
23L	00374	SPERRZAHNRAD LKS	1	OPTION	01288	KETTE Z. FANGKORB,KPL.	

RANCHERO 38 - TYP 70121 (CH)