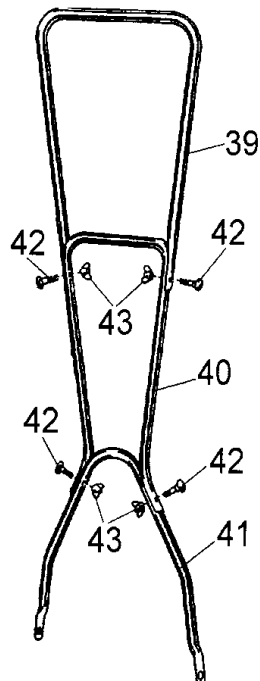
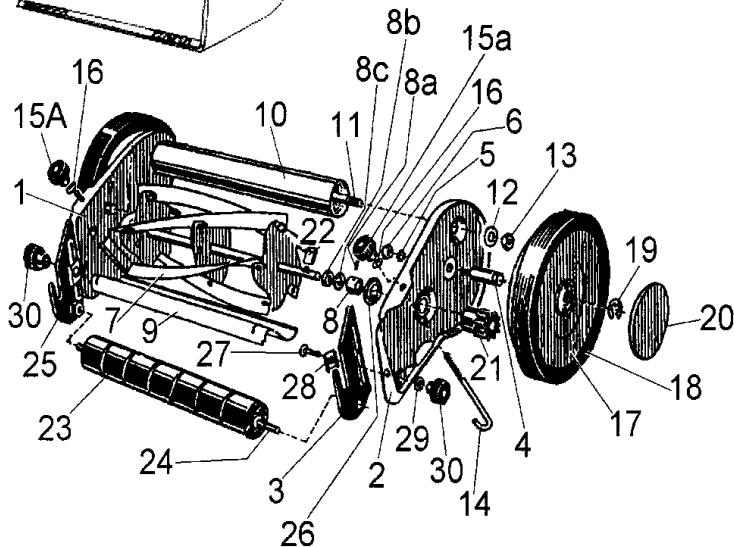
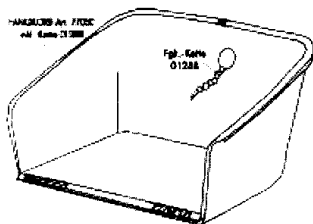


Handrasenmäher Bezeichnung: Mini 28 Modell: Jahr:



1/1 Brill - GARTENGERÄTE GMBH * POSTFACH 3161 * D- 58422 WITTEN

020

POS. REF.NO. POS.	BEST.-NR. PART-NO. NO.PIECE	BEZEICHNUNG DESCRIPTION DESIGNATION	Stck Qty. Qte.	POS. REF.NO. POS.	BEST.-NR. PART-NO. NO.PIECE	BEZEICHNUNG DESCRIPTION DESIGNATION	Stck Qty. Qte.
1,4-6	02182	SEITENBACKE LKS KPL.	1	20	01230	RADKAPPE	2
2,4-6	02183	SEITENBACKE RTS KPL.	1	21	00374	SPERRZAHNRAD LKS	1
3	00304	KUGELLAGER	2	21	00375	SPERRZAHNRAD RTS	1
4	02865	LAUFRADZAPFEN	2	22	00347	SPERRHAKEN	2
5	06749	ZAHNSCHEIBE DIN 6797-A 8,2	2	23	03014	LAUFROLLE 00020	6
6	06512	MUTTER DIN 555-8	2	24	03026	LAUFROLLENACHSE 28cm	1
7-8 C	02737	MESSERWALZE 28cm KPL.	1	25	02884	LAUFROLLENLAGER LINKS	1
8	00323	KUGELLAGERKONUS	2	26	02927	LAUFROLLENLAGER RTS	1
8 A	07491	KERBNAGEL S-1476-3505	2	27	06539	SCHRAUBE DIN 603-6x25	2
8 B	00324	FEDERRING S-127-18121	2	28	01017	RASTBÜGEL	2
8 C	00316	BEILAGERING	2	29	06468	SCHEIBE DIN 126-6,6	2
9	01438	UNTERMESSER 28cm	1	30	01016	HANDRAD	2
10	00180	VERBINDUNGSROHR 28	1	39	02253	GESTÄNGE-OBERTEIL 70030	1
11	02790	VERBINDUNGSSTANGE 28cm	1	40	02254	GESTÄNGE-MITTELTEIL 70030	1
12	06472	SCHEIBE DIN 126-11	2	41	02255	GESTÄNGE-UNTERTEIL 70030	1
13	06513	MUTTER DIN 555-10	2	42-43	01439	BEFESTIGUNGSTEILE KPL	1
14	00106	SCHIENENSTELLSCHRAUBE	2	42	06527	SCHRAUBE DIN 603-5X25	4
15 A	01016	HANDRAD	2	43	06485	FLÜGELMUTTER DIN 315-5	4
16	01018	SCHEIBE	2			ZUBEHÖR	
17-18	02747	LAUFRAD 00300 KPL.	2		02175	GEBRAUCHSANWEISUNG	1
17	00334	LAUFRADFELGE	2		00563	BRILL-SERVICE-HEFT	1
18	01443	GUMMIREIFEN	2	Option	07030	KUNSTST.-FANGKORB Z.HRM	
19	06763	SI-SCHEIBE DIN 6799-12 VZ	2	Option	01288	KETTE Z. FANGKORB,KPL.	

MINI 28