

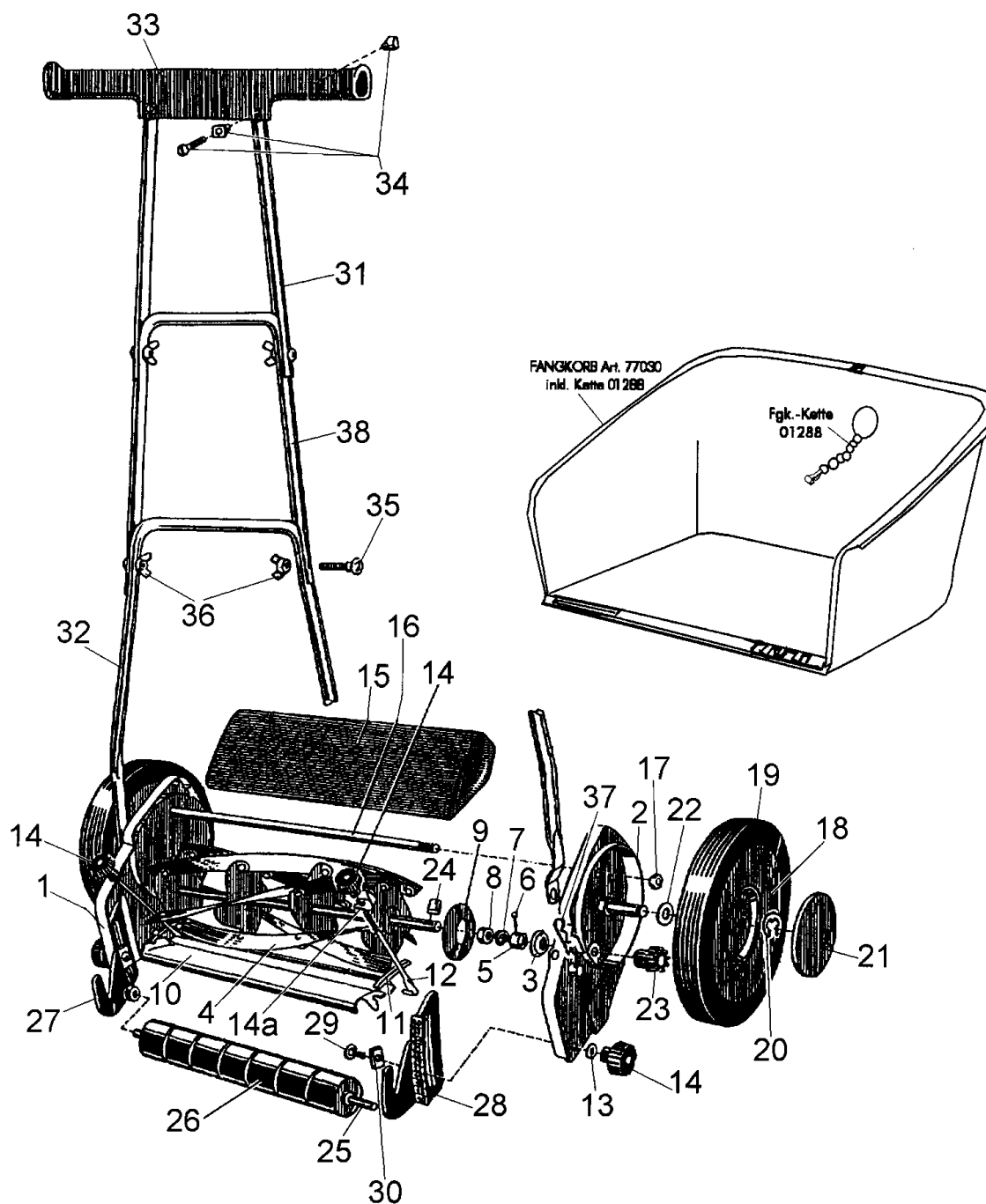
Handrasenmäher Bezeichnung: Kompakt 38 Typ 1200 Modell: Jahr:

1/2  
020

Handrasenmäher



**KOMPAKT 38**  
TYP 1200



**KOMPAKT 38**  
TYP 1200

Handrasenmäher Bezeichnung: Kompakt 38 Typ 1200 Modell: Jahr:

2/2  
020

Handrasenmäher



**KOMPAKT 38**  
TYP 1200

**Brill - GARTENGERÄTE GMBH \* POSTFACH 3161 \* D- 58422 WITTEN**

POS. REF. NO. POS.	BEST.-NR. PART.-NO. NO. PIECE	BEZEICHNUNG DESCRIPTION DESIGNATION	Stck Qty. Qte.	POS. REF. NO. POS.	BEST.-NR. PART.-NO. NO. PIECE	BEZEICHNUNG DESCRIPTION DESIGNATION	Stck Qty. Qte.
1	01201	SEITENBACKE LKS	1	23 R	00375	SPERRZAHNRAD RTS	1
2	01202	SEITENBACKE RTS	1	24	00347	SPERRHAKEN	2
3	00304	KUGELLAGER	2	25	03600	LAUFROLLENACHSE 38cm	1
4-9	03583	MESSERWALZE 38cm KPL.	1	26	01214	LAUFROLLE	7
5	00323	KUGELLAGERKONUS	2	27	01215	LAUFROLLENLAGER LKS	1
6	07491	KERBNAGEL S-1476-3505	2	28	01216	LAUFROLLENLAGER RTS	1
7	00324	FEDERRING S-127-18121	2	29	06539	SCHRAUBE DIN 603-6x25	2
8	00316	BEILAGERING	2	30	01211	KLEMMSCHEIBE	2
9	01208	SCHUTZKAPPE	2	31+			
10	03585	UNTERMESSER 38cm (01200)	1	33-34	02441	GESTÄNGE-OBERTEIL 0050	1
11	01205	VIERKANTFEDER	2	32	03592	GEST.-UNTERTEIL 38 NEU	1
12	01207	NACHSTELLSCHRAUBE	2	33	00864	HRM-HANDGRIFF NEU	1
13	06468	SCHEIBE DIN 126-6,6	2	34	01912	BEFESTIGUNGSTEILE (00800)	1
14	01016	HANDRAD	2	35-37	02444	BEFESTIGUNGSTEILE KPL 0050	1
15	03586	VERB.-GEHÄUSE 38cm	1	35	06528	SCHRAUBE DIN 603-5x30 vz	2
16	06629	SCHRAUBE DIN 931-10X422	2	36	06485	FLÜGELMUTTER DIN 315-5	4
17	06513	MUTTER DIN 555-10	2	37	06452	SPLINT DIN 94-3,2X20	2
18-19	03571	LAUFRAD 01200 KPL.	1	38	02442	GESTÄNGE-MITTELTEIL 0050	1
18	00934	LAUFRADFELGE LOSE	2				
19	01204	GUMMIREIFEN LOSE	2				
20	06763	SI-SCHEIBE DIN 6799-12 VZ	2				
21	01230	RADKAPPE	2				
22	01212	ANLAUFSCHEIBE	2				
23 L	00374	SPERRZAHNRAD LKS	2				
				Option	07030	KUNSTST.-FANGKORB Z.HRM	
				Option	01288	KETTE Z. FANGKORB,KPL.	
						<b>ZUBEHÖR:</b>	
					01226	ANLEITUNG 01200	1
					00563	BRILL-SERVICE-HEFT	1

**KOMPAKT 38**  
TYP 1200