

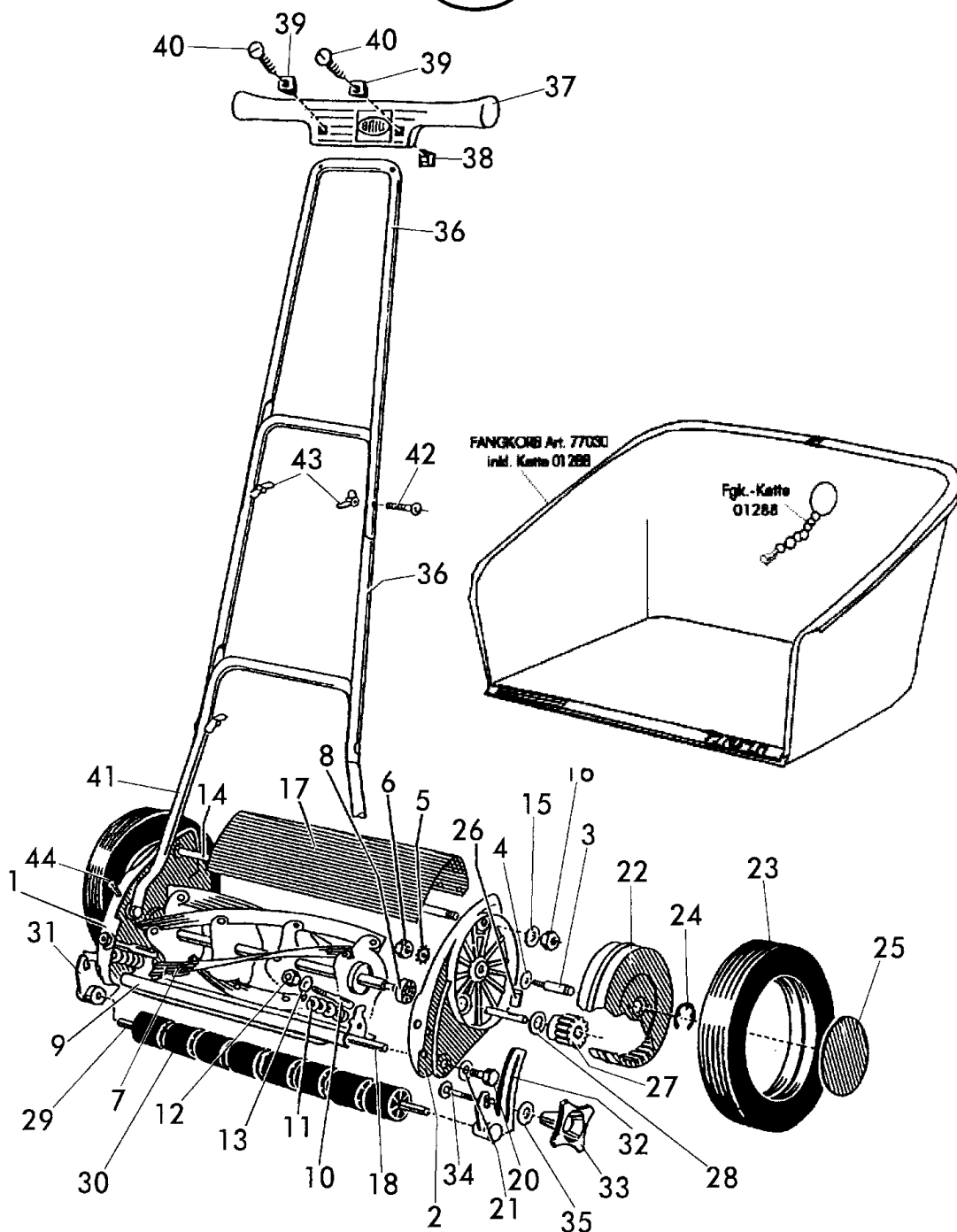
Handrasenmäher Bezeichnung: IDEAL LUXUS 38 Typ 00008 Modell: Jahr:

1/2
020

Handrasenmäher



IDEAL - LUXUS 38
TYP 0008



IDEAL - LUXUS 38
TYP 0008

Handrasenmäher Bezeichnung: IDEAL LUXUS 38 Typ 00008 Modell: Jahr:

2/2
020

Handrasenmäher



IDEAL - LUXUS 38
TYP 0008

Brill - GARTENGERÄTE GMBH * POSTFACH 3161 * D- 58422 WITTEN

POS.	BEST.-NR.	BEZEICHNUNG	Stck	POS.	BEST.-NR.	BEZEICHNUNG	Stck
REF.NO	PART-NO.	DESCRIPTION	Qty.	REF.NO	PART-NO.	DESCRIPTION	Qty.
POS.	NO.PIECE	DESIGNATION	Qte.	POS.	NO.PIECE	DESIGNATION	Qte.
1	00801	SEITENBACKE LKS	1	24	06763	SI-SCHEIBE DIN 6799-12 VZ	2
2	00802	SEITENBACKE RTS	1	25	02689	ABDECKKAPPE 70060 ROT	2
3	00809	LAUFRADZAPFEN	2	26	00347	SPERRHAKEN	2
4	06842	SCHEIBE DIN 9021-A 8,4	2	27	02666	SPERRZAHNRAD RTS 00800	1
5	06749	ZAHNSCHEIBE DIN 6797-A 8,2	2	27	02667	SPERRZAHNRAD LKS 00800	1
6	06512	MUTTER DIN 555-8	2	TYP A+B			
7-8	00803	MESSERWALZE 38	1	28	00830	ANLAUFSCHEIBE	2
--	00813	SCHUTZKAPPE Z. MW.	2	29	00853	LAUFROLLENACHSE 38	1
--	00814	DISTANZROHR	2	30	01214	LAUFROLLE	8
8	06560	KUGELLAGER DIN 625-6002	2	31	00870	LAUFROLLENLAGER LKS	1
9	00816	UNTERMESSE 38 KPL	1	32	00871	LAUFROLLENLAGER RTS	1
10	00828	STELLSCHRAUBE	2	33	03558	STERNGRIFFMUTTER 1194	2
11	00827	DRUCKFEDER	2	34	06546	SCHRAUBE DIN 603-8X35	2
12	07493	MUTTER S-6330-8X0,75	2	35	06842	SCHEIBE DIN 9021-A 8,4	2
13	06465	SCHEIBE DIN 125-A8,4	2	36	02441	GESTÄNGE-OBERTEIL 0050	1
14	00805	VERBINDUNGSSTANGE VO.	1	36 A	02442	GESTÄNGE-MITTELTEIL 0050	1
15	06472	SCHEIBE DIN 126-11	2	37	00864	HRM-HANDGRIFF NEU	1
16	06513	MUTTER DIN 555-10	2	38	00865	GRIFFMUTTER	2
17	00804	VERBINDUNGSGEHÄUSE	1	39	00868	GRIFFKONUS	2
18	00817	VERBINDUNGSROHR	1	40	07452	SCHRAUBE S-42162	2
20	06628	SCHRAUBE DIN 931-10X403	2	38-40	01912	BEFESTIGUNGSTEILE (00800 n.B.	
21	06698	SCHEIBE DIN 1441-11	2	41	01913	GEST.-UNTERTEIL (IDEAL 38)	1
LAUFRAD-AUSFRG. TYP A (bis 01.86)				42	06528	SCHRAUBE DIN 603-5x30 vZ	4
22	00834	LAUFRADFELGE	2	43	06485	FLÜGELMUTTER DIN 315-5	4
23	00836	GUMMIREIFEN	2	44	06452	SPLINT DIN 94-3,2X20	2
22-23	01914	LAUFRAD KPL. (IDEAL 38 ALT	2	38-40+			
24	06763	SI-SCHEIBE DIN 6799-12 VZ	2	42-43	02444	BEFESTIGUNGSTEILE KPL 0050	
25	01230	RADKAPPE	2	ZUBEHÖR:			
26	00347	SPERRHAKEN	2		02411	GEBRAUCHSANWEISUNG	1
27	00806	SPERRZAHNRAD LKS	1		00388	FLACHSCHLUESSEL	1
27	00807	SPERRZAHNRAD RTS	1	Option	07030	KUNSTST.-FANGKORB Z.HRM	
LAUFRAD-AUSFRG. TYP B (ab 02.86)				Option	01288	KETTE Z. FANGKORB,KPL.	
22-23	08113	LAUFRAD KPL. (00800)	2		00563	BRILL-SERVICE-HEFT	1

IDEAL - LUXUS 38
TYP 0008