

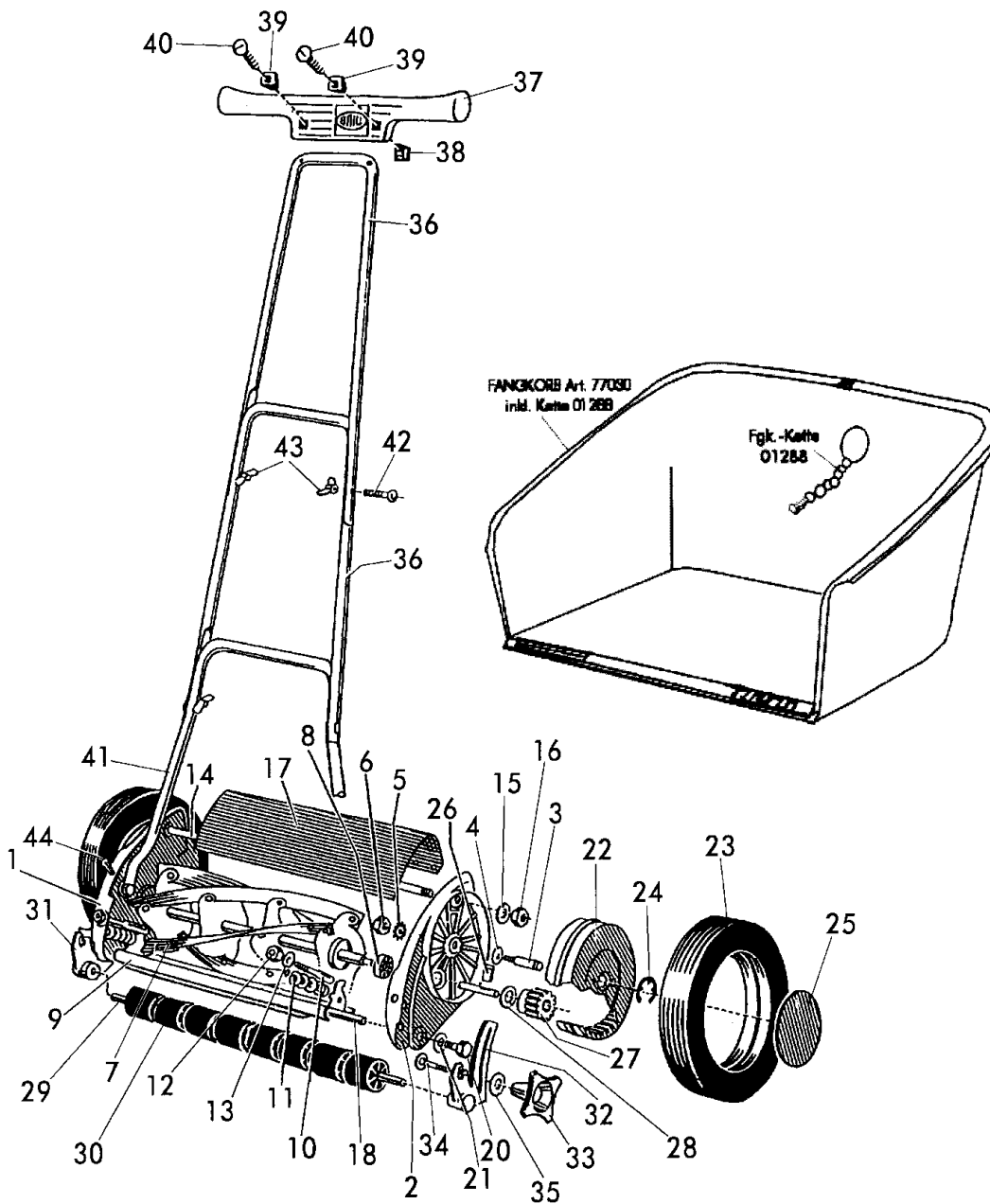
Handrasenmäher Bezeichnung: IDEAL LUXUS 33 Typ 0050 Modell: Jahr:

1/2
020

Handrasenmäher



IDEAL-LUXUS 33
TYP 0050



IDEAL-LUXUS 33
TYP 0050

Handrasenmäher Bezeichnung: IDEAL LUXUS 33 Typ 0050 Modell: Jahr:

2/2
020

Handrasenmäher



IDEAL-LUXUS 33
TYP 0050

Brill - GARTENGERÄTE GMBH * POSTFACH 3161 * D- 58422 WITTEN

POS. REF.NO. POS.	BEST.-NR. PART-NO. NO.PIECE	BEZEICHNUNG DESCRIPTION DESIGNATION	Stck Qty. Qte.	POS. REF.NO. POS.	BEST.-NR. PART-NO. NO.PIECE	BEZEICHNUNG DESCRIPTION DESIGNATION	Stck Qty. Qte.
1	00801	SEITENBACKE LKS	1	26	00347	SPERRHAKEN	2
2	00802	SEITENBACKE RTS	1	27	02666	SPERRZAHNRAD RTS 00800	1
3	00809	LAUFRADZAPFEN	2	27	02667	SPERRZAHNRAD LKS 00800	1
4	06842	SCHEIBE DIN 9021-A 8,4	2	TYP A+B			
5	06749	ZAHNSCHEIBE DIN 6797-A 8,2	2	28	00830	ANLAUFSCHLEIBE	2
6	06512	MUTTER DIN 555-8	2	29	02419	LAUFROLLENACHSE 33cm	1
7-8	02422	MESSERWALZE 33cm KPL.	1	30	01214	LAUFROLLE	8
--	00813	SCHUTZKAPPE Z. MW.	2	31	00870	LAUFROLLENLAGER LKS	1
--	00814	DISTANZROHR	2	32	00871	LAUFROLLENLAGER RTS	1
8	06560	KUGELLAGER DIN 625-60021	2	33	03558	STERNGRIFFMUTTER 1194	2
9	02430	UNTERMESSE 33cm	1	34	06546	SCHRAUBE DIN 603-8X35	2
10	00828	STELLSCHRAUBE	2	35	06842	SCHEIBE DIN 9021-A 8,4	2
11	00827	DRUCKFEDER	2	36	02441	GESTÄNGE-OBERTEIL 0050	1
12	07493	MUTTER S-6330-8X0,75	2	36 A	02442	GESTÄNGE-MITTELTEIL 0050	1
13	06465	SCHEIBE DIN 125-A8,4	2	37	00864	HRM-HANDGRIFF NEU	1
14	01946	VERB.-STANGE VORNE (REAL 33)	1	38	00865	GRIFFMUTTER	2
15	06472	SCHEIBE DIN 126-11	2	39	00868	GRIFFKONUS	2
16	06513	MUTTER DIN 555-10	2	40	07452	SCHRAUBE S-42162	2
17	02433	VERBINDUNGSGEHÄUSE 33	1	38-40	01912	BEFESTIGUNGSTEILE (00800)	n.B.
18	02436	VERBINDUNGSROHR 33	1	41	02443	GESTÄNGE-UNTERTEIL 0050	1
20	06628	SCHRAUBE DIN 931-10X403	2	42	06528	SCHRAUBE DIN 603-5x30 vz	4
21	06698	SCHEIBE DIN 1441-11	2	43	06485	FLÜGELMUTTER DIN 315-5	4
LAUFRAD-AUSFRG. TYP A (bis 01.86)				44	06452	SPLINT DIN 94-3,2X20	2
22	00834	LAUFRADFELGE	2	38-40+			
23	00836	GUMMIREIFEN	2	42-43	02444	BEFESTIGUNGSTEILE KPL 0050	n.B.
22-23	01914	LAUFRAD KPL. (IDEAL 38 ALT)	2	ZUBEHÖR:			
24	06763	SI-SCHEIBE DIN 6799-12 VZ	2		02411	GEBRAUCHSANWEISUNG	1
25	01230	RADKAPPE	2		00388	FLACHSCHLUESSEL	1
26	00347	SPERRHAKEN	2		07030	KUNSTST.-FANGKORB Z.HRM	
27	00806	SPERRZAHNRAD LKS	1	Option	01288	KETTE Z. FANGKORB,KPL.	
27	00807	SPERRZAHNRAD RTS	1	Option	00563	BRILL-SERVICE-HEFT	1
LAUFRAD-AUSFRG. TYP B (ab 02.86)							
22-23	08113	LAUFRAD KPL. (00800)	2				
24	06763	SI-SCHEIBE DIN 6799-12 VZ	2				
25	02689	ABDECKKAPPE 70060 ROT	2				

IDEAL-LUXUS 33
TYP 0050