

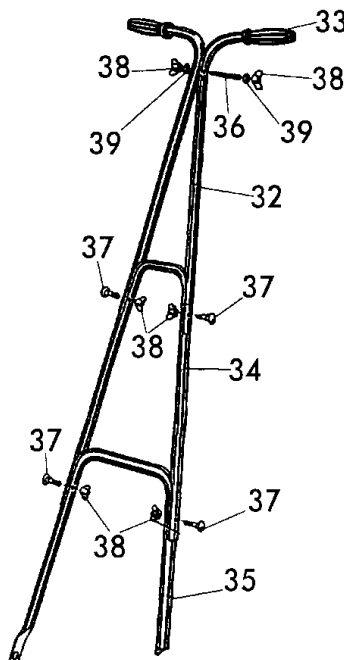
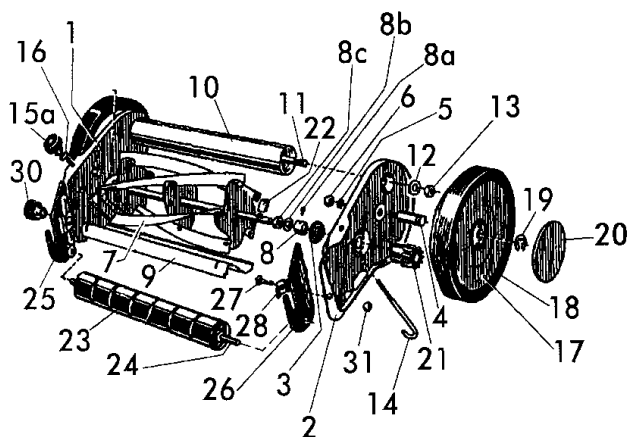
Handrasenmäher Bezeichnung: FURORE 33 (NL) Typ 0190 Modell: Jahr:

1/1
020

Handrasenmäher



FURORE 33 (NL)
TYP 0190



Brill - GARTENGERÄTE GMBH * POSTFACH 3161 * D- 58422 WITTEN

| POS. REF.NO. | BEST.-NR. PART-NO. | BEZEICHNUNG DESCRIPTION | Stck Qty. | POS. REF.NO. | BEST.-NR. PART-NO. | BEZEICHNUNG DESCRIPTION | Stck Qty. |
|-----------------|-----------------------|----------------------------|--------------|-----------------|-----------------------|----------------------------|--------------|
| POS. | NO.PIECE | DESIGNATION | Qte. | POS. | NO.PIECE | DESIGNATION | Qte. |
| 1,4-6 | 02182 | SEITENBACKE LKS KPL. | 1 | 21 | 00374 | SPERRZAHNRAD LKS | 1 |
| 2,4-6 | 02183 | SEITENBACKE RTS KPL. | 1 | 21 | 00375 | SPERRZAHNRAD RTS | 1 |
| 3 | 00304 | KUGELLAGER | 2 | 22 | 00347 | SPERRHAKEN | 2 |
| 4 | 02865 | LAUFRADZAPFEN | 2 | 23 | 03014 | LAUFROLLE 00020 | 8 |
| 5 | 06749 | ZAHNSCHEIBE DIN 6797-A 8,2 | 2 | 24 | 03027 | LAUFROLLENACHSE 33cm | 1 |
| 6 | 06512 | MUTTER DIN 555-8 | 2 | 25 | 02884 | LAUFROLLENLAGER LINKS | 1 |
| 7-8 C | 02186 | MESSERWALZE 33cm (09231) | 1 | 26 | 02927 | LAUFROLLENLAGER RTS | 1 |
| 8 | 00323 | KUGELLAGERKONUS | 2 | 27 | 06539 | SCHRAUBE DIN 603-6x25 | 2 |
| 8 A | 07491 | KERBNAGEL S-1476-3505 | 2 | 28 | 01017 | RASTBÜGEL | 2 |
| 8 B | 00324 | FEDERRING S-127-18121 | 2 | 30 | 01016 | HANDRAD | 2 |
| 8 C | 00316 | BEILAGERING | 2 | 32-33 | 02189 | GEST.-OBERTEILHÄLFTE 0020 | 2 |
| 9 | 02184 | UNTERMESSER 33cm (09307) | 1 | 33 | 01020 | HANDGRIFF LOSE | 1 |
| 10 | 02185 | VERBINDUNGSROHR 33cm | 1 | 34 | 02191 | GESTÄNGE-MITTELTEIL 00020 | 1 |
| 11 | 06626 | SCHRAUBE DIN 931-10X372 | 1 | 35 | 02192 | GESTÄNGE-UNTERTEIL 33cm | 1 |
| 12 | 06459 | SCHEIBE DIN 125-A10,5 | 2 | 36-39 | 02858 | BEFESTIGUNGSTEILE KPL | 1 |
| 13 | 06513 | MUTTER DIN 555-10 | 2 | 36 | 06679 | GEWINDEBOLZEN DIN 976-5X50 | 1 |
| 14 | 00106 | SCHIENENSTELLSCHRAUBE | 2 | 37 | 06528 | SCHRAUBE DIN 603-5x30 vz | 4 |
| 15 A | 01016 | HANDRAD | 2 | 38 | 06485 | FLÜGELMUTTER DIN 315-5 | 6 |
| 16 | 06468 | SCHEIBE DIN 126-6,6 | 2 | 39 | 06467 | SCHEIBE DIN 126-5,5 | 2 |
| 17-18 | 02188 | LAUFRAD KPL. (00020) | 2 | | | ZUBEHÖR: | |
| 18 | 01007 | GUMMIREIFEN LOSE | 2 | -- | 00059 | ANLEITUNG | 1 |
| 19 | 06762 | SI-SCHEIBE DIN 6799-12 | 2 | | | | |
| 20 | 01230 | RADKAPPE | 2 | | | | |

FURORE 33 (NL)
TYP 0190