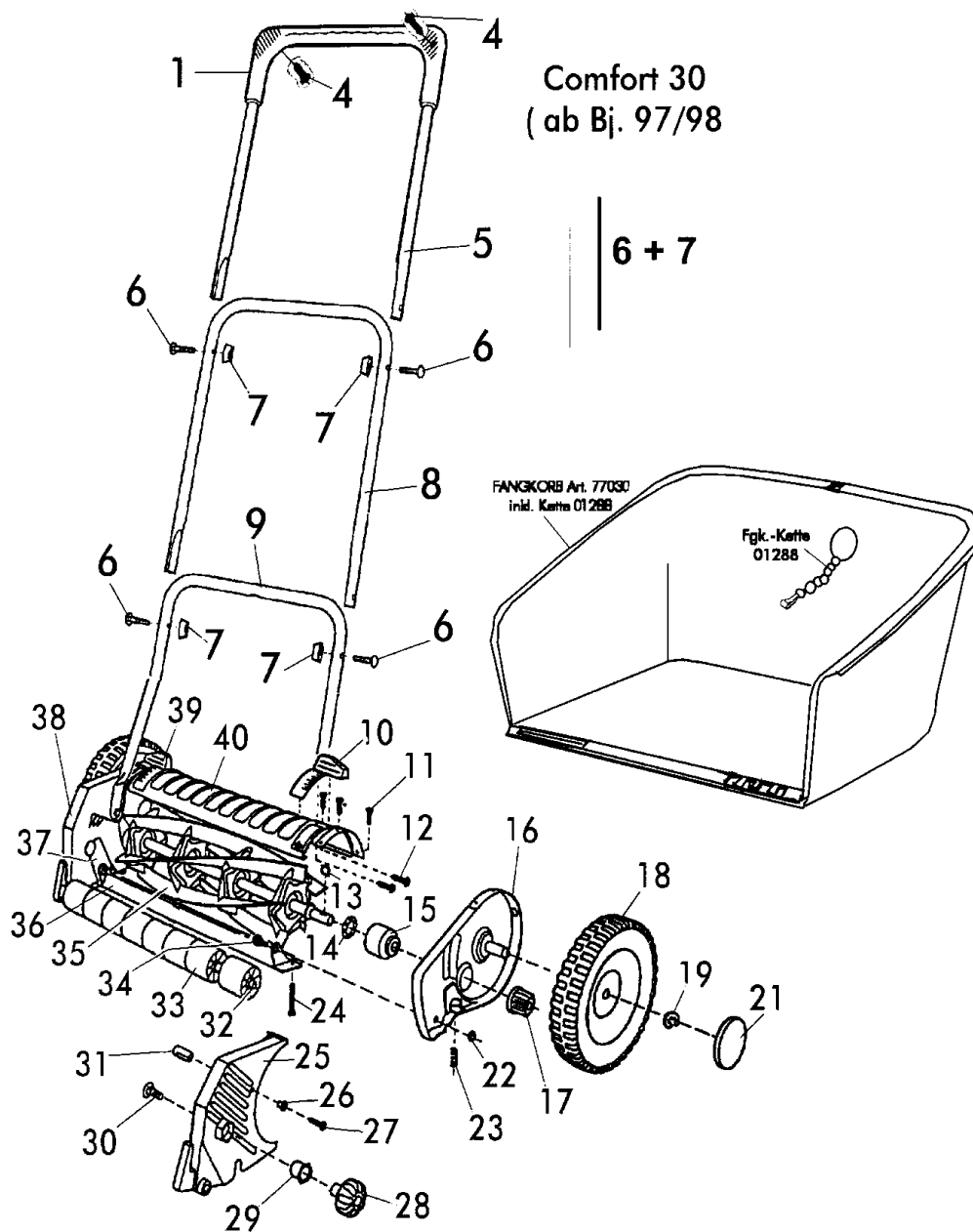


Handrasenmäher Bezeichnung: COMFORT 30 Art 78320 ab 91/98 Modell: Jahr:

1/2
119



COMFORT 30 - Art. 78320
(ab Baujahr 97/98)



COMFORT 30 - Art. 78320
(ab Baujahr 97/98)

Handrasenmäher Bezeichnung: COMFORT 30 Art 78320 ab 91/98 Modell: Jahr:

2/2
119



COMFORT 30 - Art. 78320

(ab Baujahr 97/98)

Brill - GARTENGERÄTE GMBH * POSTFACH 3161 * D- 58422 WITTEN

POS. REF.NO. POS.	BEST.-NR. PART-NO. NO.PIECE	BEZEICHNUNG DESCRIPTION DESIGNATION	Stck Qty. Qte.	POS. REF.NO. POS.	BEST.-NR. PART-NO. NO.PIECE	BEZEICHNUNG DESCRIPTION DESIGNATION	Stck Qty. Qte.
1	02691	GRIFFSCHALENHÄLFTE RAL9005	2	25	08490	LAUFROLLENLAGER RTS. RAL9005	1
4	06822	LIBS-SCHRAUBE D7981-B4,2X19	2	26	03296	SCHEIBE 70060/65	2
5	11092	GEST.-OBERTEIL RAL6001 33/38	1	27	11020	SKT-SCHRAUBE D7976-B3,9X13	2
6	10969	FRU-SCHRAUBE DIN 603-5X30	4	28	00310	HANDRAD	2
7	02690	FLÜGELMUTTER 70060 RAL2002	4	29	00358	SPANNTOPF	2
6+7	08451	MONTAGEBEIPACK KOMPL. HRM	1	30	00326	SCHRAUBE DIN 603-10X25	2
8	11093	GEST.-MITTELTEIL 33/38 RAL6001	1	31	00665	GESTÄNGEBOLZEN	2
9	10452	GEST.-UNTERTEIL 78320-98	1	32	08229	LAUFROLLENACHSE 30 (78320)	1
10	08255	SCHIEBEGRIFF RTS (78320)	1	33	00441	LAUFROLLE	6
11	00608	WSH-FRMSCHRAUBE D966-5X12	4	34	03424	BOLZEN 70060	2
12	06820	SCHRAUBE DIN 7981-4,2X13	4	35	09266	MESSERWALZE 30 CM (78320)	1
13	00451	SPERRHAKEN	2	36	11301	UNTERMESSER 30 CM (78320)	1
14	00493	KUGELLAGER	2	37	09618	SEITENBACKE LKS.KPL. `92 78320	1
15	00521	WICKELSCHUTZ	2	38	08489	LAUFROLLENLAGER LKS. RAL9005	1
16	09617	SEITENBACKE RTS. KPL. `92 78320	1	39	08256	SCHIEBEGRIFF LKS (78320)	1
17 R	00464	SPERRZAHNRAD RTS	1	40	11316	VERBINDUNGSGEHÄUSE RAL6001	1
17 L	00479	SPERRZAHNRAD LKS	1				
18	11305	LAUFRAD KOMPL. 78320-98	2				
19	06496	SI-RING DIN 471-15X1	2				
21	11306	RADKAPPE RAL9005	2	--	11314	ZUBEHÖR : GEBRAUCHSANWEISUNG CLASSIC/LU	1
22	06684	SI-MUTTER DIN 985-8	2	--	00563	BRILL-SERVICE-HEFT	1
23	00682	FEDER	2	--	08183	SCHNITTEINSTELLEHRE 0,05	1
24	00116	SCHRAUBE M.KUGELKOPF	2	Option	07030	KUNSTST.-FANGKORB Z.HRM	
				Option	01288	KETTE Z. FANGKORB,KPL.	

COMFORT 30 - Art. 78320

(ab Baujahr 97/98)