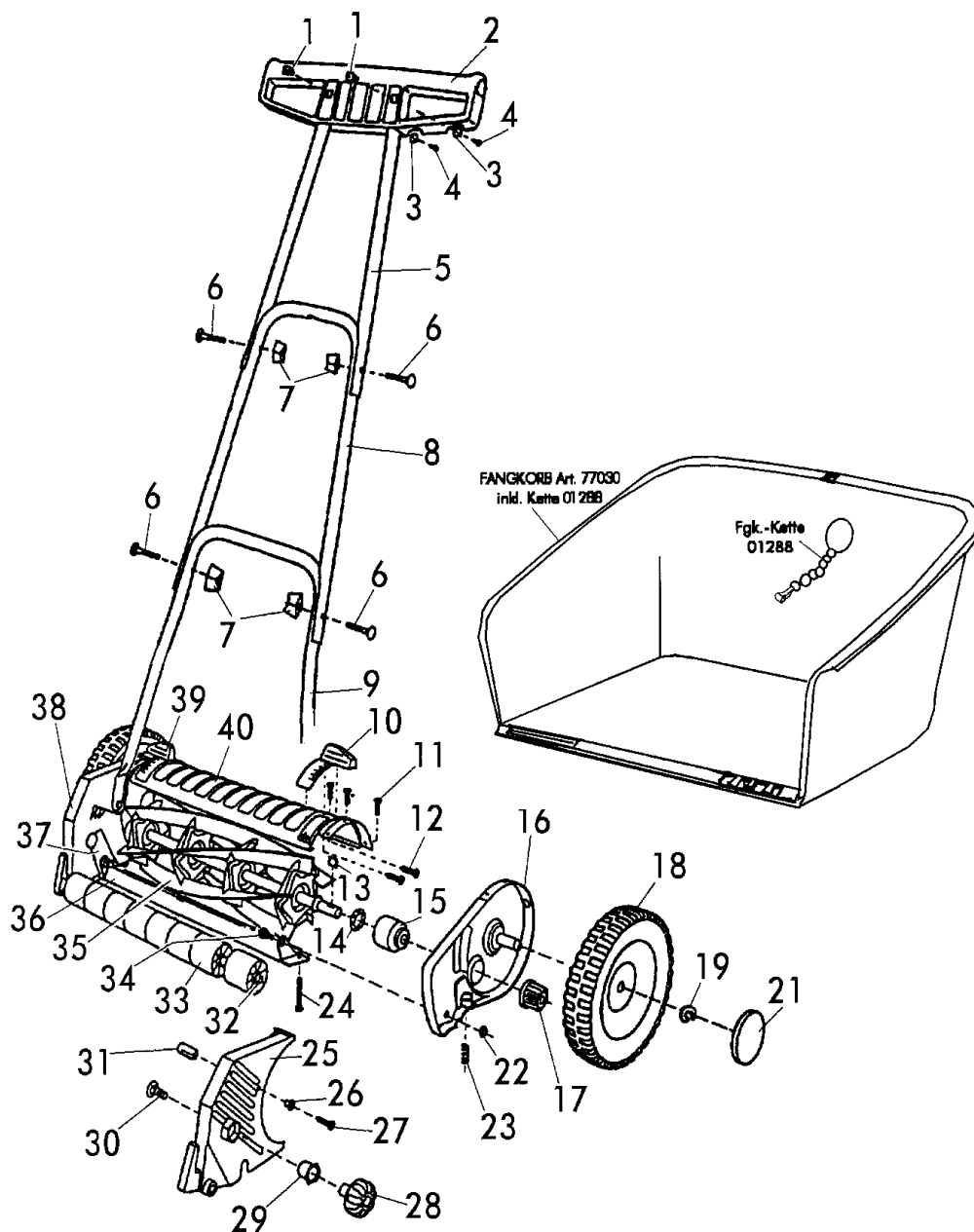


Handrasenmäher Bezeichnung: COMFORT 30 Art 78320 von Baujahr 92 bis 97 Modell: Jahr:

1/2
119



COMFORT 30 - Art. 78320
(von Bj. '92 bis '97)



COMFORT 30 - Art. 78320
(von Bj. '92 bis '97)

Handrasenmäher Bezeichnung: COMFORT 30 Art 78320 von Baujahr 92 bis 97 Modell: Jahr:

2/2
119



COMFORT 30 - Art. 78320

(von Bj. '92 bis '97)

Brill - GARTENGERÄTE GMBH * POSTFACH 3161 * D- 58422 WITTEN

POS. REF.NO. POS.	BEST.-NR. PART-NO. NO.PIECE	BEZEICHNUNG DESCRIPTION DESIGNATION	Stck Qty. Qte.	POS. REF.NO. POS.	BEST.-NR. PART-NO. NO.PIECE	BEZEICHNUNG DESCRIPTION DESIGNATION	Stck Qty. Qte.
1	00865	GRIFFMUTTER	2	24	00116	SCHRAUBE M.KUGELKOPF	2
2	08665	HRM-HANDGRIFF LOSE NEU	1	25	08226	LAUFROLLENLAGER /R 78320	1
3	00868	GRIFFKONUS	2	26	03296	SCHEIBE 70060/65	2
4	07452	SCHRAUBE S-42162	2	27	08260	SCHRAUBE DIN 7976	2
5	09558	GEST.-HOLM-OBERTEIL `92	1	28	00310	HANDRAD	2
6	06528	SCHRAUBE DIN 603-5x30 vz	4	29	00358	SPANNTOPF	2
7	02690	FLÜGELMUTTER 70060 RAL2002	4	30	00326	SCHRAUBE DIN 603-10X25	2
1.3.4.6+7	08181	BEFESTIG.-TEILE KPL.(70060)	1	31	00665	GESTÄNGEBOLZEN	2
8	09559	GEST.-HOLM-MITTELTEIL `92	1	32	08229	LAUFROLLENACHSE 30 (78320)	1
9	09560	GEST.-HOLM-UNTERTEIL 30	1	33	00441	LAUFROLLE	6
10	08255	SCHIEBEGRIFF RTS (78320)	1	34	03424	BOLZEN 70060	2
11	00608	WSH-FRMSCHRAUBE D966-5X12	4	35	09266	MESSERWALZE 30 CM (78320)	1
12	06820	SCHRAUBE DIN 7981-4,2X13	4	36	09271	UNTERMESSE 30 CM (78320)	1
13	00451	SPERRHAKEN	2	37	09618	SEITENBACKE LKS.KPL. `92 78320	1
14	00493	KUGELLAGER	2	38	08225	LAUFROLLENLAGER /L 78320	1
15	00521	WICKELSCHUTZ	2	39	08256	SCHIEBEGRIFF LKS (78320)	1
16	09617	SEITENBACKE RTS. KPL. `92 78320	1	40	09257	VERB.-GEHAEUSE 78320	1
17 R	00464	SPERRZAHNRAD RTS	1				
17 L	00479	SPERRZAHNRAD LKS	1				
18	08224	LAUFRAD KPL. (78320)	2				
19	06496	SI-RING DIN 471-15X1	2	--	09332	HRM-ANLEITUNG	1
21	08661	ABDECKKAPPE ROT (78320)	2	--	00563	BRILL-SERVICE-HEFT	1
22	06684	SI-MUTTER DIN 985-8	2	--	08183	SCHNITTEINSTELLEHRE 0,05	n.B.
23	00682	FEDER	2	--	07030	KUNSTST.-FANGKORB Z. HRM	n.B.
				--	01288	KETTE Z. FANGKORB,KPL.	n.B.

ZUBEHÖR :

COMFORT 30 - Art. 78320

(von Bj. '92 bis '97)