

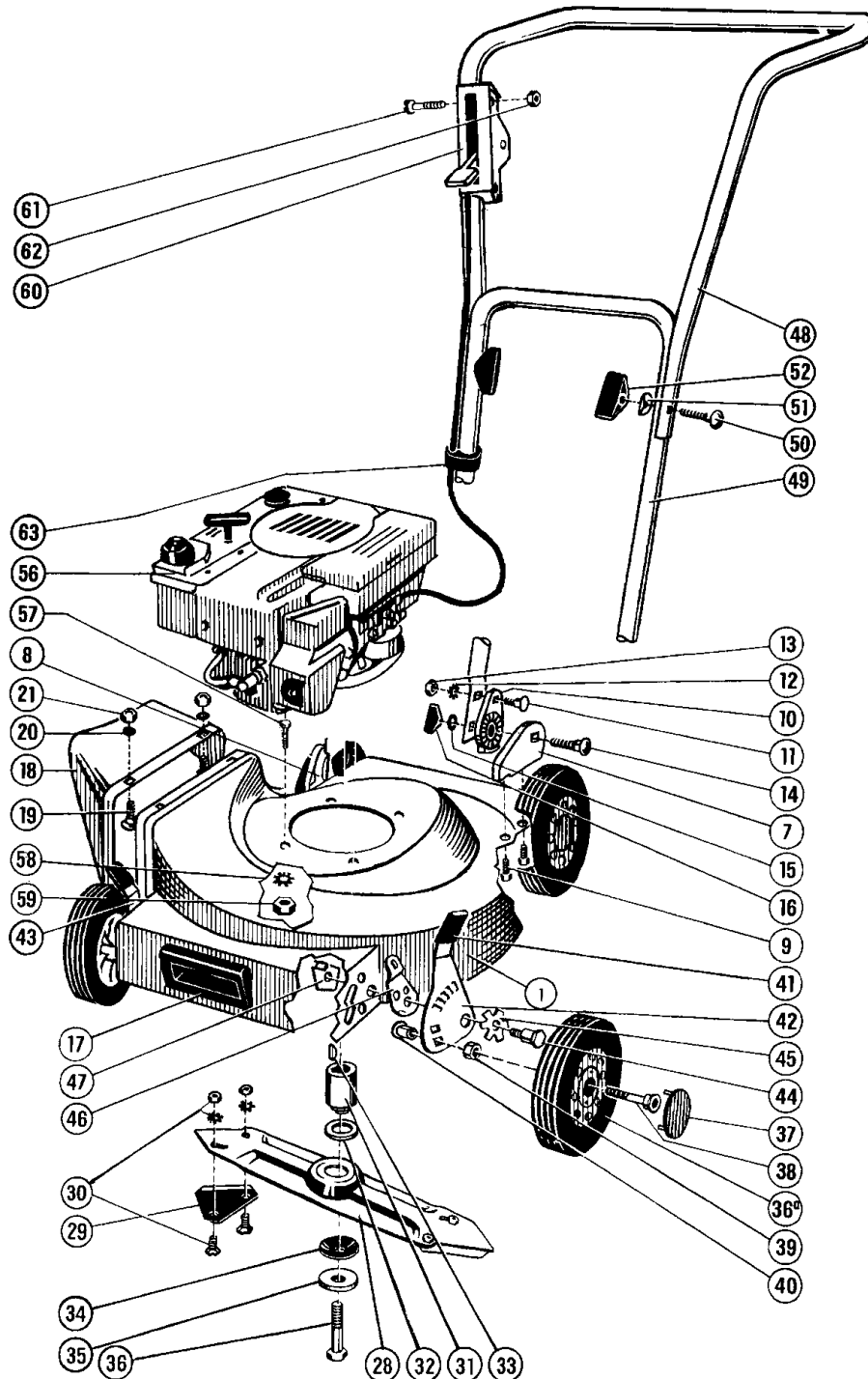
Benzinsichelmäher Seitenauswurf Bezeichnung: Roto FOX 46 Typ 1132 Modell: Jahr:

1/2
054/011

Benzin-Sichelmäher
mit SEITENAUSWURF



Roto - **FOX 46**
Typ 1132



Roto - **FOX 46**
Typ 1132

Benzinsichelmäher Seitenauswurf Bezeichnung: Roto FOX 46 Typ 1132 Modell: Jahr:

2/2
054/011

Benzin-Sichelmäher
mit SEITENAUSWURF



Roto - **FOX 46**
Typ 1132

Brill - GARTENGERÄTE GMBH * POSTFACH 3161 * D- 58422 WITTEN

| POS. REF. NO. POS. | BEST.-NR. PART-NO. NO.PIECE | BEZEICHNUNG DESCRIPTION DESIGNATION | Stck Qty. Qte. | POS. REF. NO. POS. | BEST.-NR. PART-NO. NO.PIECE | BEZEICHNUNG DESCRIPTION DESIGNATION | Stck Qty. Qte. |
|--------------------------|-----------------------------------|---|----------------------|--------------------------|-----------------------------------|---|----------------------|
| 1 | 03405 | GEHAEUSE,46cm KPL. | 1 | 41 | 01863 | STELLGRIFF z.STELLHEBEL R.LORD | 4 |
| 7 | 02372 | RASTBOECKCHEN LKS. | 1 | 42 | 04767 | STELLHEBEL V.LKS. | 2 |
| 8 | 02373 | RASTBOECKCHEN RTS. | 1 | 43 | 04768 | STELLHEBEL V.RTS. | 2 |
| 9 | 06805 | SCHRAUBE | 4 | 44 | 02731 | BUNDSCHRAUBE z.RADVERSTELLU | 4 |
| 10 | 02380 | RASTSCHIEBE LKS. | 1 | 45 | 02753 | FEDER LACK (01586) | 4 |
| 10 | 02381 | RASTSCHIEBE RTS. | 1 | 46 | 02732 | RASTPLATTE z.RADVERSTELLUNG | 4 |
| 11 | 06536 | FLACHRUNDSCHRAUBE | 2 | 47 | 02735 | SPANNPLATTE z.RADVERSTELLUNG | 4 |
| 12 | 06748 | ZAHNSCHIEBE D6797-A6,4 | 2 | 48 | 03402 | GEST.-OBERTEIL | 1 |
| 13 | 06509 | MUTTER DIN 555 (08814) | 2 | 48-49 | 01568 | GESTAENGE OBEN + UNTEN KPL. | 1 |
| 14 | 06548 | FLACHRUNDSCHRAUBE DIN 603-8 | 2 | 50 | 06547 | FLACHRUNDSCHRAUBE | 2 |
| 15 | 06465 | SCHEIBE DIN 125-A8,4 | 2 | 51 | 06465 | SCHEIBE DIN 125-A8,4 | 2 |
| 16 | 03558 | STERNGRIFFMUTTER | 2 | 52 | 03558 | STERNGRIFFMUTTER | 2 |
| 17 | 04025 | GRIFFSCHALE z.GEHÄUSE | 1 | 56 | 03397 | Nicht mehr lieferbar (V-MOTOR) | |
| 18-21 | 02231 | SCHUTZKAPPE KPL(SEITL.AUSWURF) | 1 | 57 | 06652 | SECHSKANTSCHRAUBE | 3 |
| 19 | 07479 | SECHSKANTSCHRAUBE | 2 | 58 | 06750 | ZAHNSCHIEBE | 3 |
| 20 | 06482 | FEDERSCHIEBE | 2 | 59 | 06509 | MUTTER DIN 555 (08814) | 3 |
| 21 | 06509 | MUTTER DIN 555 (08814) | 2 | 60-62 | 03398 | GASZUG KPL. | 1 |
| 28-30 | 00045 | MESSERBALKEN,KPL. 46cm | 1 | 61 | 06443 | LINSENSCHRAUBE | 2 |
| 29-30 | 00002 | DREIECKMESSERSATZ,KPL. * | 1 | 62 | 06506 | SKT-MUTTER D0555-M5 | 2 |
| -- | 02366 | SATZ MESSERFLUEGEL SEITL. | 1 | 63 | 02750 | KABELHALTER z.BOWDENZUG | 1 |
| 31 | 02739 | KUPPLUNGSFLANSCH | 1 | | | | |
| 32 | 02743 | REIBBELAGSCHEIBE z.FLANSCH | 1 | | | ZUBEHÖR | |
| 33 | 02713 | WOODRUFF-KEIL 5/32x51 | 1 | | | | |
| 34 | 06728 | TELLERFEDER | 1 | | 03376 | Nicht mehr lieferbar | |
| 35 | 02744 | KUPPLUNGSSPANNSCHEIBE | 1 | | 03375 | Nicht mehr lieferbar | |
| 36 | 07488 | SECHSKANTSCHRAUBE | 1 | | 00563 | BRILL-SERVICE-VERZEICHNIS | 1 |
| 36 A | 02290 | LAUFRAD KPL.KUGELLAGER (180m | 4 | | 06575 | STECKSCHLÜSSEL | 1 |
| 37 | 01881 | ABDECKKAPPE Z.LAUFRAD | 4 | | 06591 | DREHSTIFT DIN 900-5x100 | 1 |
| 38 | 04748A | LAUFRADSCHRAUBE + SCHEIBE KPL. | 4 | | 06594 | IMBUSSCHLÜSSEL | 1 |
| 39 | 02374 | DISTANZBUECHSE Z.LAUFRAD | 4 | | 07011 | FANGKORG SEITENAUSWURF SVR | Option |
| 40 | 02355 | GEWINDEBUCHSE z.LAUFRAD | 4 | | 06012 | RASENMÄHER MOTOROEL (1 Liter) | Option |

Roto - **FOX 46**
Typ 1132