

**NOTICE TECHNIQUE**  
**PARTS MANUAL**  
**TECHNISCHE TESCHREIBUNG**  
**TECHNISCHE GEGEVENS**

**DEBROUSSAILLEUSE / HANDGEFUHRTE MOTORSENSE/**

**MARQUE / MARKE / MARKE / MERK : FLORASELF**

**MODELE / TYPE / TYP : HB 465 P**

**REF.ARTICLE / PART NUMBER / TYP Nr : 00020205**

**MOTEUR / ENGINE / MOTOR : BRIGGS & STRATTON**

**MODELE / TYPE / TYP : QUANTUM 55**

**Largeur de coupe / Cutting width /**

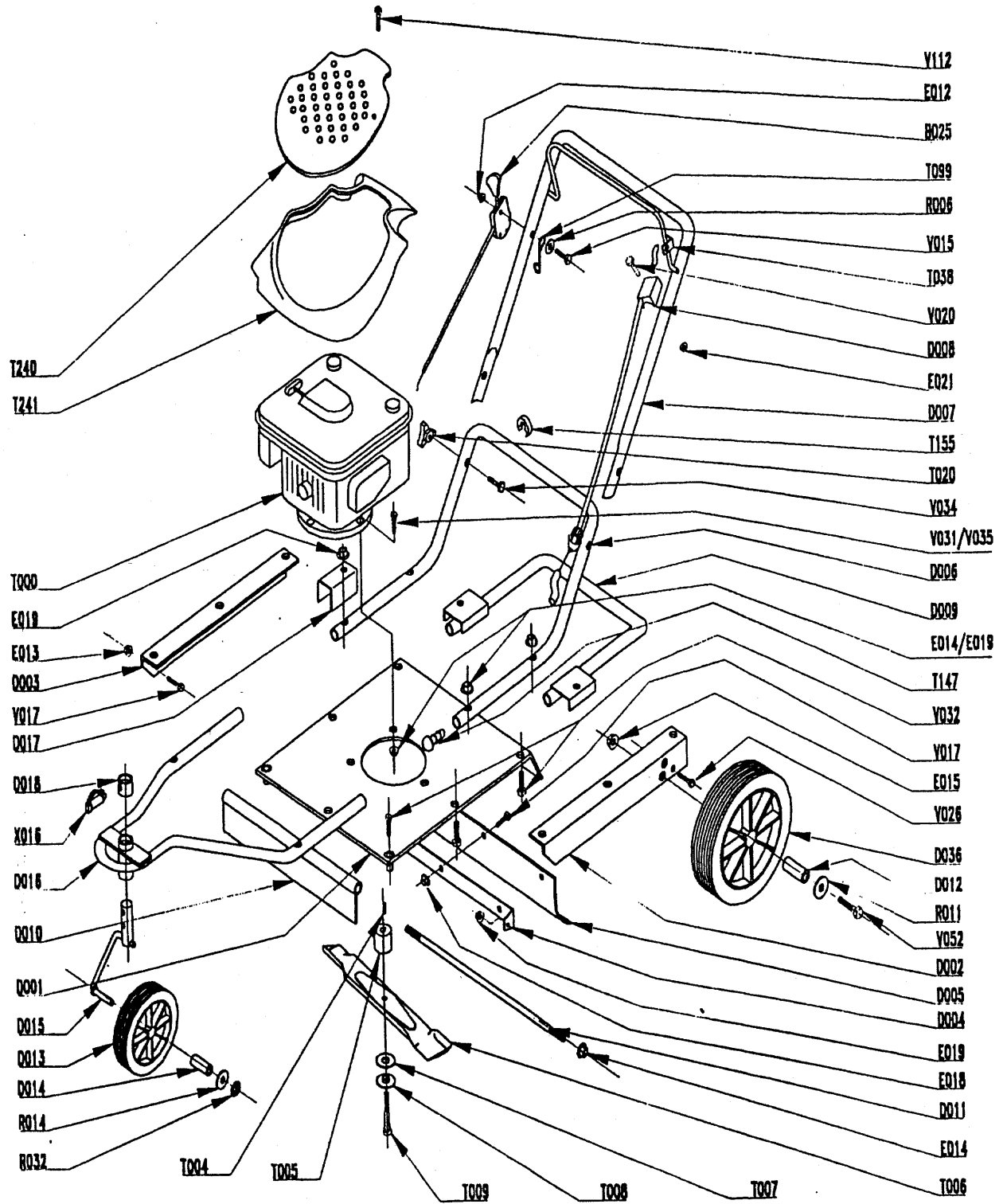
**Schnittbreite / Maaibreedte : 46 CM**

**MODELE DE FABRICATION / YEAR OF FABRICATION /**

**BAUJAHR / PRODUCTTIEJAAR: 1999**

Dans un souci constant d'amélioration, votre scarificateur peut présenter des différences par rapport à la présente notice.

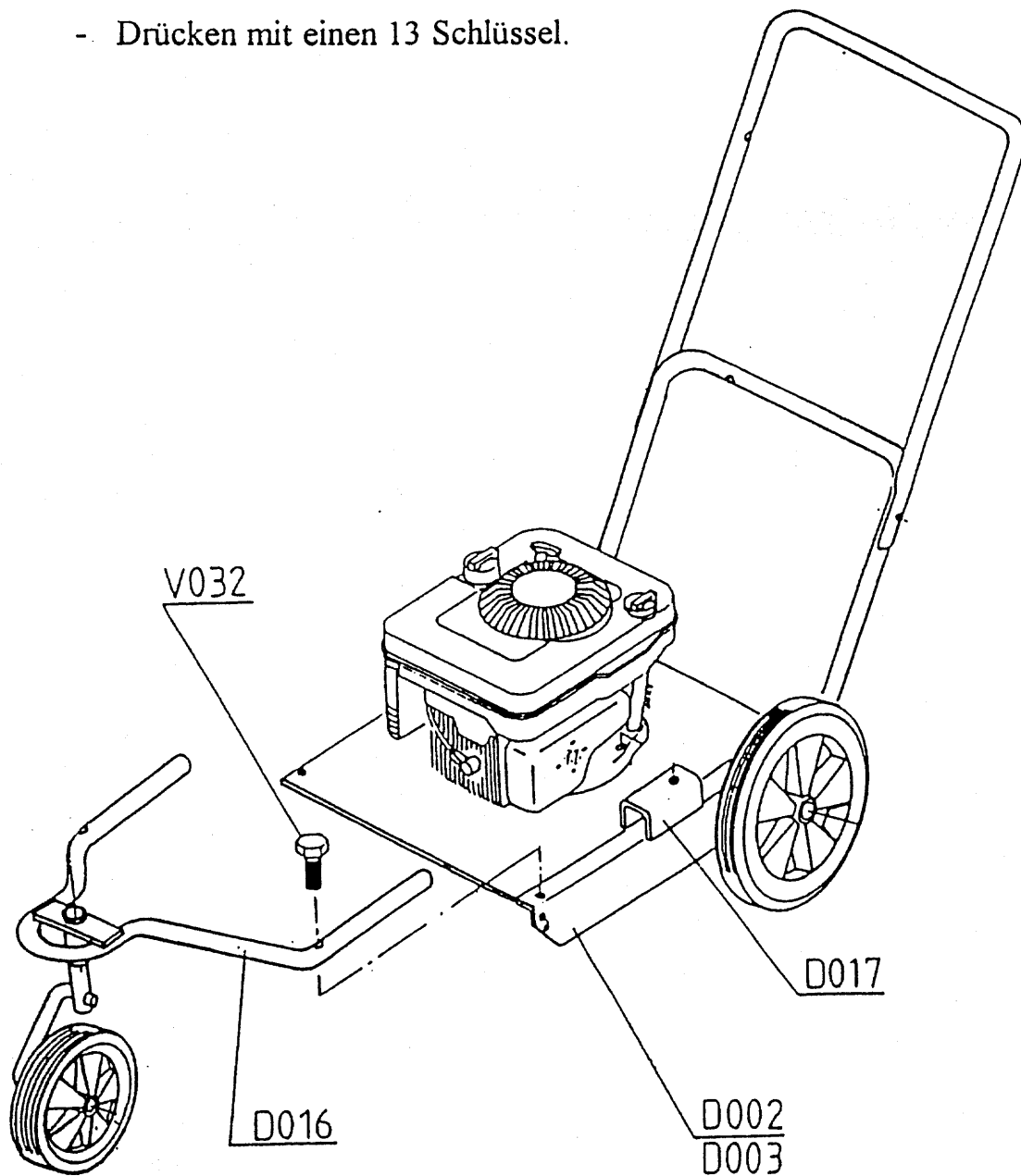
Ed: 02/99 96420205



## ZUSATZNOTIZ

### Anweisungen Für den Aufbau des Vorderrad Träger

- Lassen Sie des Radträger Rep. D016 in den Flanschen Rep. D017 ein.
- Schrauben des Radträger fest Rep. V032 in den Schraubringen, den auf den Längsträgern eingesetzt sind (Reps D002 und D003).
- Drücken mit einen 13 Schlüssel.



REPERES CODE

B025 92100123  
 D001 90801000/V  
 D002 90801001/V  
 D003 90801002/V  
 D004 90801006/N  
 D005 90801007  
 D006 90801008  
 D007 90892353/N  
 D008 90892364  
 D009 90801026  
 D010 90801046  
 D011 90801055  
 D012 90801053  
 D013 90801021  
 D014 90801054  
 D015 90801039  
 D016 90801033  
 D017 90801040/N  
 D018 90801045/N  
 D036 90801024  
 E012 90892078  
 E013 90896083  
 E014 90100044  
 E015 90315001  
 E018 90805503  
 E019 90805504  
 E021 90105406  
 R006 90105058  
 R007 90807501  
 R011 90307000  
 R014 90800015  
 R032 90807505  
 T000 00100286  
 T004 90892046  
 T005 90892304  
 T006 90800114  
 T007 90803044  
 T008 90803042  
 T009 90800009  
 T020 90892066  
 T038 90892390  
 T099 100840/8  
 T147 90800013  
 T155 90100692  
 T240 90892651/J  
 T241 90892650/J  
 V015 90103105  
 V017 90105082  
 V020 90105069  
 V031 92005018  
 V032 92005020

REPERES CODE

V034 90800019  
 V035 90892057  
 V052 90105076  
 V112 90805502  
 X016 90195012