

## GAMME E-FLOR 1999

<b>MODELE</b>	<b>CODE ARTICLE</b>
EDE1035P	00022251
EDE1441P	00022413
EDT41HP	00022412
EDT3544P	00027096
EDT4044P	00027097
EDE648P	00028215
EDE1648T	00028213
EDT3548P	00028209
EDT5546T	00021128
EDT5548T	00028210
EDT5548TE	00028211
EDT5055TH	00021288
EDT5555T	00021283
EDT5555TV	00021289
EDT5555TVE	00021284
EDT57KT	00032015
EDE1640	00035061
EDE3540	00035365
12NS	00010404
EDT19ND	00010227

# NOTICE TECHNIQUE

## *PARTS MANUAL*

## *TECHNISCHE*

## *TESCHREIBUNG*

## *TECHNISCHE GEGEVENS*

TONDEUSE / *LAWNMOWER* / *RASENMAHER* / *GAZONMAAIER*

<b>MARQUE / MARKE / MARKE / MERK :</b> E.FLOR
<b>MODELE / TYPE / TYP :</b> EDE 1035 P
<b>REF.ARTICLE / PART NUMBER / TYP Nr :</b> 00022251

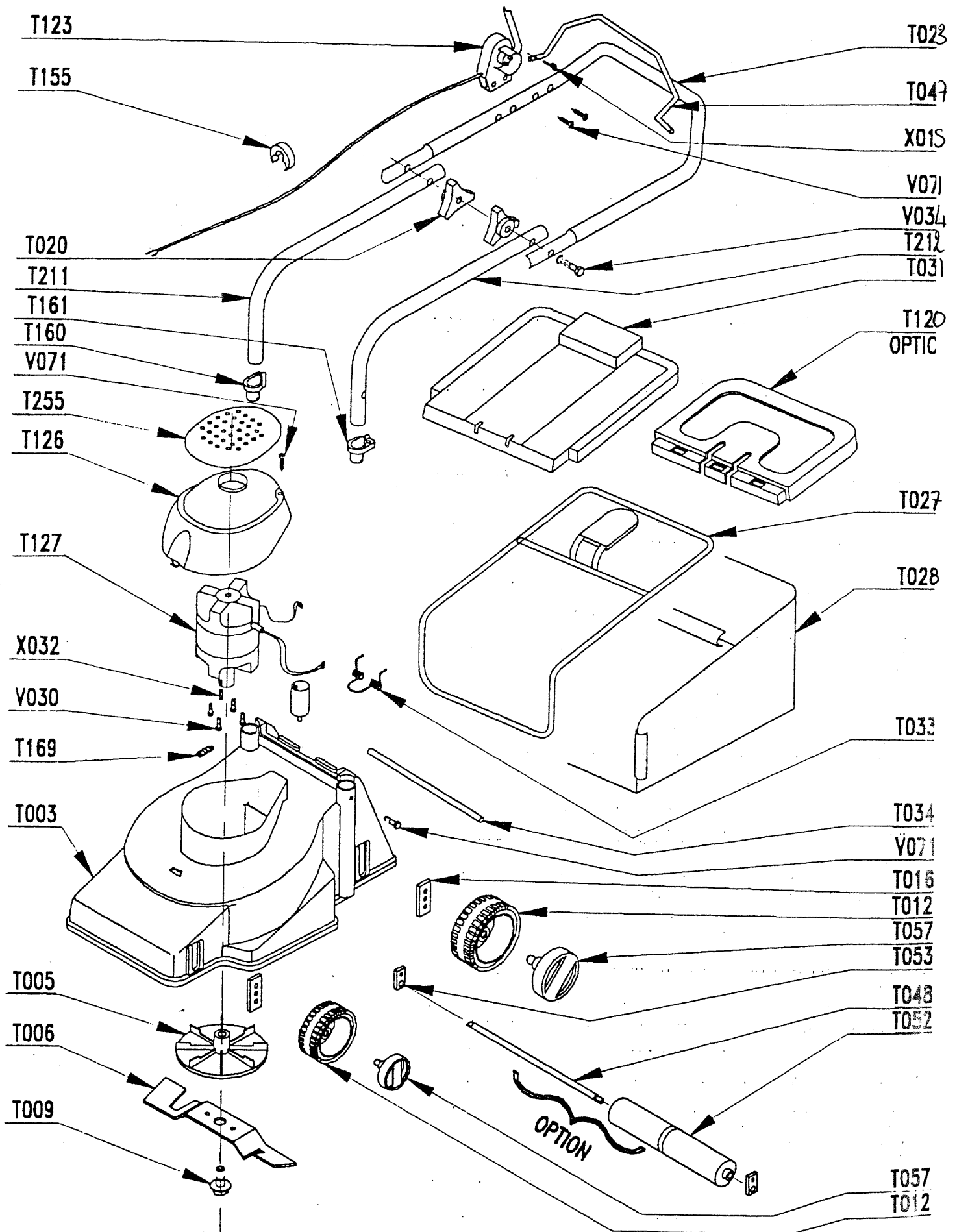
<b>MOTEUR / ENGINE / MOTOR :</b> 230 V 50 Hz
<b>MODELE / TYPE / TYP :</b> 1000 W

<b>Largeur de coupe / Cutting width /</b>
<b>Schnittbreite / Maaibreedte :</b> 32cm

<b>MODELE DE FABRICATION / YEAR OF FABRICATION /</b>
<b>BAUJAHR / PRODUCTTIEJAAR:</b> 1999

Dans un souci constant d'amélioration, votre tondeuse peut présenter des différences par rapport à la présente notice.

Ed: 01/99 96422251



REPERES CODE

R007	90807501
T003	110600/V
T005	111302/V97
T006	111300/7
T009	110651/7
T012	110300/7
T012A	110100/7
T016	110701/8
T020	90892066
T023	90892572
T027	111200/7
T028	111201/G
T031	111100/7
T033	101102/8
T034	111101/8
T047	90892509
T057	110700/G
T120	111202/7
T123	90892622
T126	90837332/G
T127	00100531
T155	90100670
T155	90100692
T160	110804/7
T161	110803/7
T169	110601/7
T180	96002241
T211	110801/N
T212	110802/N
T255	90837333/N
V026	90105059
V034	90800019
V071	90105066
X015	97046042
X032	97037061



**NOTICE TECHNIQUE**  
***PARTS MANUAL***  
***TECHNISCHE***  
***TESCHREIBUNG***  
***TECHNISCHE GEGEVENS***

**TONDEUSE / LAWNMOWER / RASENMAHER / GAZONMAAIER**

**MARQUE / MARKE / MARKE / MERK : E.FLOR**  
**MODELE / TYPE / TYP : EDE 1441 P**

**REF.ARTICLE / PART NUMBER / TYP Nr : 00022413**

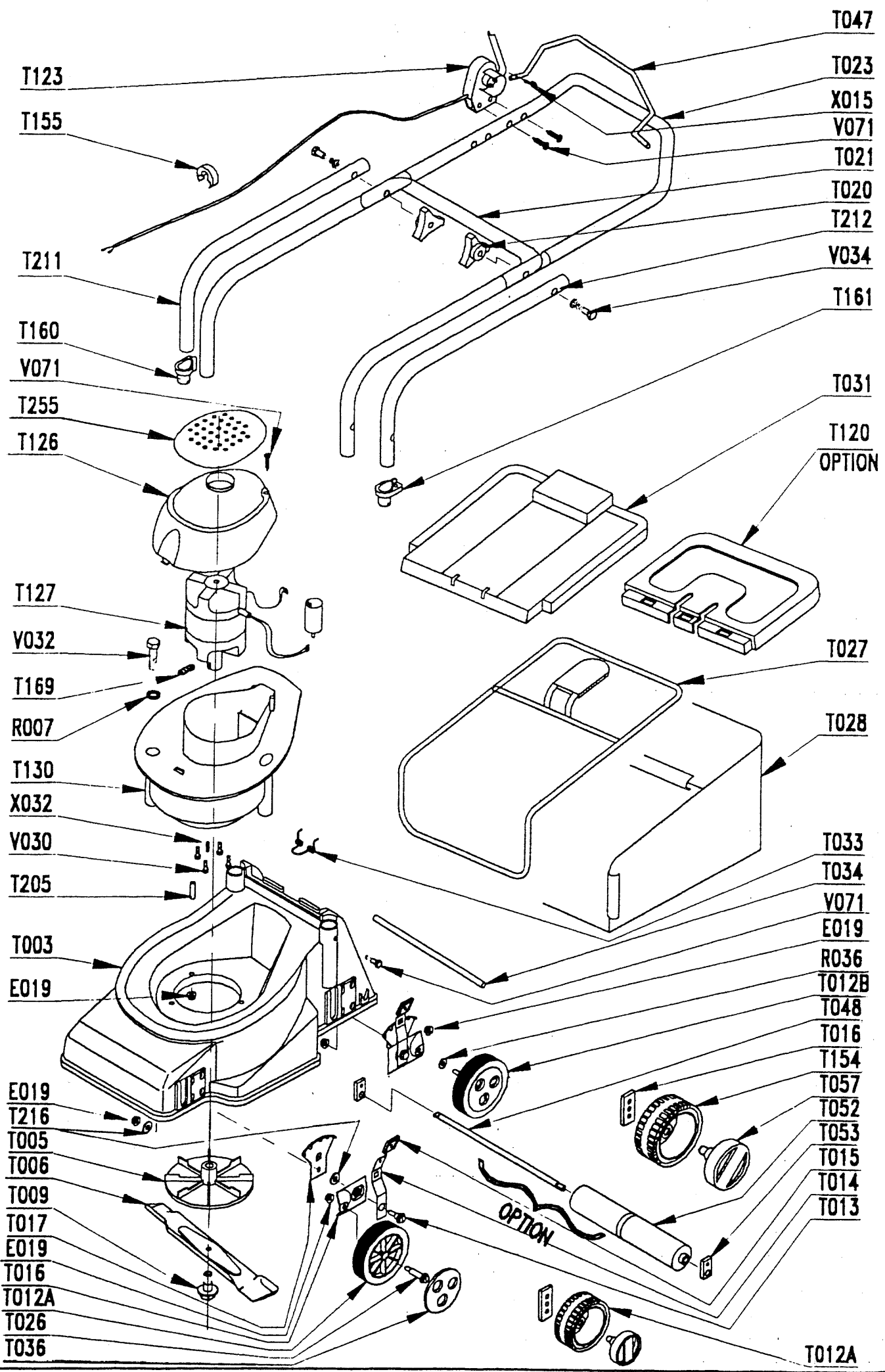
**MOTEUR / ENGINE / MOTOR : 230 V 50 Hz**  
**MODELE / TYPE / TYP : 1400 W**

**Largeur de coupe / Cutting width /**  
**Schnittbreite / Maaibreedte : 38cm**

**MODELE DE FABRICATION / YEAR OF FABRICATION /**  
**BAUJAHR / PRODUCTTIEJAAR: 1999**

Dans un souci constant d'amélioration, votre tondeuse peut présenter des différences par rapport à la présente notice.

**Ed: 01/99 96422413**



REPERES CODE

E004	90105508
E019	90805504
R007	90807501
R036	91322037
T003	120600/V
T005	111302/V97
T006	121300/7
T009	110651/7
T012A	90892357
T012B	90892402
T013	100403/8
T014	M6116
T015	M5710
T016	M6121
T017	M6114
T020	90892066
T021	120800/N
T023	90892572
T026	M5757
T027	121200/7
T028	121201/G
T031	121100/7
T033	101102/8
T034	121101/8
T036	90892612
T047	90892509
T123	90892630
T126	90837332/G
T127	00100513
T130	100611/7
T148	91670020
T155	90100692
T155	90100670
T160	120803/7
T161	120804/7
T169	110601/7
T180	96002241
T205	120610/8
T216	080642/0
T255	90837333/N
V026	90105059
V032	92005020
V034	90800019
V071	90105066
X015	97046042
X032	97037061

# **NOTICE TECHNIQUE**

## ***PARTS MANUAL***

## ***TECHNISCHE***

## ***TESCHREIBUNG***

## ***TECHNISCHE GEGEVENS***

**TONDEUSE / *LAWNMOWER* / *RASENMAHER* / *GAZONMAAIER***

**MARQUE / *MARKE* / *MARKE* / *MERK* : GARDENBEST**

**MODELE / *TYPE* / *TYP* : EDT 41 HP**

**REF.ARTICLE / *PART NUMBER* / *TYP Nr* : 00022412**

**MOTEUR / *ENGINE* / *MOTOR* : HONDA**

**MODELE / *TYPE* / *TYP* : GV 100**

**Largeur de coupe / *Cutting width* /**

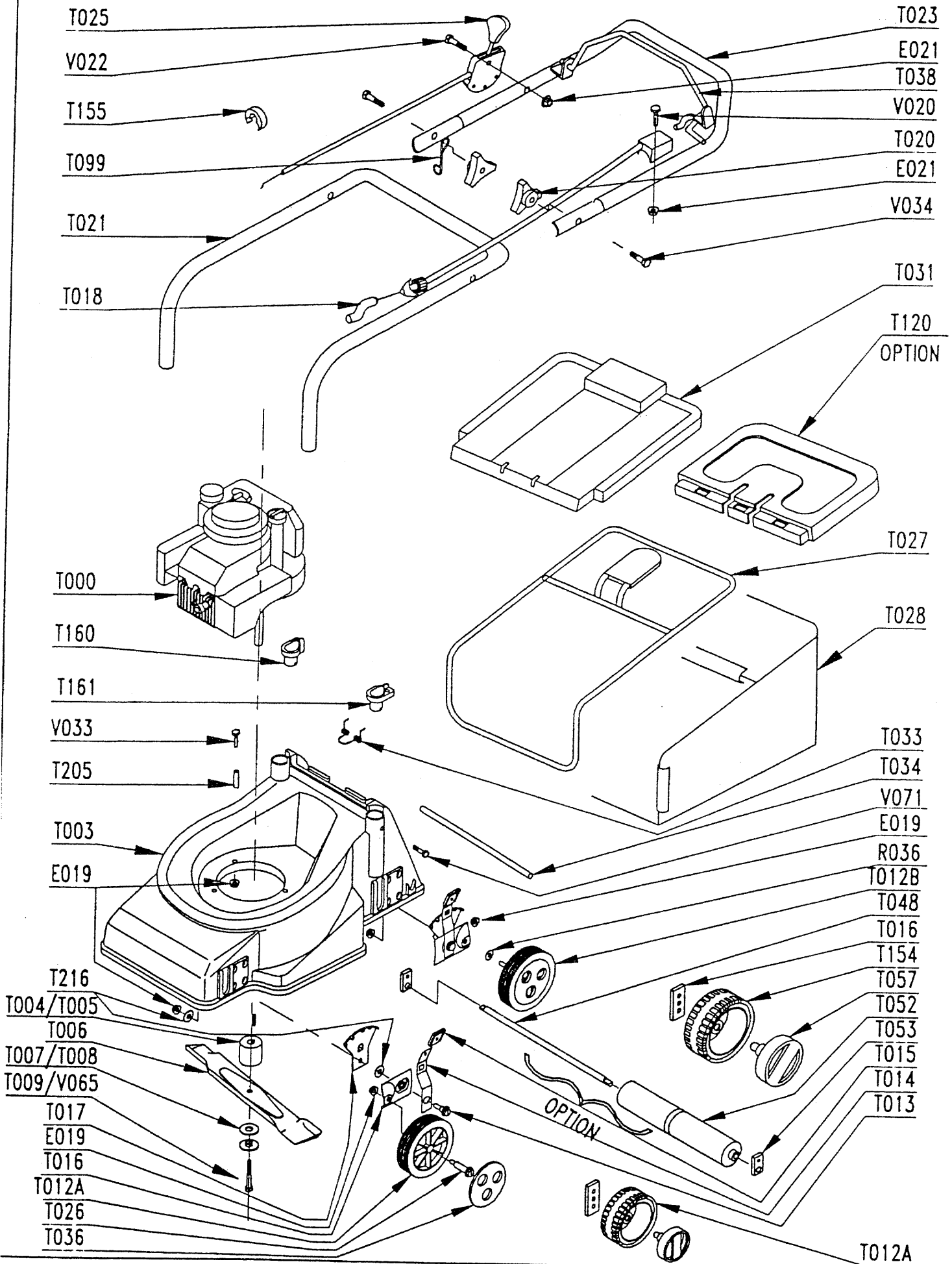
**Schnittbreite / *Maaibreedte* : 38 cm**

**MODELE DE FABRICATION / *YEAR OF FABRICATION* /**

***BAUJAHR* / *PRODUCTIEJAAR*: 1999**

Dans un souci constant d'amélioration, votre tondeuse peut présenter des différences par rapport à la présente notice.

**Ed: 01/99 96422412**



REPERES CODE ARTICLE

E019	90805504
E021	90105406
R006	90105058
R007	90807501
R036	91322037
T000	00100335
T003	120600/V
T004	90892046
T005	121301/7
T006	M2868
T007	90803044
T008	90803042
T012A	90892359
T012B	90892404
T013	100403/8
T014	M6116
T015	M5710
T016	M6121
T017	M6114
T018	90892458
T020	90892066
T021	120800/N
T023	90892610/N
T025	92100120
T026	M5757
T027	121200/7
T028	121201/G
T031	121100/7
T033	101102/8
T034	121101/8
T036	90892612
T038	90892611/N
T099	100840/8
T155	90100692
T160	120803/7
T161	120804/7
T205	120610/8
T216	080642/0
V019	90105099
V020	90105069
V022	90105072
V033	90105089
V034	90800019
V065	90805110
V071	90105066

# NOTICE TECHNIQUE

## PARTS MANUAL

### TECHNISCHE TESCHREIBUNG

### TECHNISCHE GEGEVENS

TONDEUSE / LAWNMOWER / RASENMAHER / GAZONMAAIER

MARQUE / MARKE / MARKE / MERK : EFLOR  
MODELE / TYPE / TYP : EDT 3544 P  
REF.ARTICLE / PART NUMBER / TYP Nr : 00027096

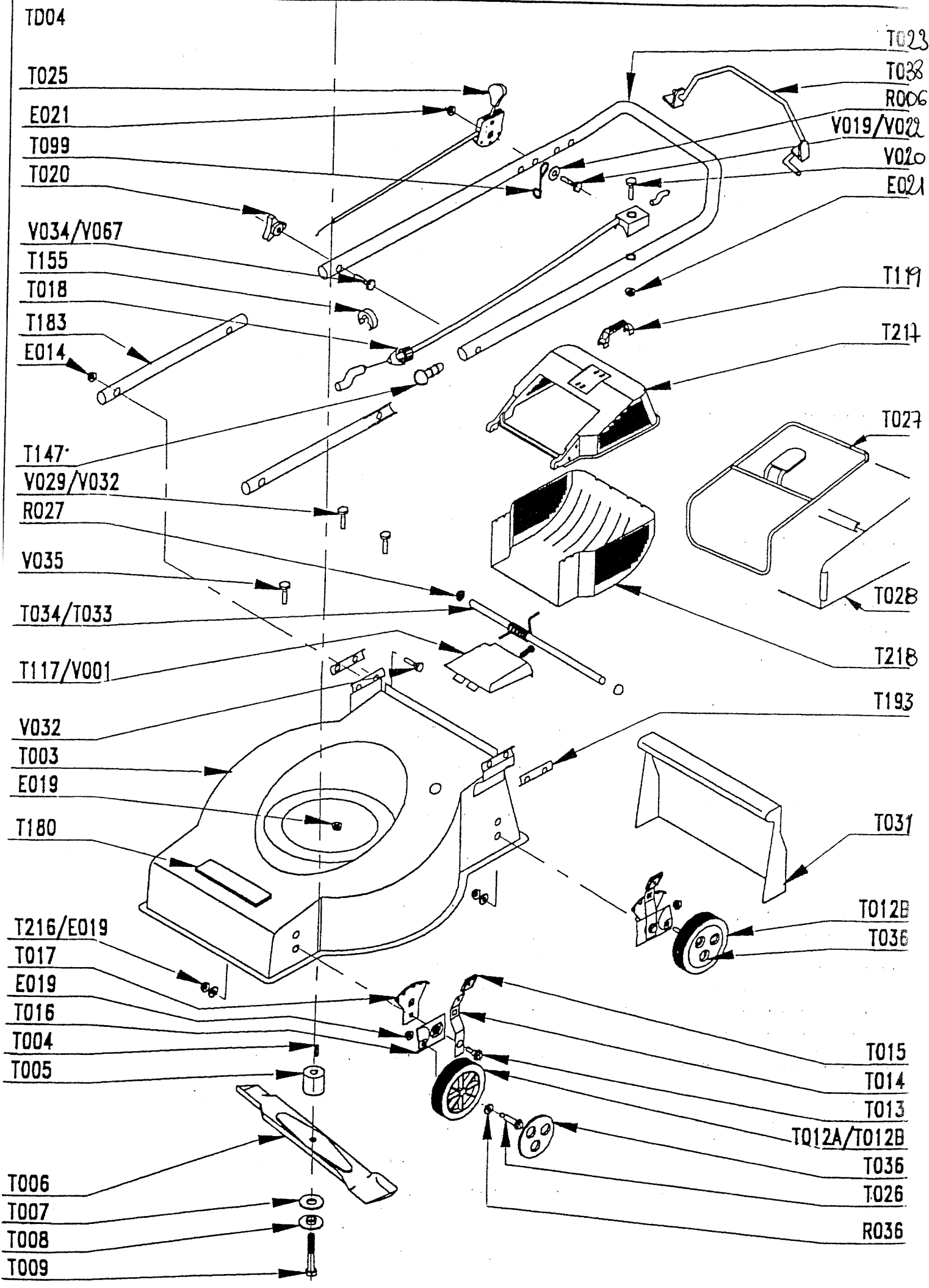
MOTEUR / ENGINE / MOTOR : BRIGGS & STRATTON  
MODELE / TYPE / TYP : CLASSIC 35

Largeur de coupe / Cutting width /  
Schnittbreite / Maaibreedte : 42 CM

MODELE DE FABRICATION / YEAR OF FABRICATION /  
BAUJAHR / PRODUCTTIEJAAR: 1999

Dans un souci constant d'amélioration, votre tondeuse peut présenter des différences par rapport à la présente notice.

Ed: 12/98 96427096



TD04

T025

E021

T099

T020

V034/V067

T155

T018

T183

E014

T147

V029/V032

R027

V035

T034/T033

T117/V001

V032

T003

E019

T180

T216/E019

T017

E019

T016

T004

T005

T006

T007

T008

T009

T023

T038

R006

V019/V022

V020

E021

T119

T214

T027

T028

T218

T193

T031

T012B

T036

T015

T014

T013

T012A/T012B

T036

T026

R036



REPERES CODE

E014	90100044
E018	90805503
E019	90805504
E021	90105406
R006	90105058
R015	90107000
R027	90892058
R036	91322037
T000	00100350
T003	90803147/VT
T004	90892046
T005	90803018
T006	90800115
T007	90803044
T008	90803042
T009	90800016
T012B	90892404
T013	100403/8
T014	M6116
T015	90892550
T016	M6121
T017	M6114
T018	90892695
T020	90892066
T023	90892561
	90892551/N
T025	92100120
T026	M5757
T027	90803041
T028	90803152
T031	101103/7
T033	97047823
T034	90892616
T036	90892612
T038	90892534/N
T099	100840/8
T147	90800013
T155	90100692
T180	96002241
T183	90892545/N
T193	M4823
T216	080642/0
V019	90105099
V020	90105069
V022	90105072
V029	90105007
V032	92005020
V067	90800004

**NOTICE TECHNIQUE**  
**PARTS MANUAL**  
**TECHNISCHE TESCHREIBUNG**  
**TECHNISCHE GEGEVENS**

**TONDEUSE / LAWNMOWER / RASENMAHER / GAZONMAAIER**

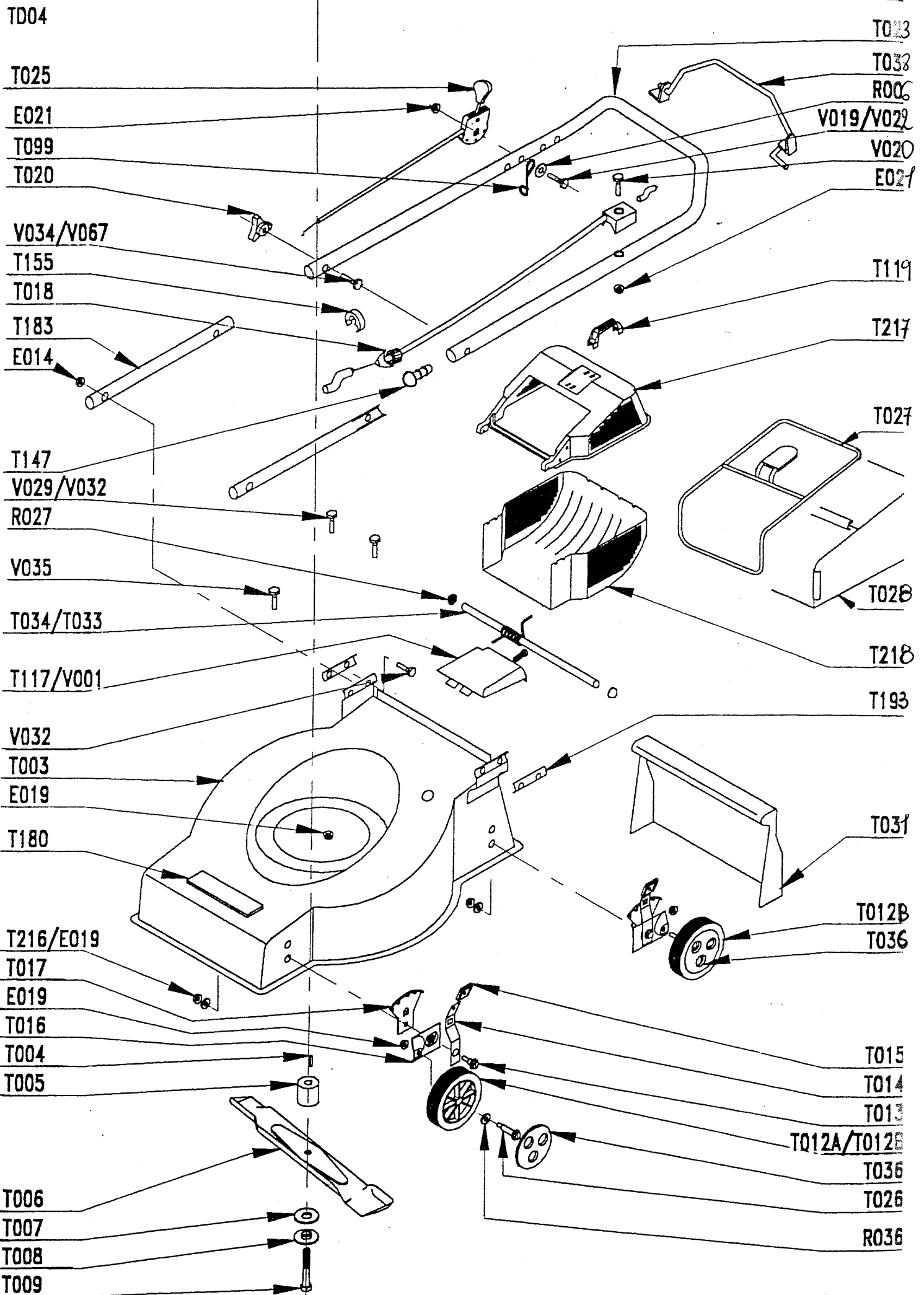
**MARQUE / MARKE / MARKE / MERK : EFLOR**  
**MODELE / TYPE / TYP : EDT 4044 P**  
**REF.ARTICLE / PART NUMBER / TYP Nr : 00027097**

**MOTEUR / ENGINE / MOTOR : BRIGGS & STRATTON**  
**MODELE / TYPE / TYP : QUATTRO 40**

**Largeur de coupe / Cutting width /**  
**Schnittbreite / Maaibreedte : 42 CM**

**MODELE DE FABRICATION / YEAR OF FABRICATION /**  
**BAUJAHR / PRODUCTTIEJAAR: 1999**

**Ed: 12/98 96427097**



REPERES CODE

E014	90100044
E018	90805503
E019	90805504
E021	90105406
R006	90105058
R015	90107000
R027	90892058
R036	91322037
T000	00100351
T003	90803147/VT
T004	90892046
T005	90803018
T006	90800115
T007	90803044
T008	90803042
T009	90800016
T012B	90892404
T013	100403/8
T014	M6116
T015	90892550
T016	M6121
T017	M6114
T018	90892458
T020	90892066
T023	90892561
T025	92100120
T026	M5757
T027	90803041
T028	90803152
T031	101103/7
T033	97047823
T034	90892616
T036	90892612
T038	90892534/N
T099	100840/8
T147	90800013
T155	90100692
T180	96002241
T183	90892545/N
T193	M4823
T216	080642/0
V019	90105099
V020	90105069
V022	90105072
V029	90105007
V032	92005020
V067	90800004

# NOTICE TECHNIQUE

## *PARTS MANUAL*

## *TECHNISCHE*

## *TESCHREIBUNG*

## *TECHNISCHE GEGEVENS*

TONDEUSE / *LAWNMOWER* / *RASENMAHER* / *GAZONMAAIER*

<b>MARQUE / MARKE / MARKE / MERK :</b> E.FLOR
<b>MODELE / TYPE / TYP :</b> EDE 1648 P
<b>REF.ARTICLE / PART NUMBER / TYP Nr :</b> 00028215

<b>MOTEUR / ENGINE / MOTOR :</b> 230V-50Hz
<b>MODELE / TYPE / TYP :</b> 1600W

<b>Largeur de coupe / Cutting width /</b>
<b>Schnittbreite / Maaibreedte :</b> 46 cm

<b>MODELE DE FABRICATION / YEAR OF FABRICATION /</b>
<b>BAUJAHR / PRODUCTIEJAAR:</b> 1999

Dans un souci constant d'amélioration, votre tondeuse peut présenter des différences par rapport à la présente notice.

**Ed: 01/99 96428215**

TD04

T025

E021

T099

T020

V034/V067

T155

T018

T183

E014

T147

V029/V032

R027

V035

T034/T033

T117/V001

V032

T003

E019

T180

T216/E019

T017

E019

T016

T004

T005

T006

T007

T008

T009

T023

T038

R006

V019/V022

V020

E021

T119

T217

T027

T028

T218

T193

T031

T012B

T036

T015

T014

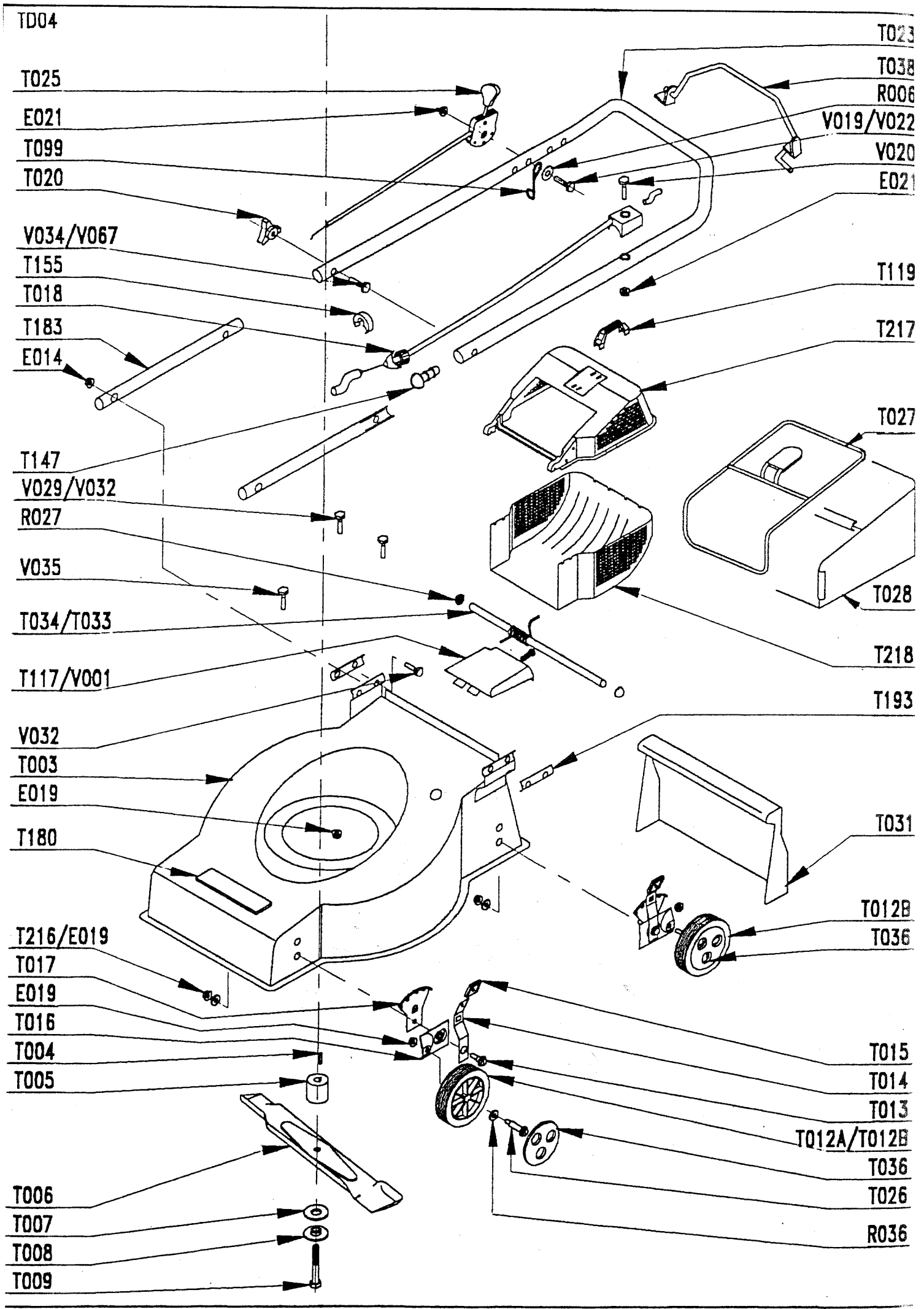
T013

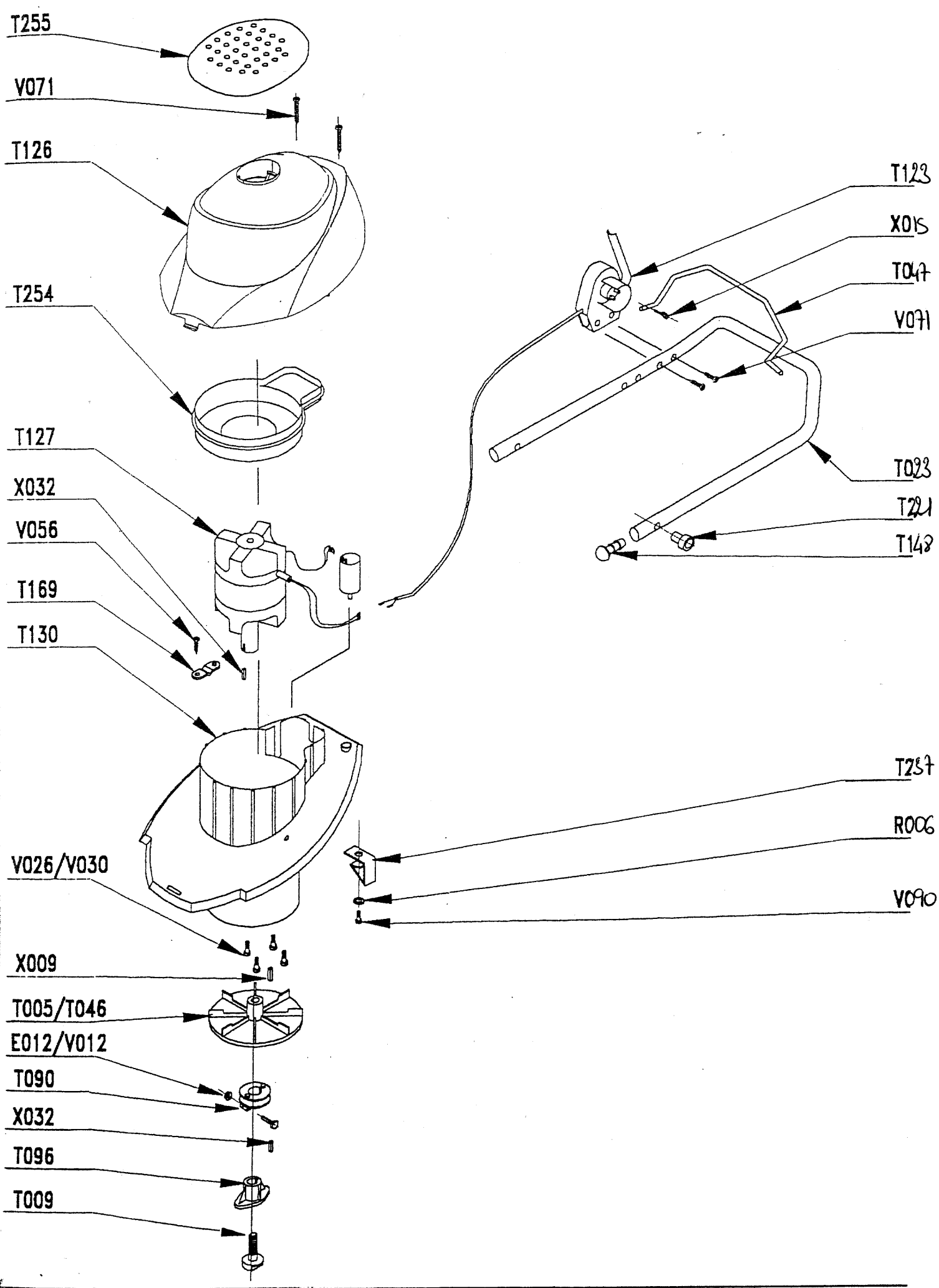
T012A/T012B

T036

T026

R036





REPERES CODE

E014	90100044
E019	90805504
R006	90105058
R007	90807501
R027	90892058
R036	91322037
T003	90803170/VT
T005	111302/V97
T006	041301/7
T009	110651/7
T012B	90892404
T013	100403/8
T014	M6116
T015	90892550
T016	M6121
T017	M6114
T020	90892066
T023	90892529
T026	M5757
T027	90803041
T028	90803152
T031	101103/7
T033	97047823
T034	90892616
T036	90892612
T123	90892571
T126	90837331/G
T127	00100509
T130	M7327
T148	91670020
T155	90100670
T155	90100692
T169	90892300
T180	96002241
T183	90892567/N
T193	M4823
T221	90895011
T238	90892505/N
T254	90837329
T255	90837333/N
V026	90105059
V032	92005020
V034	90800019
V056	100216/0
V071	90105066
V090	90805115
X015	97046042
X032	97037061



# NOTICE TECHNIQUE

## *PARTS MANUAL*

## *TECHNISCHE*

## *TESCHREIBUNG*

## *TECHNISCHE GEGEVENS*

TONDEUSE / *LAWNMOWER* / *RASENMAHER* / *GAZONMAAIER*

MARQUE / *MARKE* / *MARKE* / MERK : E.FLOR  
MODELE / *TYPE* / *TYP* : EDE 1648 T  
REF.ARTICLE / *PART NUMBER* / *TYP Nr* : 00028213

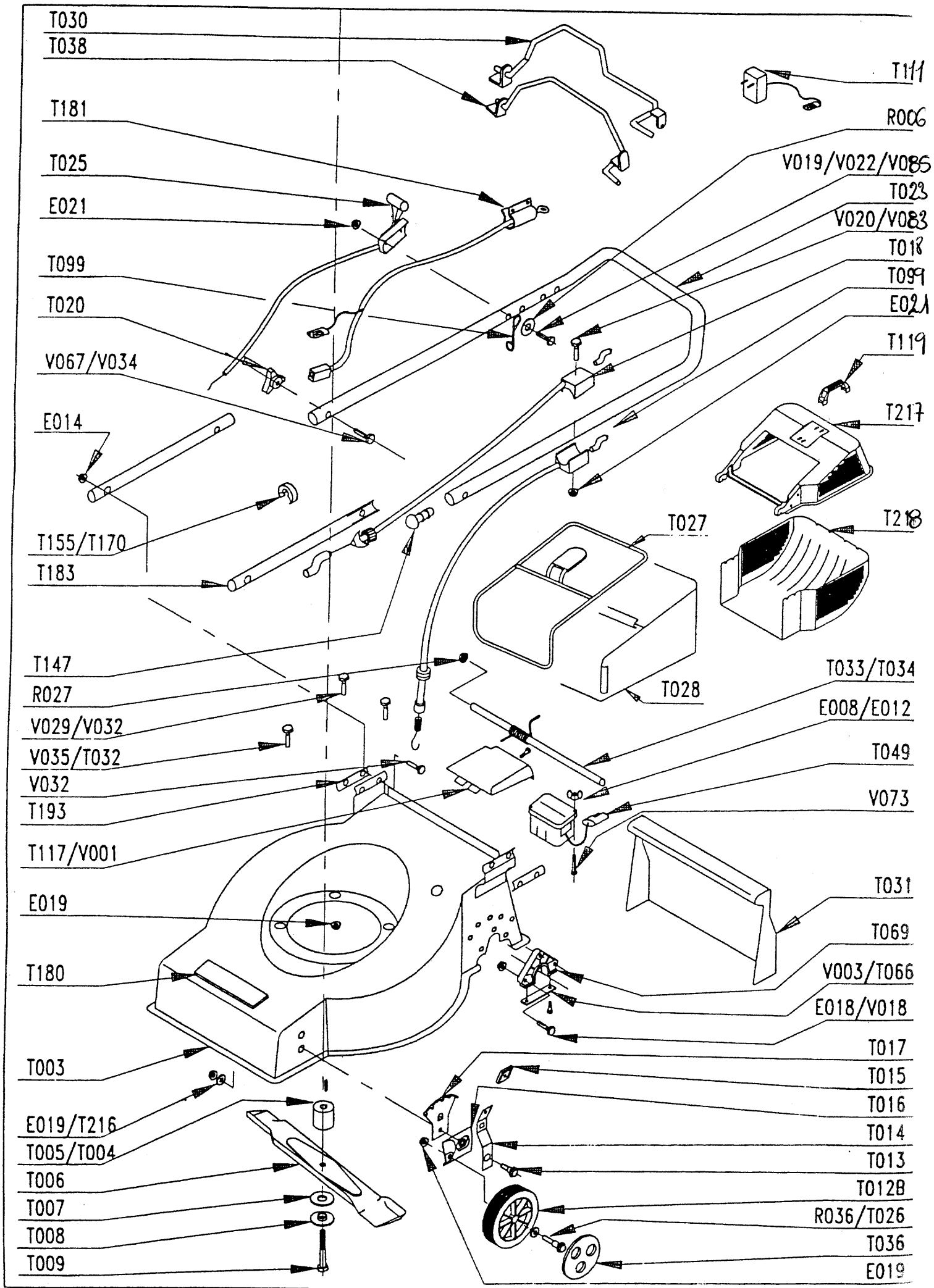
MOTEUR / *ENGINE* / *MOTOR* : 230V-50Hz  
MODELE / *TYPE* / *TYP* : 1600W

Largeur de coupe / *Cutting width* /  
Schnittbreite / *Maaibreedte* : 46 cm

MODELE DE FABRICATION / *YEAR OF FABRICATION* /  
*BAUJAHR* / *PRODUCTTIEJAAR*: 1999

Dans un souci constant d'amélioration, votre tondeuse peut présenter des différences par rapport à la présente notice.

Ed: 01/99 96428213



TD05

V112

T240

T241

T020

T024

V034/V037

T023

T147

T021

T092

T089

T088/T087

T086

T071/T083

X008/T085

E012/V012

R036

T090

X002

X009

R036

T067

T203

T073

E015

R036

T082

X002

T081

T175

T080

T064

V023

T154

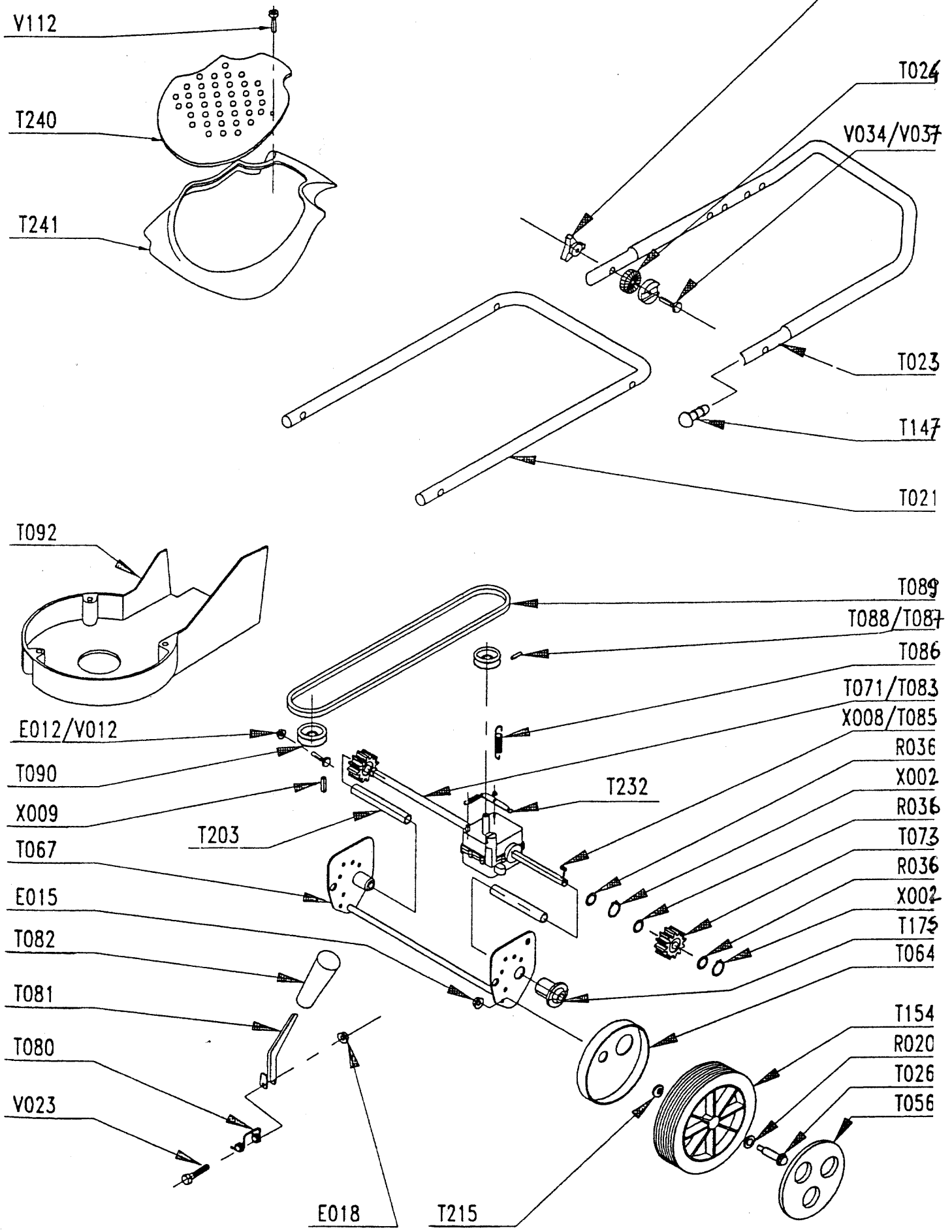
R020

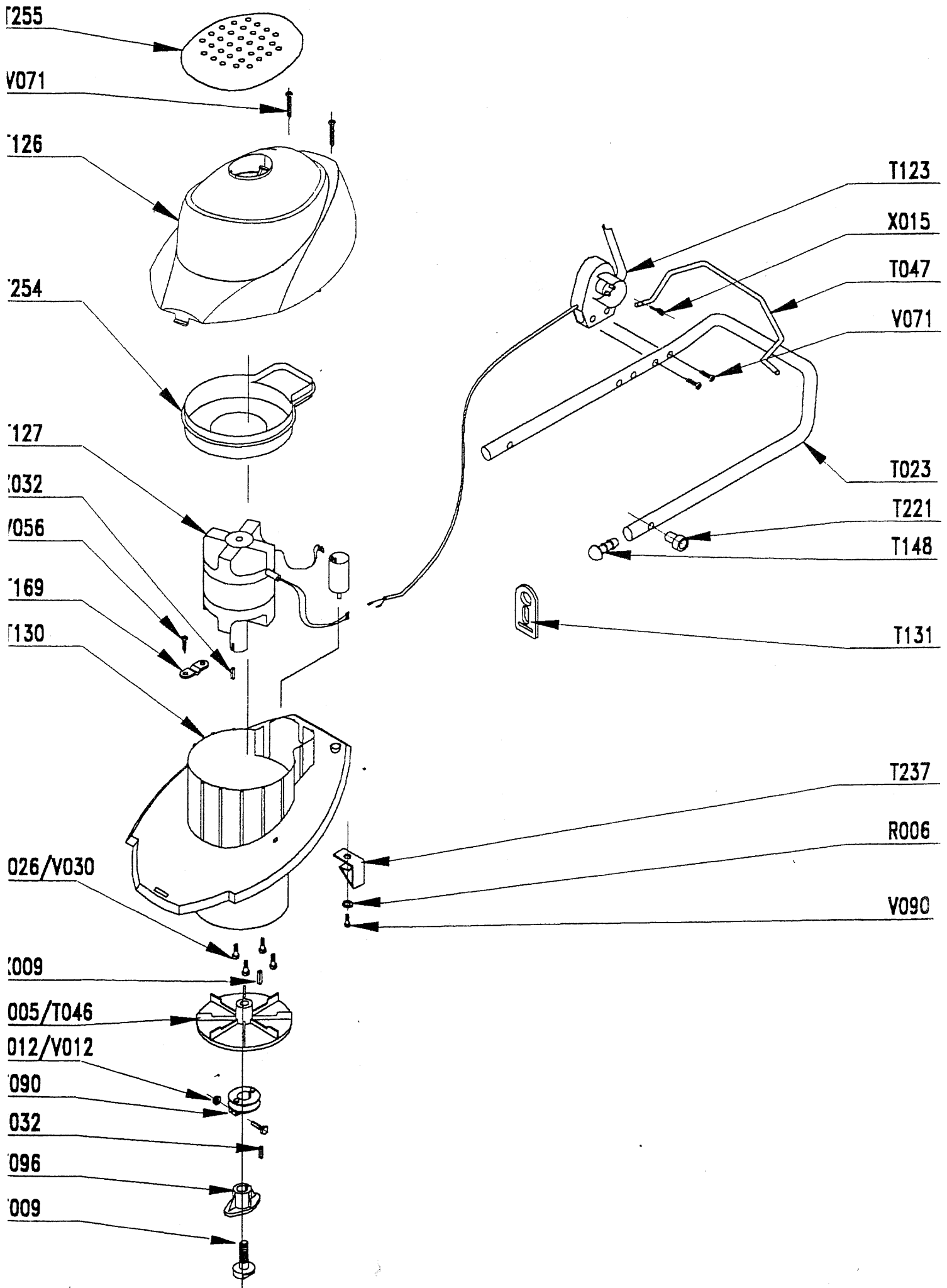
T026

T056

E018

T215





REPERES CODE

E014 90100044  
 E015 90315001  
 E018 90805503  
 E019 90805504  
 E021 90105406  
 R007 90807501  
 R010 90807502  
 R020 90892018  
 R027 90892058  
 R036 91322037  
 T003 90803171/VT  
 T005 111302/V97  
 T006 041301/7  
 T009 110651/7  
 T012B 90892404  
 T013 100403/8  
 T014 M6116  
 T015 90892550  
 T016 M6121  
 T017 M6114  
 T020 90892066  
 T023 90892525  
 T026 90892562  
 T026 M5757  
 T027 90803041  
 T028 90803152  
 T030 90895010/N  
 T031 101103/7  
 T033 97047823  
 T034 90892616  
 T036 90892612  
 T046 90895024  
 T056 90892614  
 T064 M5565  
 T066 97047017  
 T067 90892640/N  
 T069 90895025  
 T073 M5559  
 T080 90803030  
 T081 90803029  
 T082 90803039  
 T083 90803131  
 T085 90803036  
 T086 90803130  
 T087 EFT00080  
 T088 EFT00082  
 T089 90805065  
 T092 90803012  
 T094 90892349  
 T123 90892571  
 T126 90837331/G

REPERES CODE

T127 00100511  
 T130 90837327  
 T148 91670020  
 T154 M5562  
 T155 90100670  
 T155 90100692  
 T169 90892300  
 T175 90803092  
 T180 96002241  
 T183 90892567/N  
 T193 M4823  
 T203 M5082  
 T221 90895011  
 T232 90803121  
 T237 90837328  
 T238 90892505/N  
 T254 90837329  
 T255 90837333/N  
 V003 90892074  
 V018 90105001  
 V022 90105072  
 V023 90105086  
 V026 90105059  
 V032 92005020  
 V034 90800019  
 V056 100216/0  
 V071 90105066  
 V090 90805115  
 X002 90892026  
 X008 90803035  
 X015 97046042  
 X032 97037061

**NOTICE TECHNIQUE**  
***PARTS MANUAL***  
***TECHNISCHE TESCHREIBUNG***  
***TECHNISCHE GEGEVENS***

**TONDEUSE / *LAWNMOWER* / *RASENMAHER* / *GAZONMAAIER***

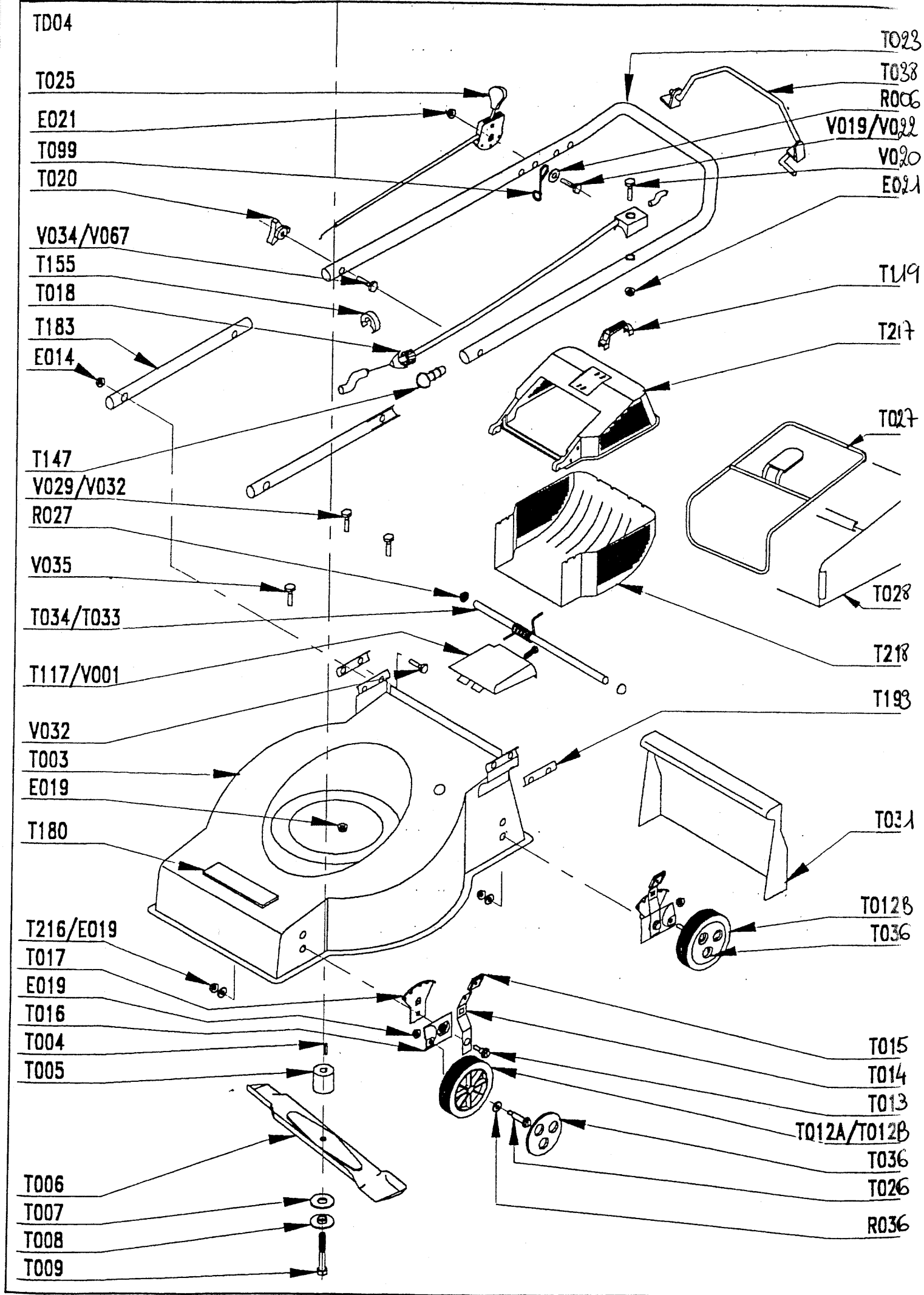
**MARQUE / *MARKE* / *MARKE* / *MERK* : EFLOR**  
**MODELE / *TYPE* / *TYP* : EDT 3548 P**  
**REF.ARTICLE / *PART NUMBER* / *TYP Nr* : 00028209**

**MOTEUR / *ENGINE* / *MOTOR* : BRIGGS & STRATTON**  
**MODELE / *TYPE* / *TYP* : QUANTUM 35**

**Largeur de coupe / *Cutting width* /**  
**Schnittbreite / *Maaibreedte* : 46 CM**

**MODELE DE FABRICATION / *YEAR OF FABRICATION* /**  
***BAUJAHR* / *PRODUCTTIEJAAR*: 1999**

**Ed: 12/98 96428209**



REPERES CODE

E014	90100044
E018	90805503
E019	90805504
E021	90105406
R006	90105058
R027	90892058
R036	91322037
T000	00100286
T003	90803170/VT
T004	90892046
T005	90803018
T006	90800114
T007	90803044
T008	90803042
T009	90800016
T012B	90892404
T013	100403/8
T014	M6116
T015	90892550
T016	M6121
T017	M6114
T018	90892458
T020	90892066
T023	90892561
T023	90892551/N
T025	92100129
T026	M5757
T027	90803161
T028	90803187
T031	101103/7
T033	97047823
T034	90892616
T036	90892612
T038	90892534/N
T099	100840/8
T147	90800013
T155	90100692
T183	90892545/N
T193	M4823
T216	080642/0
T240	90892651/N
T241	90892650/G
V020	90105069
V022	90105072
V029	90105007
V032	92005020
V035	90892057
V067	90800004
V085	90105109
V112	90805502



**NOTICE TECHNIQUE**  
***PARTS MANUAL***  
***TECHNISCHE TESCHREIBUNG***  
***TECHNISCHE GEGEVENS***

**TONDEUSE / *LAWNMOWER* / *RASENMAHER* / *GAZONMAAIER***

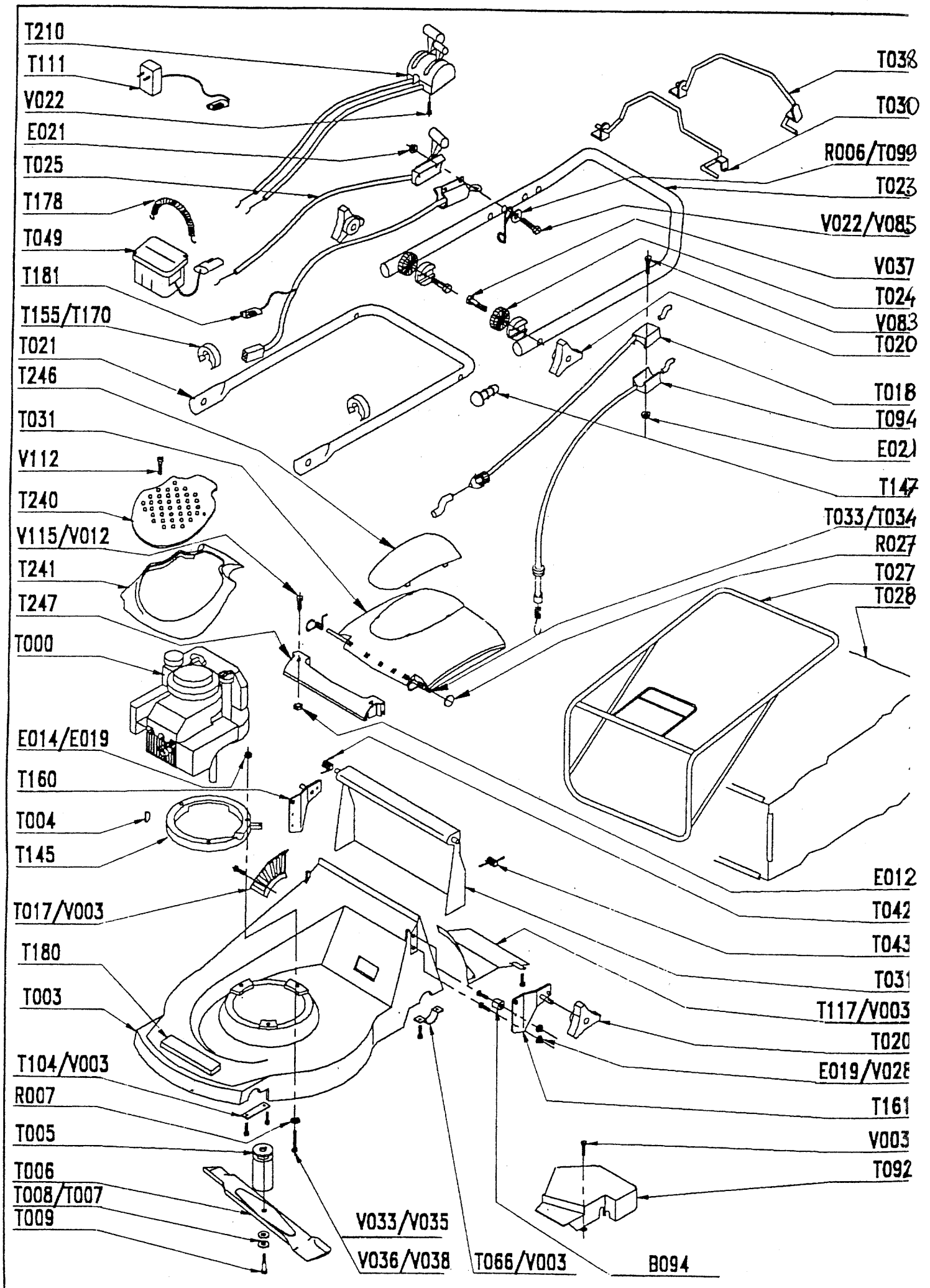
**MARQUE / *MARKE* / *MARKE* / *MERK* : EFLOR**  
**MODELE / *TYPE* / *TYP* : EDT 5546 T**  
**REF.ARTICLE / *PART NUMBER* / *TYP Nr* : 00021128**

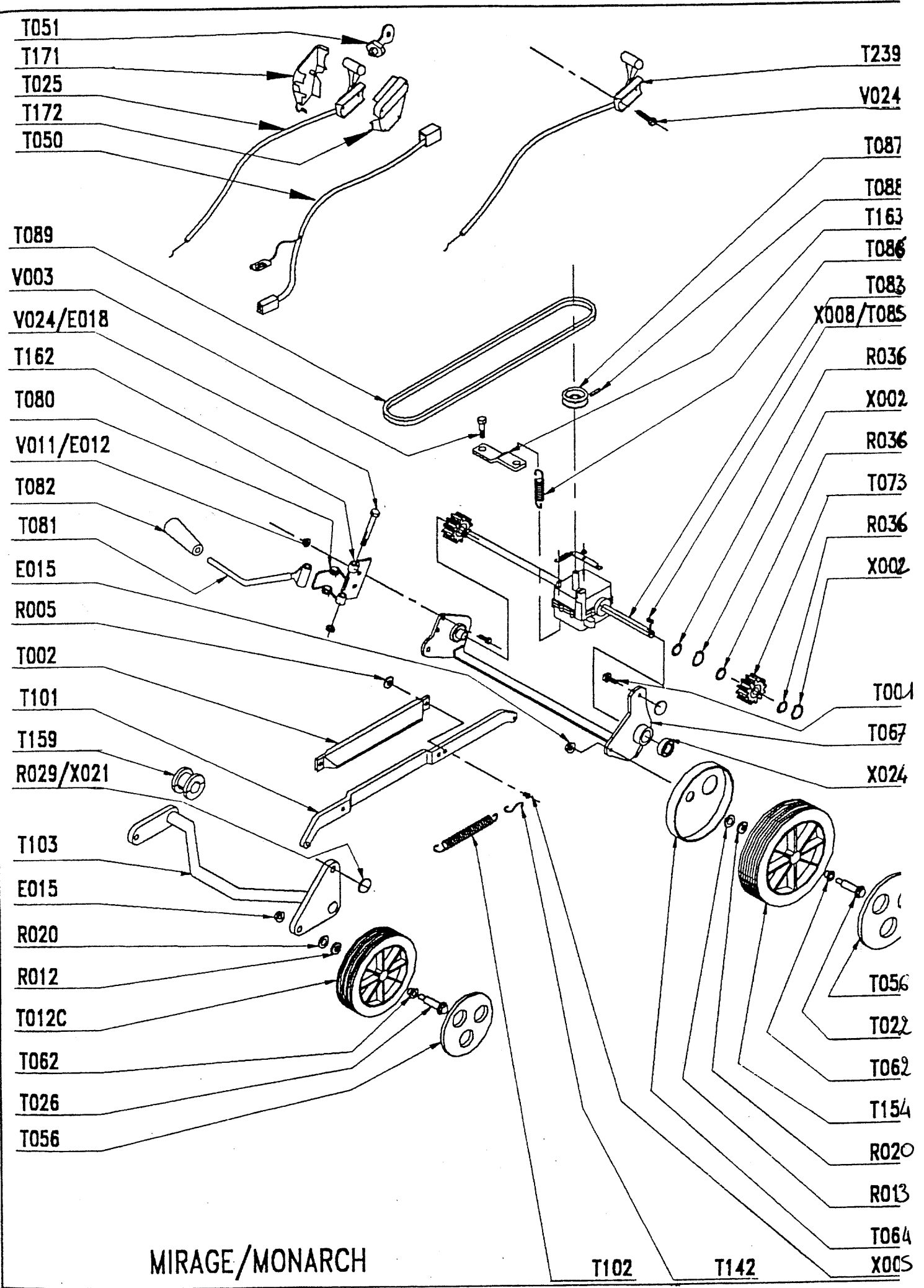
**MOTEUR / *ENGINE* / *MOTOR* : BRIGGS & STRATTON**  
**MODELE / *TYPE* / *TYP* : QUANTUM 55**

**Largeur de coupe / *Cutting width* /**  
**Schnittbreite / *Maaibreedte* : 46 CM**

**MODELE DE FABRICATION / *YEAR OF FABRICATION* /**  
***BAUJAHR* / *PRODUCTTIEJAAR*: 1999**

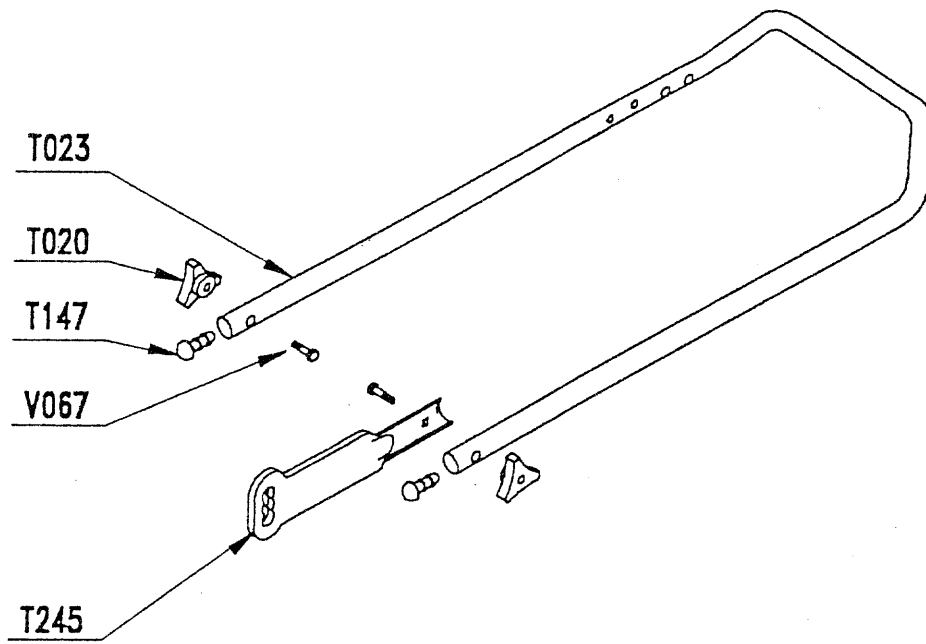
**Ed: 12/98 96421128**





MIRAGE/MONARCH

S9 ALU



REPERES CODE

E012 90892078  
 E014 90100044  
 E015 90315001  
 E018 90805503  
 E019 90805504  
 E021 90105406  
 R005 90800035  
 R006 90105058  
 R007 90807501  
 R012 90100067  
 R013 90100068  
 R020 90892018  
 R036 91322037  
 T000 00100286  
 T001 M3966  
 T002 M4961  
 T003 M3993/VT  
 T004 90892046  
 T005 90803090  
  
 T006 M4358  
 T007 90803044  
 T008 90803042  
 T009 90892044  
 T012C 90892503  
 T017 M4793  
 T018 90892695  
 T020 90892066  
 T020A 90892600  
 T022 90892467  
 T023 90892561  
  
 T025 92100129  
 T026 90892469  
 T027 90804024  
 T028 90804029  
 T030 90892507/N  
 T031 MS769  
 T038 90892534/N  
 T042 M4061  
 T043 M4321  
 T056 90892613  
 T056 90892614  
 T062 EFT00088  
 T064 M5565  
 T066 90892477  
 T067 90892475/N  
 T073 M5559  
 T080 90803030  
 T081 MF4830  
 T082 MX588

REPERES CODE

T083 90892455  
 T085 90803036  
 T086 90803098  
 T088 EFT00082  
 T089 97047301  
 T092 M4007  
 T094 90892349  
 T099 100840/8  
 T101 M4954  
 T102 M4223  
 T103 MF4952/N  
 T104 M3067  
 T117 M4138  
 T142 M1867  
 T145 M4006/N  
 T147 90800013  
 T154 M5562  
 T155 M4780  
 T159 M2690  
 T160 90804008/N  
 T161 90804007/N  
 T162 M4811  
 T163 90804009  
 T240 90892651/N  
 T241 90892650/G  
 T245 90892538/N  
 V003 90892074  
 V011 90892077  
 V022 90105072  
 V024 90896072  
 V026 90105059  
 V028 90105005  
 V035 90892057  
 V038 90105079  
 V067 90800004  
 V083 90105115  
 V085 90105109  
 V112 90805502  
 X002 90892026  
 X005 90105096  
 X008 90803035  
 X021 MX518  
 X024 97047309

**NOTICE TECHNIQUE**  
***PARTS MANUAL***  
**TECHNISCHE TESCHREIBUNG**  
**TECHNISCHE GEGEVENS**

**TONDEUSE / *LAWNMOWER* / *RASENMAHER* / *GAZONMAAIER***

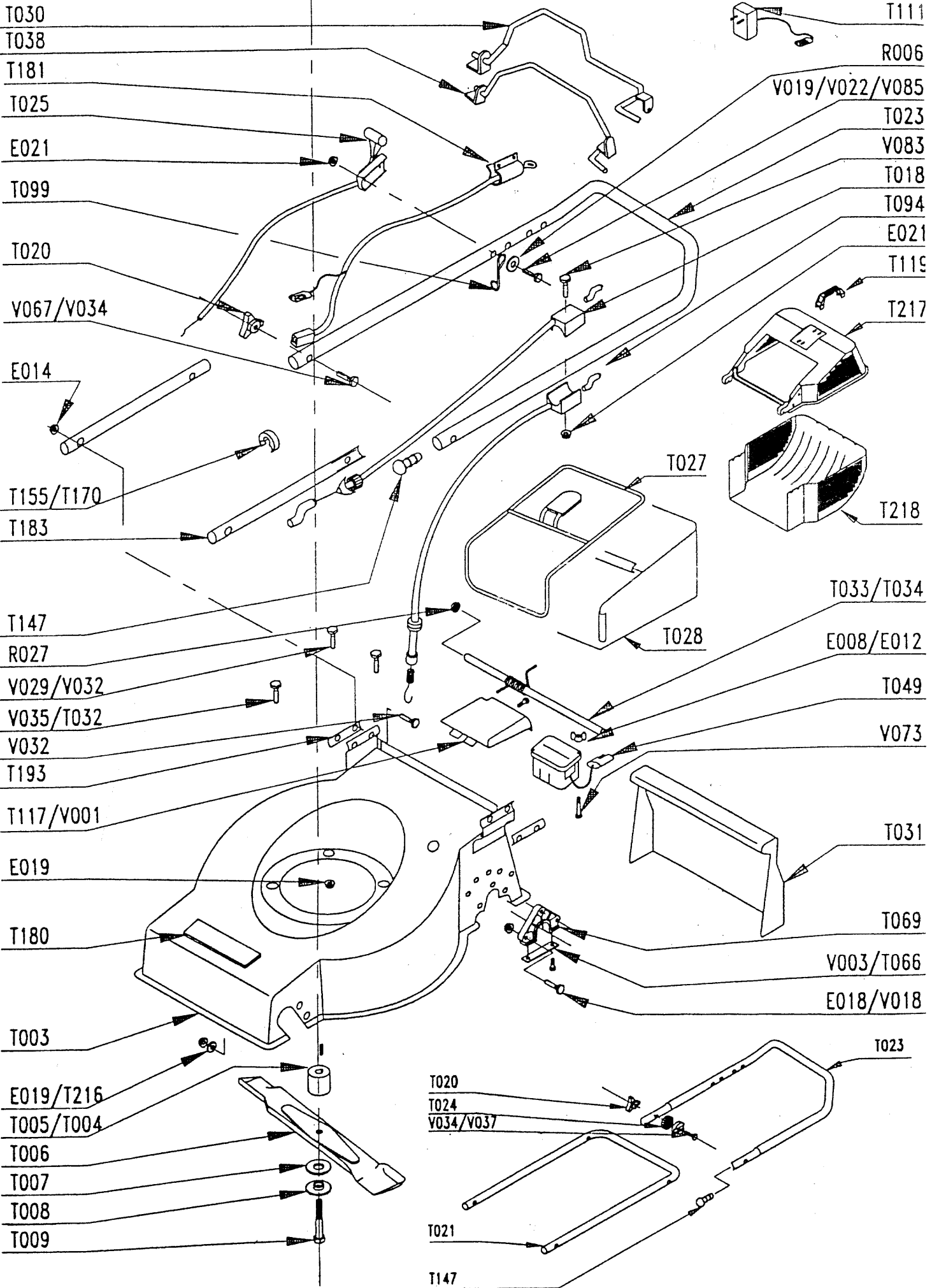
**MARQUE / *MARKE* / *MARKE* / *MERK* : EFLOR**  
**MODELE / *TYPE* / *TYP* : EDT 5548 T**  
**REF.ARTICLE / *PART NUMBER* / *TYP Nr* : 00028210**

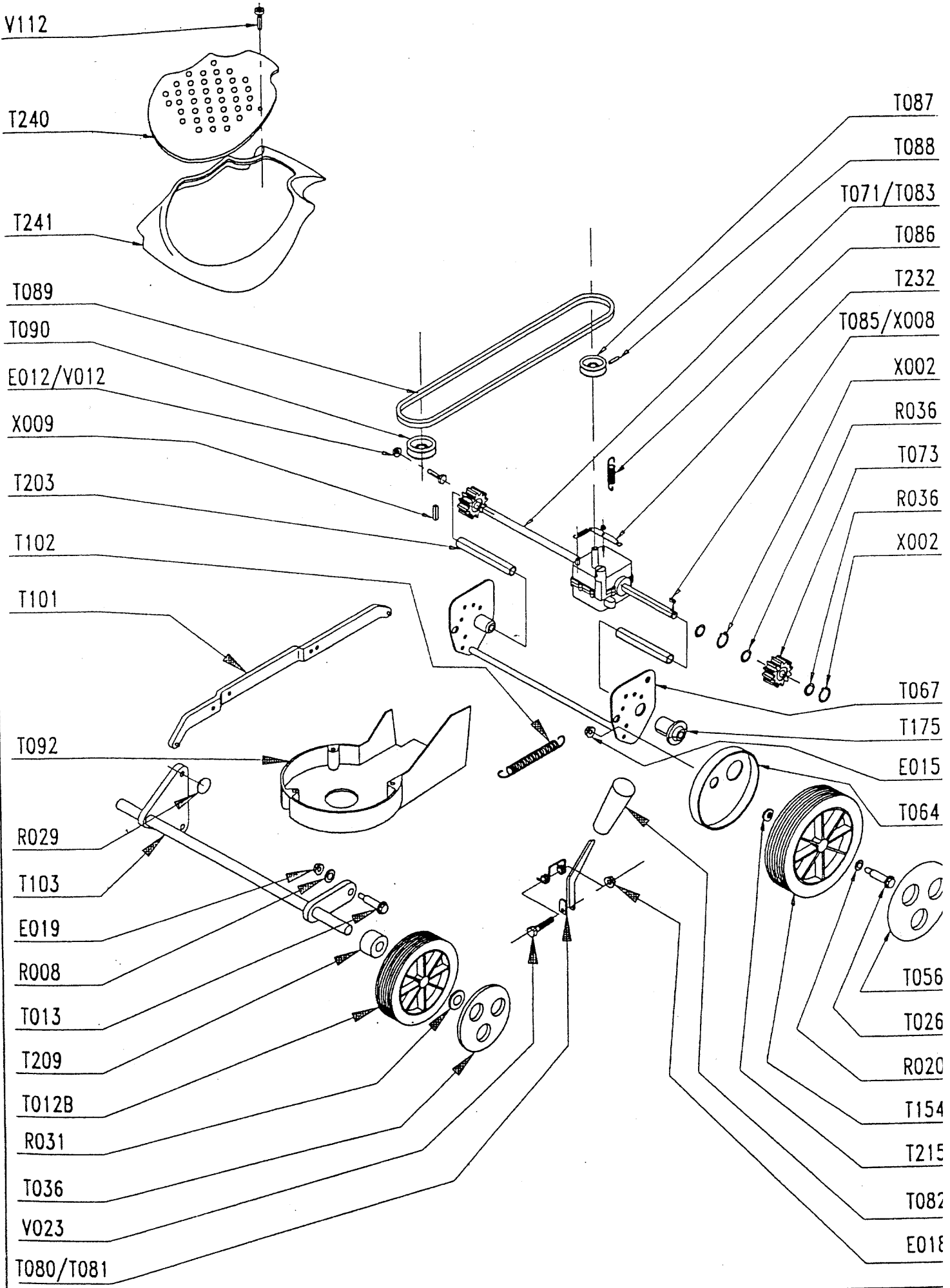
**MOTEUR / *ENGINE* / *MOTOR* : BRIGGS & STRATTON**  
**MODELE / *TYPE* / *TYP* : QUANTUM 55**

**Largeur de coupe / *Cutting width* /**  
**Schnittbreite / *Maaibreedte* : 46 CM**

**MODELE DE FABRICATION / *YEAR OF FABRICATION* /**  
**BAUJAHR / *PRODUCTTIEJAAR*: 1999**

**Ed: 12/98 96428210**





- V112
- T240
- T241
- T089
- T090
- E012/V012
- X009
- T203
- T102
- T101
- T092
- R029
- T103
- E019
- R008
- T013
- T209
- T012B
- R031
- T036
- V023
- T080/T081

- T087
- T088
- T071/T083
- T086
- T232
- T085/X008
- X002
- R036
- T073
- R036
- X002
- T067
- T175
- E015
- T064
- T056
- T026
- R020
- T154
- T215
- T082
- E018



REPERES CODE

E012 90892078  
 E014 90100044  
 E015 90315001  
 E018 90805503  
 E019 90805504  
 E021 90105406  
 R006 90105058  
 R007 90807501  
 R010 90807502  
 R020 90892018  
 R027 90892058  
 R029 90807507  
 R031 90807512  
 R036 91322037  
 T000 00100286  
 T003 90803172/VT  
 T004 90892046  
 T005 90803018  
 T006 90800114  
 T007 90803044  
 T008 90803042  
 T009 90800016  
 T012B 90892404  
 T013 100403/8  
 T018 90892458  
 T020 90892066  
 T023 90892561  
  
 T025 92100129  
 T026 90892562  
 T027 90803161  
 T028 90803187  
 T030 90892507/N  
 T031 101103/7  
 T032 90803058  
 T033 97047823  
 T034 90892616  
 T036 90892612  
 T038 90892534/N  
 T056 90892614  
 T064 M5565  
 T066 97047017  
 T067 90892640/N  
 T069 90895025  
 T073 M5559  
 T080 90803030  
 T081 90803029  
 T082 90803039  
 T083 90803131  
 T085 90803036  
 T086 90803130

REPERES CODE

T087 EFT00080  
 T088 EFT00082  
 T089 90805065  
 T090 90803032  
 T092 90803012  
 T094 90892349  
 T099 100840/8  
 T101 90895005/N  
 T102 90892592  
 T103 90895000/N  
 T147 90800013  
 T154 M5562  
 T155 90100692  
 T175 90803092  
 T180 96002241  
 T183 90892545/N  
 T193 M4823  
 T209 90895007  
 T240 90892651/N  
 T241 90892650/G  
 V003 90892074  
 V012 90105095  
 V018 90105001  
 V022 90105072  
 V023 90105086  
 V032 92005020  
 V067 90800004  
 V083 90105115  
 V085 90105109  
 V112 90805502  
 X002 90892026  
 X008 90803035  
 X009 90895012

**NOTICE TECHNIQUE**  
***PARTS MANUAL***  
***TECHNISCHE TESCHREIBUNG***  
***TECHNISCHE GEGEVENS***

**TONDEUSE / *LAWNMOWER* / *RASENMAHER* / *GAZONMAAIER***

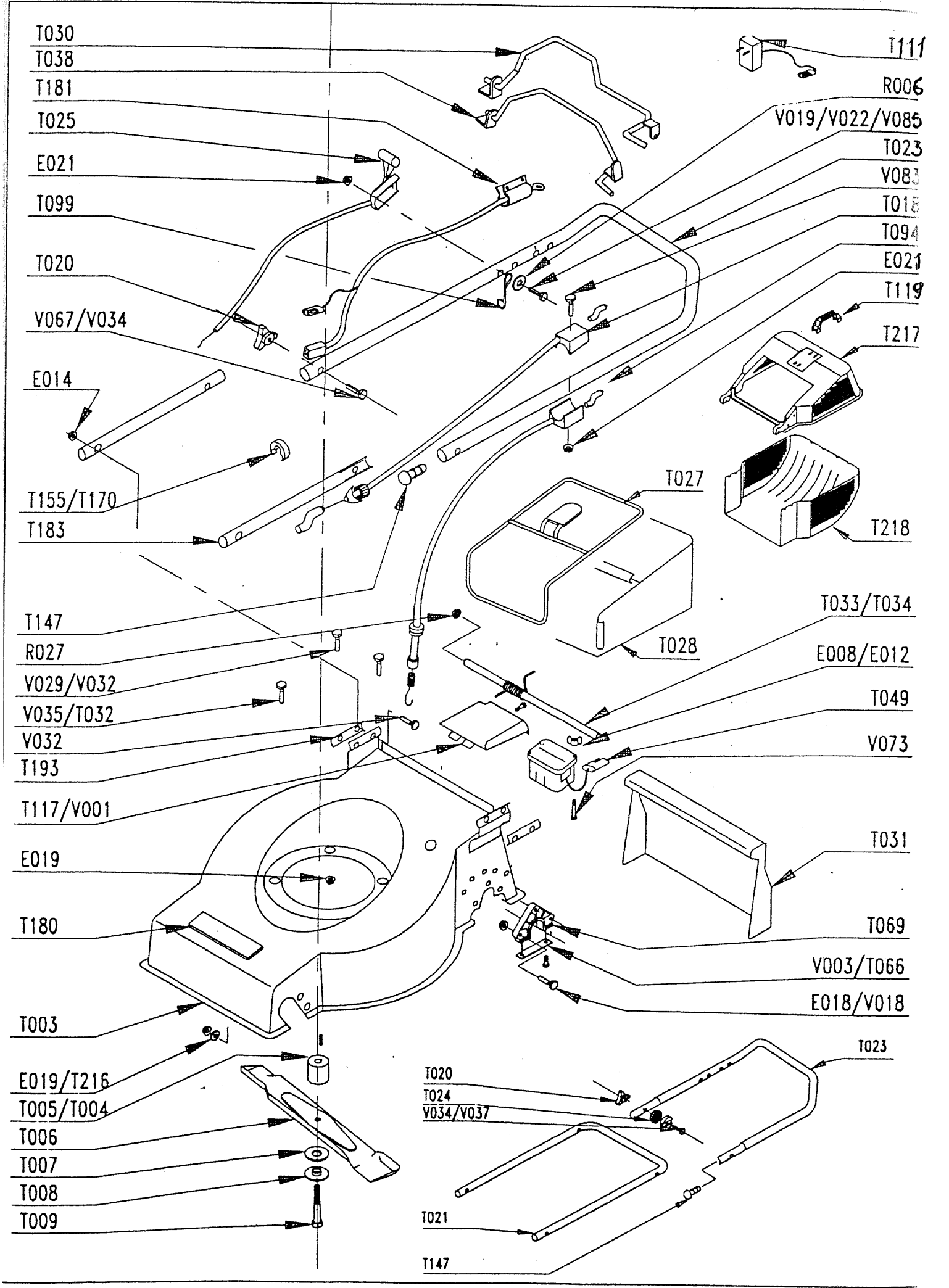
**MARQUE / *MARKE* / *MARKE* / *MERK* : EFLOR**  
**MODELE / *TYPE* / *TYP* : EDT 5548 TE**  
**REF.ARTICLE / *PART NUMBER* / *TYP Nr* : 00028211**

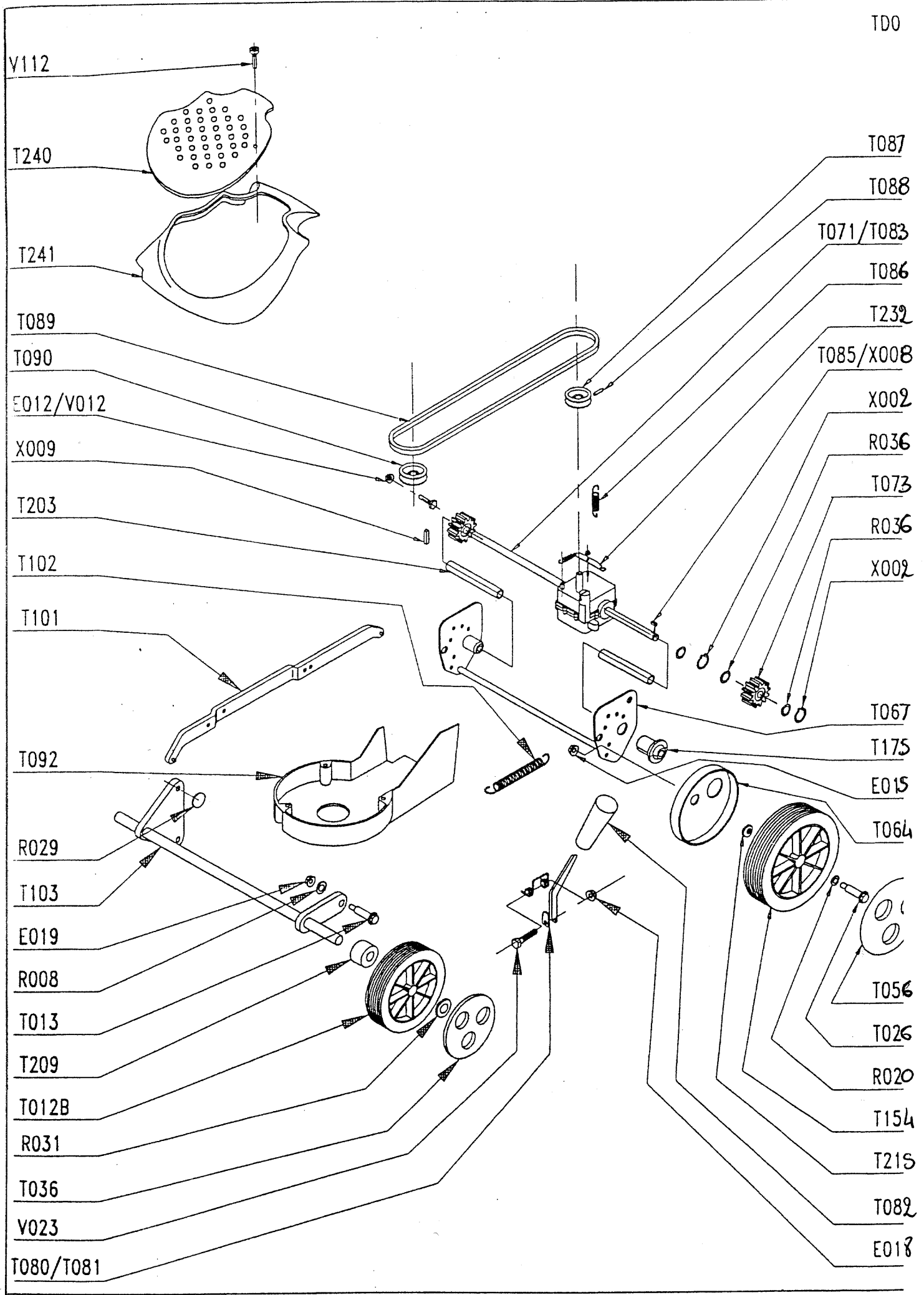
**MOTEUR / *ENGINE* / *MOTOR* : BRIGGS & STRATTON**  
**MODELE / *TYPE* / *TYP* : QUANTUM 55**

**Largeur de coupe / *Cutting width* /**  
**Schnittbreite / *Maaibreedte* : 46 CM**

**MODELE DE FABRICATION / *YEAR OF FABRICATION* /**  
***BAUJAHR* / *PRODUCTIEJAAR*: 1999**

**Ed: 12/98 96428211**





T00

REPERES CODE

E012 90892078  
 E014 90100044  
 E015 90315001  
 E018 90805503  
 E019 90805504  
 E021 90105406  
 R007 90807501  
 R010 90807502  
 R020 90892018  
 R027 90892058  
 R029 90807507  
 R031 90807512  
 R036 91322037  
 T000 00100290  
 T003 90803172/VT  
 T004 90892046  
 T005 90803018  
 T006 90800114  
 T007 90803044  
 T008 90803042  
 T009 90800016  
 T012B 90892404  
 T013 100403/8  
 T018 90892458  
 T020 90892066  
 T023 90892561  
  
 T025 92100129  
 T026 90892562  
 T027 90803161  
 T028 90803187  
 T030 90892507/N  
 T031 101103/7  
 T032 90803058  
 T033 97047823  
  
 T034 90892616  
 T036 90892612  
 T038 90892534/N  
 T049 90991112  
 T056 90892614  
 T064 M5565  
 T066 97047017  
 T067 90892640/N  
 T069 90895025  
 T073 M5559  
 T080 90803030  
 T081 90803029  
 T082 90803039  
 T083 90803131  
 T085 90803036  
 T086 90803130

REPERES CODE

T087 EFT00080  
 T088 EFT00082  
 T089 90805065  
 T090 90803032  
 T092 90803012  
 T094 90892349  
 T101 90895005/N  
 T102 90892592  
 T103 90895000/N  
 T111 90991812  
 T147 90800013  
 T154 M5562  
 T155 90100692  
 T170 M4731  
 T175 90803092  
 T180 96002241  
 T181 M5859  
 T183 90892545/N  
 T193 M4823  
 T209 90895007  
 T240 90892651/N  
 T241 90892650/G  
 V003 90892074  
 V012 90105095  
 V018 90105001  
 V023 90105086  
 V032 92005020  
 V067 90800004  
 V073 92005225  
 V083 90105115  
 V085 90105109  
 V112 90805502  
 X002 90892026  
 X008 90803035  
 X009 90895012

**NOTICE TECHNIQUE**  
***PARTS MANUAL***  
**TECHNISCHE TESCHREIBUNG**  
***TECHNISCHE GEGEVENS***

**TONDEUSE / *LAWNMOWER* / *RASENMAHER* / *GAZONMAAIER***

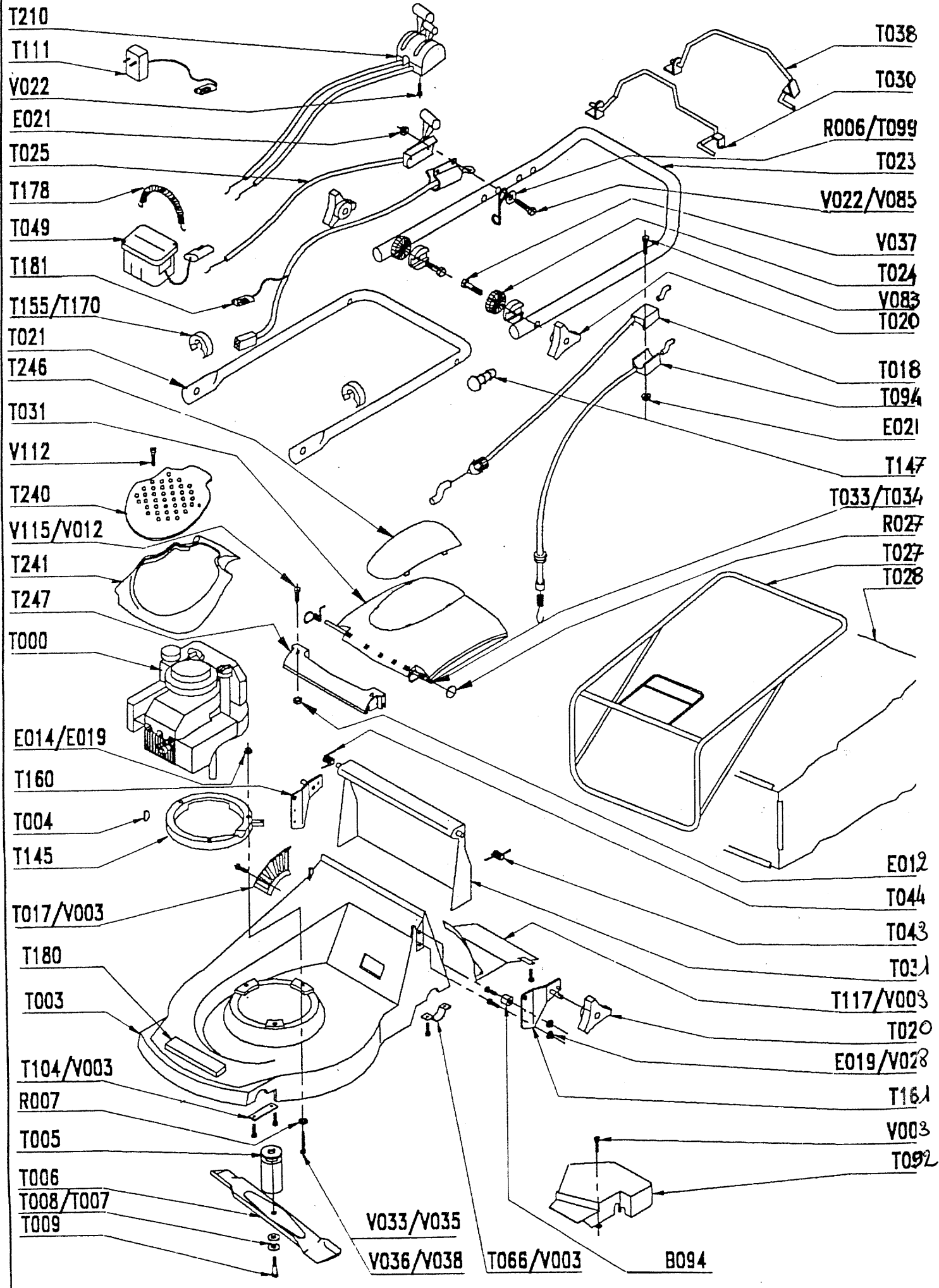
**MARQUE / *MARKE* / *MARKE* / *MERK* :** EFLOR  
**MODELE / *TYPE* / *TYP* :** EDT 5055 TH  
**REF.ARTICLE / *PART NUMBER* / *TYP Nr* :** 00021288

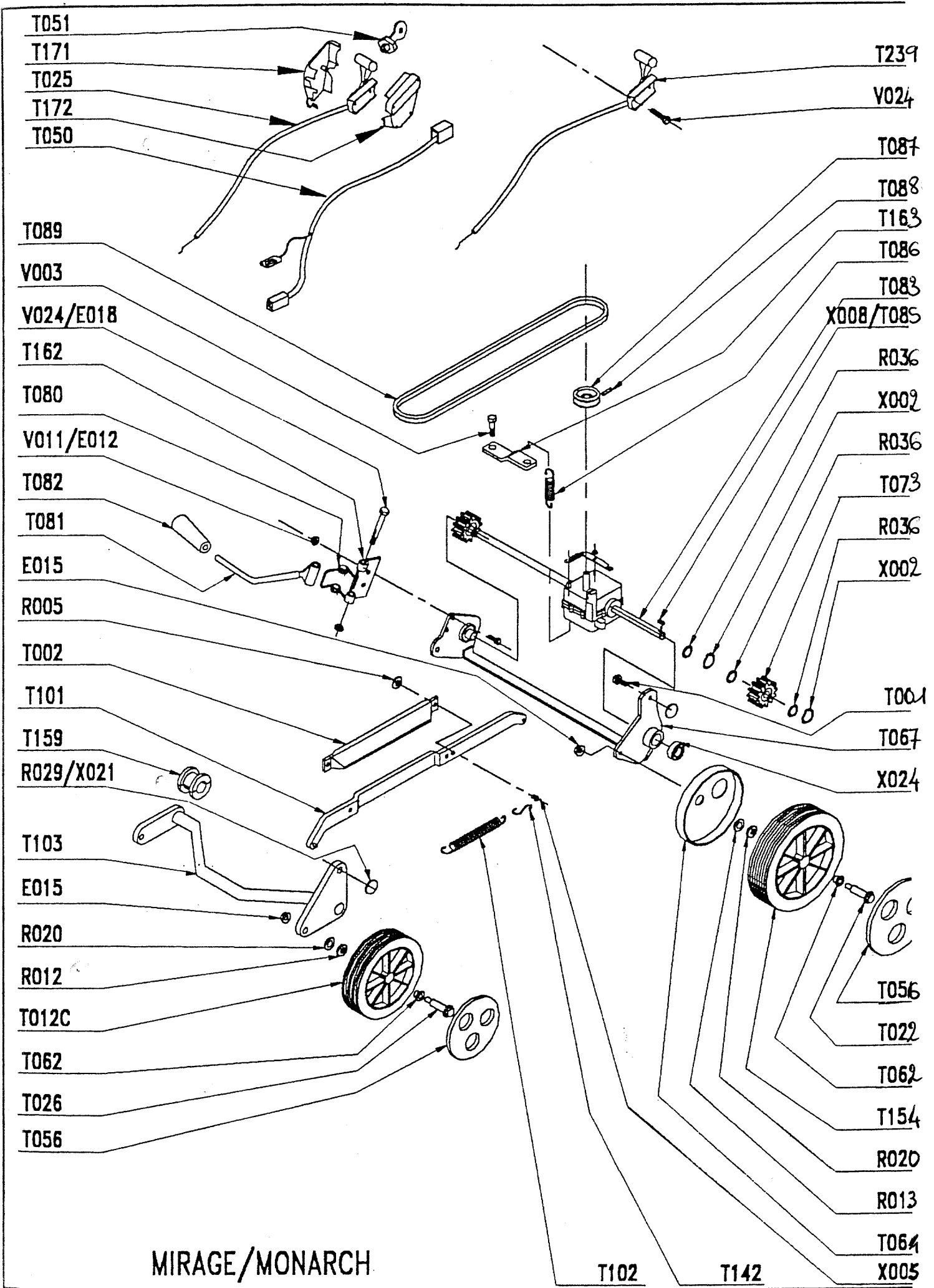
**MOTEUR / *ENGINE* / *MOTOR* :** HONDA  
**MODELE / *TYPE* / *TYP* :** GCV 160

**Largeur de coupe / *Cutting width* /**  
**Schnittbreite / *Maaibreedte* :** 53 CM

**MODELE DE FABRICATION / *YEAR OF FABRICATION* /**  
***BAUJAHR* / *PRODUCTTIEJAAR*:** 1999

Ed: 12/98 96421288

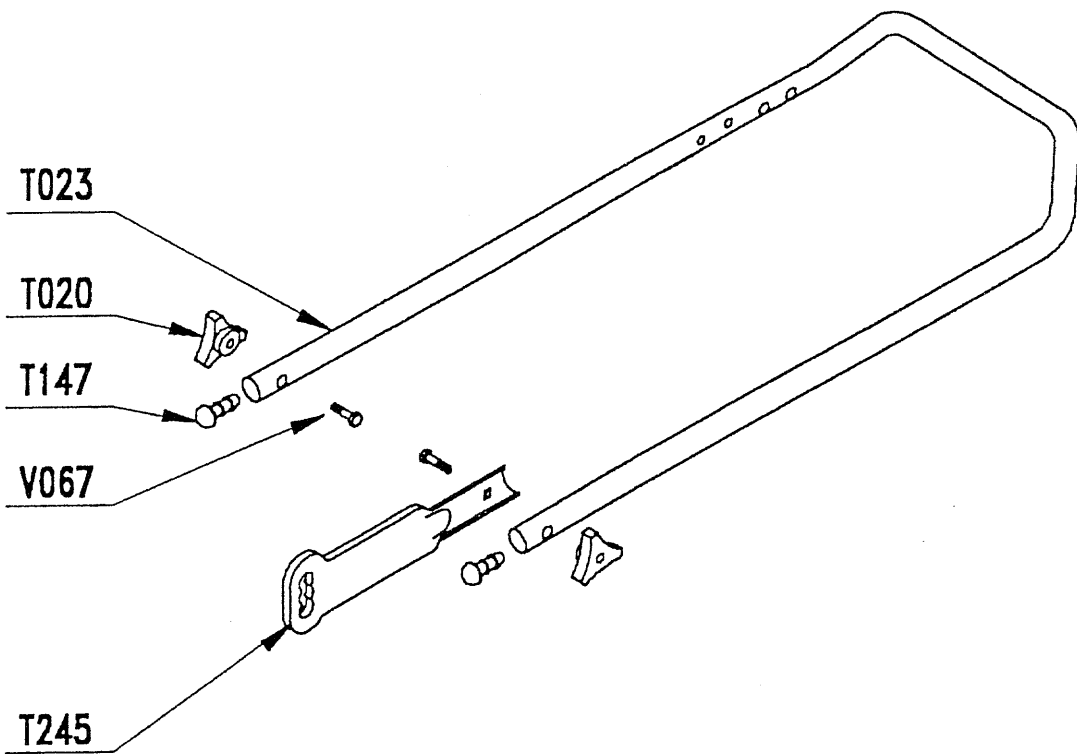




MIRAGE/MONARCH



S9 ALU



REPERES CODE

B094 90100579  
 E012 90892078  
 E014 90100044  
 E015 90315001  
 E018 90805503  
 E019 90805504  
 E021 90105406  
 R005 90800035  
 R006 90105058  
 R007 90807501  
 R012 90100067  
 R013 90100068  
 R020 90892018  
 R036 91322037  
 T000 00100337  
 T001 M3966  
 T002 M4961  
 T003 M4575/VT  
 T004 90892046  
 T005 90803090  
  
 T006 M4331  
 T007 90803044  
 T008 90803042  
 T009 90892044  
 T012C 90892503  
 T017 M4793  
 T018 90892456  
 T020 90892066  
 T020A 90892600  
 T022 90892467  
 T023 90892561  
  
 T025 92100128  
 T026 90892469  
 T027 90892704  
 T028 071214/G  
 T030 90892507/N  
 T031 90892700/N  
 T033 90892706  
 T034 90892720  
 T038 90892534/N  
 T056 90892613  
 T056 90892614  
 T062 EFT00088  
 T064 M5565  
 T066 90892477  
 T067 90892470/N  
 T073 M5559  
 T080 90803030  
 T081 MF4830

REPERES CODE

T082 MX588  
 T083 90892453  
 T085 90803036  
 T086 90803098  
 T087 EFT00080  
 T088 EFT00082  
 T089 90805066  
 T092 M4920  
 T094 90892349  
 T099 100840/8  
 T101 M4789/N  
 T102 M4223  
 T103 MF4816/N  
 T104 M3067  
 T117 M4188  
 T142 M1867  
 T147 90800013  
 T154 M5562  
 T155 M4780  
 T159 M2690  
 T160 90892608/N  
 T161 90892607/N  
 T162 M4811  
 T163 90804009  
 T245 90892538/N  
 T246 90892701/N  
 T247 90892702/N  
 V003 90892074  
 V011 90892077  
 V012 90105095  
 V022 90105072  
 V024 90896072  
 V028 90105005  
 V033 90105089  
 V036 90105075  
 V067 90800004  
 V083 90105115  
 V085 90105109  
 V115 90805045  
 X002 90892026  
 X005 90105096  
 X008 90803035  
 X021 MX518  
 X024 97047309

**NOTICE TECHNIQUE**  
***PARTS MANUAL***  
**TECHNISCHE TESCHREIBUNG**  
**TECHNISCHE GEGEVENS**

**TONDEUSE / *LAWNMOWER* / *RASENMAHER* / *GAZONMAAIER***

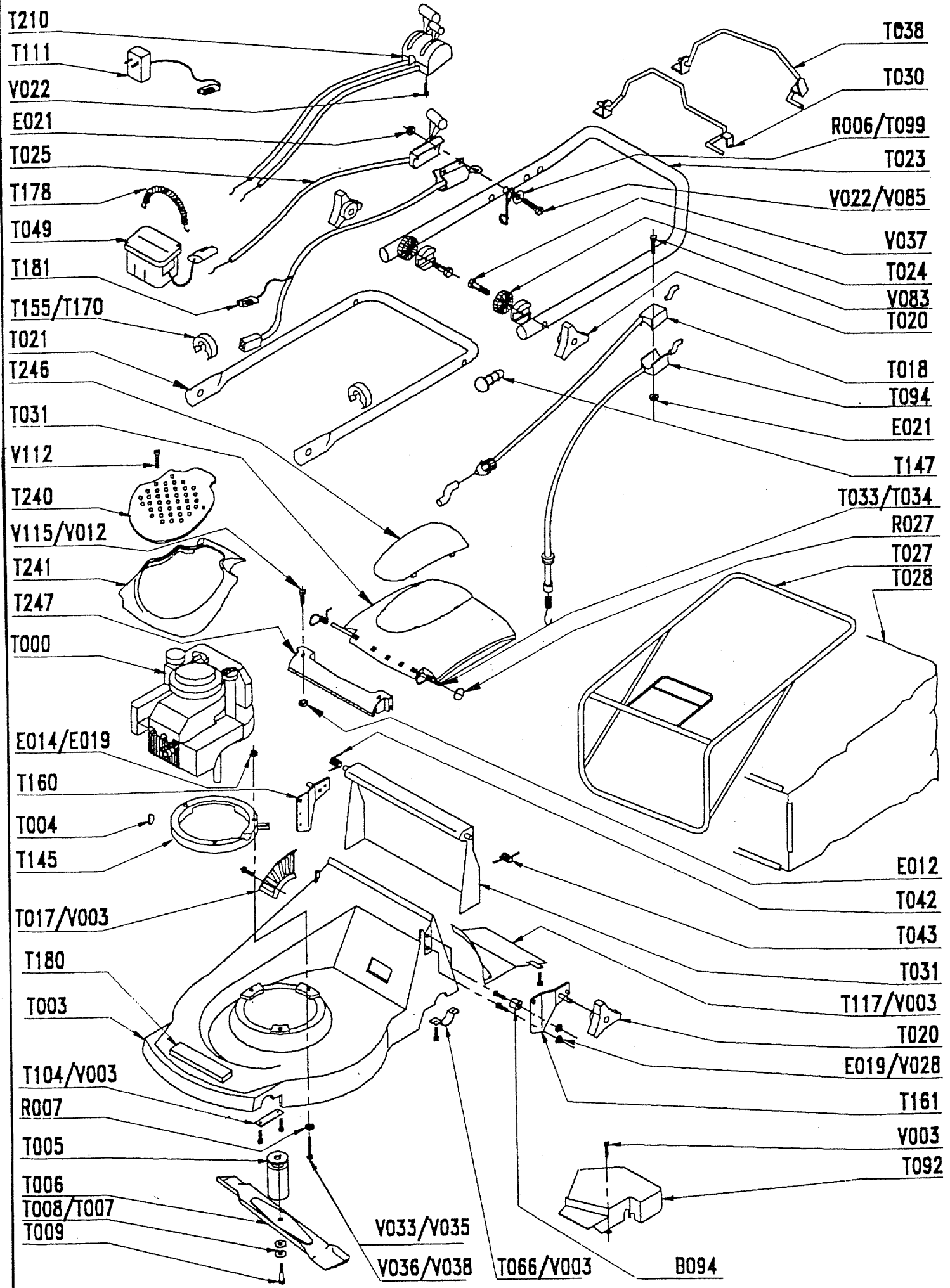
**MARQUE / *MARKE* / *MARKE* / *MERK* :** EFLOR  
**MODELE / *TYPE* / *TYP* :** EDT 5555 T  
**REF.ARTICLE / *PART NUMBER* / *TYP Nr* :** 00021283

**MOTEUR / *ENGINE* / *MOTOR* :** BRIGGS & STRATTON  
**MODELE / *TYPE* / *TYP* :** QUANTUM 55

**Largeur de coupe / *Cutting width* /**  
**Schnittbreite / *Maaibreedte* :** 53 CM

**MODELE DE FABRICATION / *YEAR OF FABRICATION* /**  
**BAUJAHR / *PRODUCTTIEJAAR* :** 1999

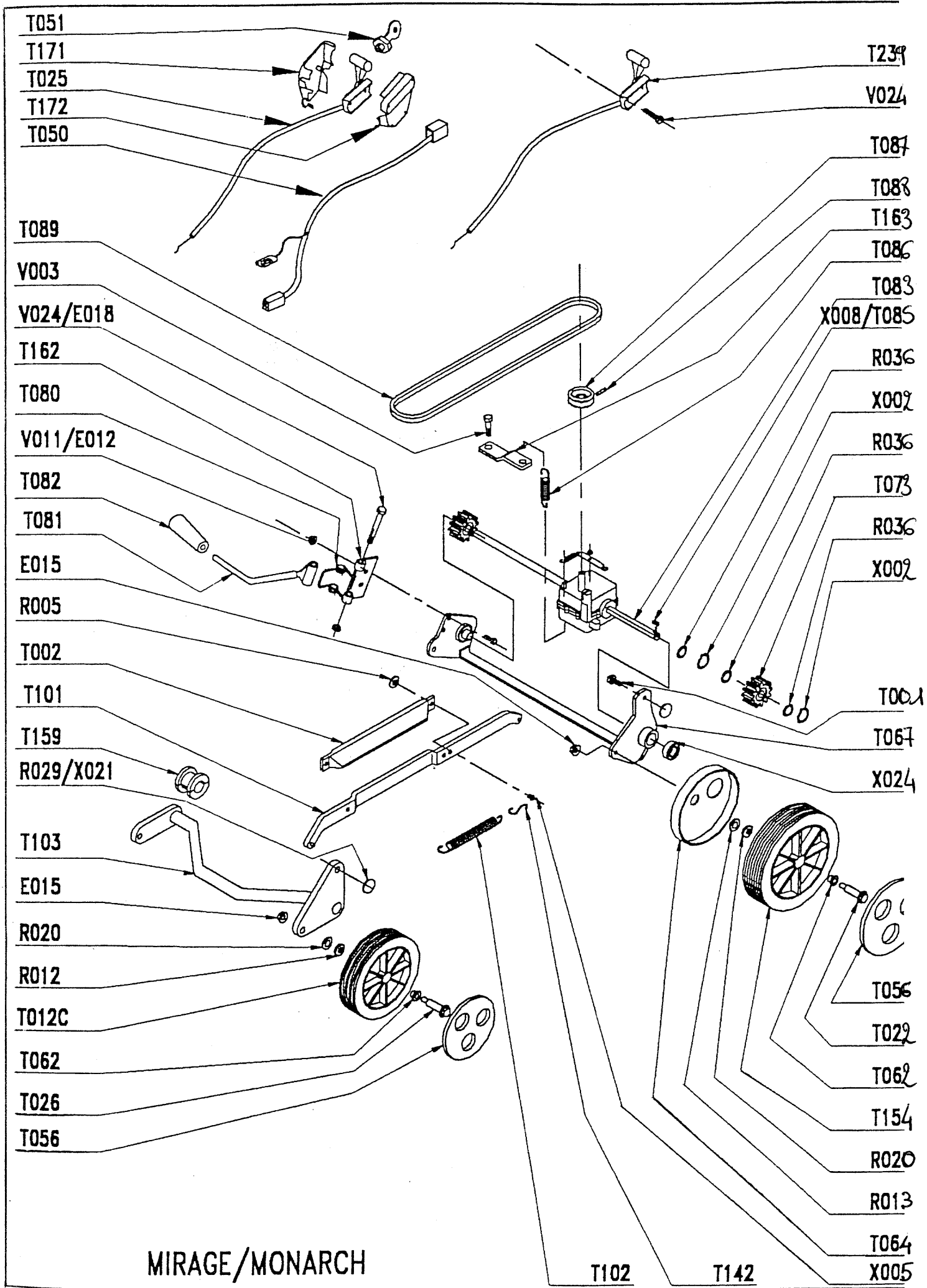
**Ed: 12/98 96421283**



T210  
 T111  
 V022  
 E021  
 T025  
 T178  
 T049  
 T181  
 T155/T170  
 T021  
 T246  
 T031  
 V112  
 T240  
 V115/V012  
 T241  
 T247  
 T000  
 E014/E019  
 T160  
 T004  
 T145  
 T017/V003  
 T180  
 T003  
 T104/V003  
 R007  
 T005  
 T006  
 T008/T007  
 T009

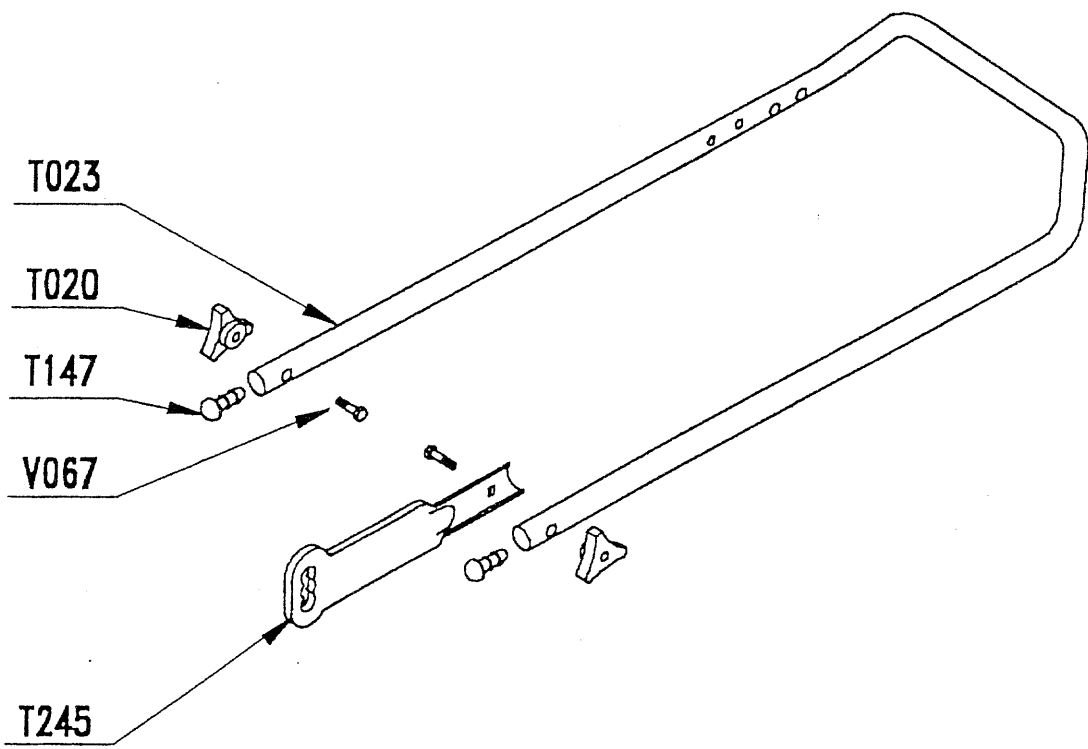
T038  
 T030  
 R006/T099  
 T023  
 V022/V085  
 V037  
 T024  
 V083  
 T020  
 T018  
 T094  
 E021  
 T147  
 T033/T034  
 R027  
 T027  
 T028  
 E012  
 T042  
 T043  
 T031  
 T117/V003  
 T020  
 E019/V028  
 T161  
 V003  
 T092

V033/V035  
 V036/V038  
 T066/V003  
 B094



MIRAGE/MONARCH

# S9 ALU



REPERES CODE

B094 90100579  
 E012 90892078  
 E014 90100044  
 E015 90315001  
 E018 90805503  
 E019 90805504  
 E021 90105406  
 R005 90800035  
 R006 90105058  
 R007 90807501  
 R012 90100067  
 R013 90100068  
 R020 90892018  
 R036 91322037  
 T000 00100286  
 T001 M3966  
 T002 M4961  
 T003 M4575/VT  
 T004 90892046  
 T005 90803090  
  
 T006 M4331  
 T007 90803044  
 T008 90803042  
 T009 90892044  
 T012C 90892503  
 T017 M4793  
 T018 90892695  
 T020 90892066  
 T020A 90892600  
 T022 90892467  
 T023 90892561  
  
 T025 92100156  
 T026 90892469  
 T027 90892704  
 T028 071214/G  
 T030 90892507/N  
 T031 90892700/N  
 T033 90892706  
 T034 90892720  
 T038 90892534/N  
 T056 90892613  
 T056 90892614  
 T062 EFT00088  
 T064 M5565  
 T066 90892477  
 T067 90892470/N  
 T073 M5559  
 T080 90803030  
 T081 MF4830

REPERES CODE

T082 MX588  
 T083 90892453  
 T085 90803036  
 T086 90803098  
 T087 EFT00080  
 T088 EFT00082  
 T089 90805066  
 T092 M4920  
 T094 90892349  
 T099 100840/8  
 T101 M4789/N  
 T102 M4223  
 T103 MF4816/N  
 T104 M3067  
 T117 M4188  
 T142 M1867  
 T147 90800013  
 T154 M5562  
 T155 M4780  
 T159 M2690  
 T160 90892608/N  
 T161 90892607/N  
 T162 M4811  
 T163 90804009  
 T240 90892651/N  
 T241 90892650/G  
 T245 90892538/N  
 T246 90892701/N  
 T247 90892702/N  
 V003 90892074  
 V011 90892077  
 V012 90105095  
 V022 90105072  
 V024 90896072  
 V028 90105005  
 V033 90105089  
 V036 90105075  
 V067 90800004  
 V083 90105115  
 V085 90105109  
 V112 90805502  
 V115 90805045  
 X002 90892026  
 X005 90105096  
 X008 90803035  
 X021 MX518  
 X024 97047309

# NOTICE TECHNIQUE

## *PARTS MANUAL*

## *TECHNISCHE*

## *TESCHREIBUNG*

## *TECHNISCHE GEGEVENS*

TONDEUSE / *LAWNMOWER* / *RASENMAHER* / *GAZONMAAIER*

MARQUE / *MARKE* / *MARKE* / *MERK* : E-FLOR  
MODELE / *TYPE* / *TYP* : EDT 5555 TV  
REF.ARTICLE / *PART NUMBER* / *TYP Nr* : 00021289

MOTEUR / *ENGINE* / *MOTOR* : Briggs & Stratton  
MODELE / *TYPE* / *TYP* : Quantum 55

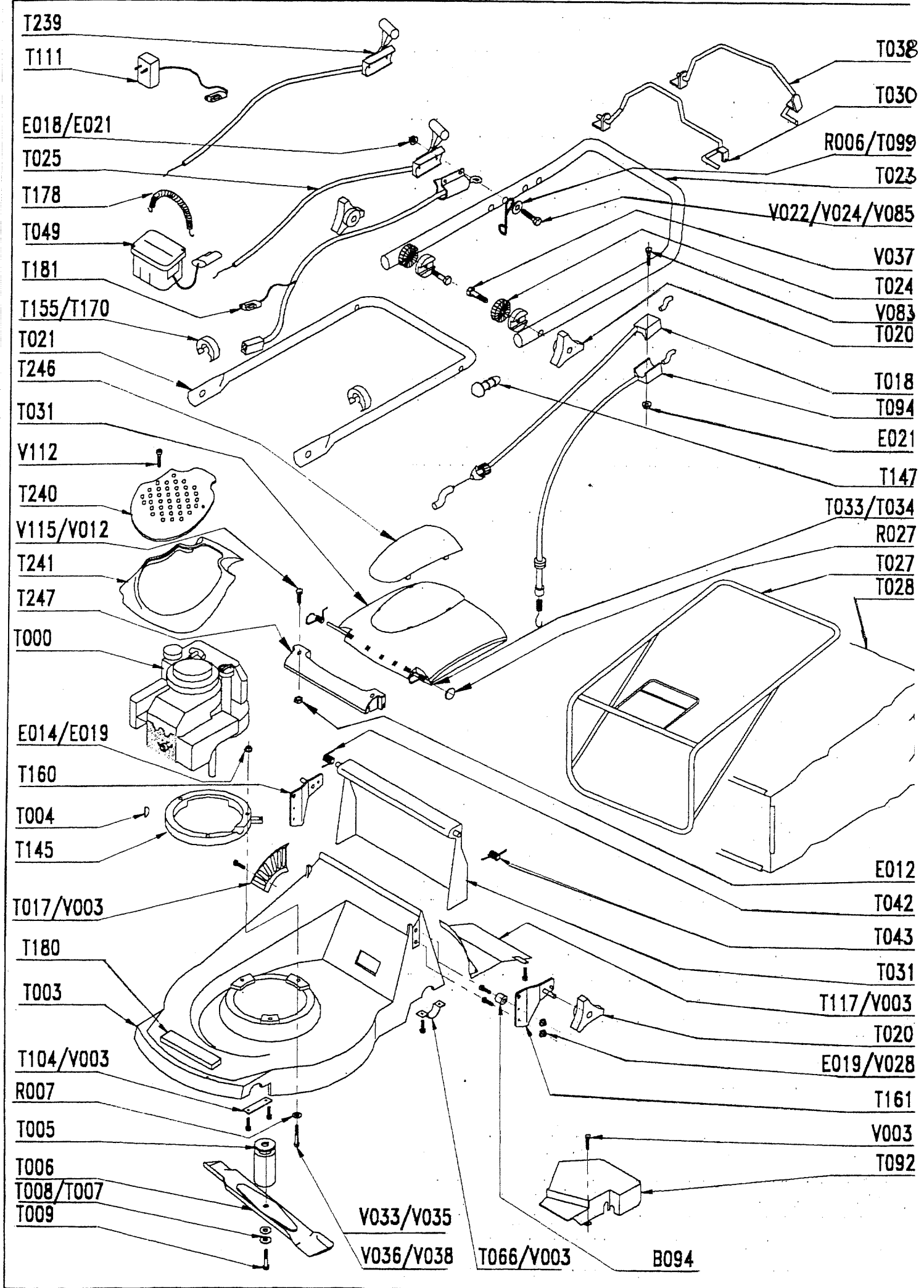
Largeur de coupe / *Cutting width* /  
Schnittbreite / *Maaibreedte* : 53 cm

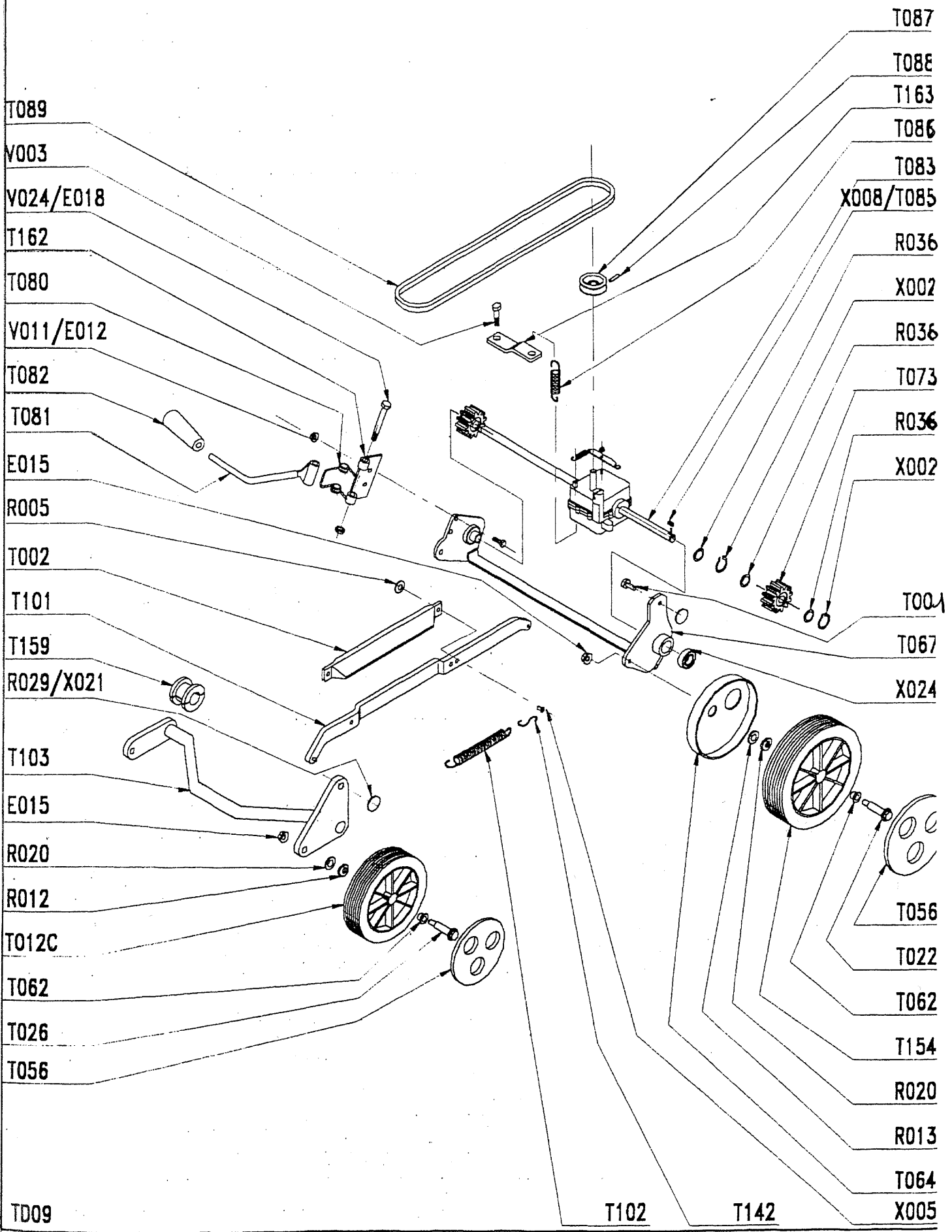
MODELE DE FABRICATION / *YEAR OF FABRICATION* /  
*BAUJAHR* / *PRODUCTTIEJAAR*: 1999

Dans un souci constant d'amélioration, votre tondeuse peut présenter des différences par rapport à la présente notice.

Ed: 01/99 96421289







REPERES CODE

B094 90100579  
 E012 90892078  
 E014 90100044  
 E015 90315001  
 E018 90805503  
 E019 90805504  
 E021 90105406  
 R005 90800035  
 R006 90105058  
 R007 90807501  
 R012 90100067  
 R013 90100068  
 R020 90892018  
 R036 91322037  
 T000 00100286  
 T001 M3966  
 T002 M4961  
 T003 M4575/VT  
 T004 90892046  
 T005 90892492  
  
 T006 M4331  
 T007 90803044  
 T008 90803042  
 T009 90892044  
 T012C 90892503  
 T017 M4793  
 T018 90892695  
 T020 90892066  
 T020A 90892600  
 T022 90892467  
 T023 90892561  
  
 T025 92100156  
 T026 90892469  
 T027 90892704  
 T028 071214/G  
 T030 90892507/N  
 T031 90892700/N  
 T033 90892706  
 T034 90892720  
 T038 90892534/N  
 T056 90892613  
 T056 90892614  
 T062 EFT00088  
 T064 M5565  
 T066 90892477  
 T067 90892470/N  
 T073 M5559  
 T080 90803030  
 T081 MF4830

REPERES CODE

T082 MX588  
 T083 90892450  
 T085 90803036  
 T086 90803098  
 T087 EFT00080  
 T088 EFT00082  
 T089 90892493  
 T092 M4920  
 T094 90892349  
 T099 100840/8  
 T101 M4789/N  
 T102 M4223  
 T103 MF4816/N  
 T104 M3067  
 T117 M4188  
 T142 M1867  
 T147 90800013  
 T154 M5562  
 T155 M4780  
 T159 M2690  
 T160 90892608/N  
 T161 90892607/N  
 T162 M4811  
 T180 96002241  
 T239 90892654  
 T240 90892651/N  
 T241 90892650/G  
 T245 90892538/N  
 T246 90892701/N  
 T247 90892702/N  
 V003 90892074  
 V011 90892077  
 V024 90896072  
 V029 90105007  
 V033 90105089  
 V036 90105075  
 V067 90800004  
 V083 90105115  
 V112 90805502  
 V115 90805045  
 X002 90892026  
 X005 90105096  
 X008 90803035  
 X021 MX518  
 X024 97047309

# NOTICE TECHNIQUE

## *PARTS MANUAL*

## *TECHNISCHE*

## *TESCHREIBUNG*

## *TECHNISCHE GEGEVENS*

TONDEUSE / *LAWNMOWER* / *RASENMAHER* / *GAZONMAAIER*

MARQUE / *MARKE* / *MARKE* / MERK : E-FLOR  
MODELE / *TYPE* / *TYP* : EDT 5555 TVE  
REF.ARTICLE / *PART NUMBER* / *TYP Nr* : 00021284

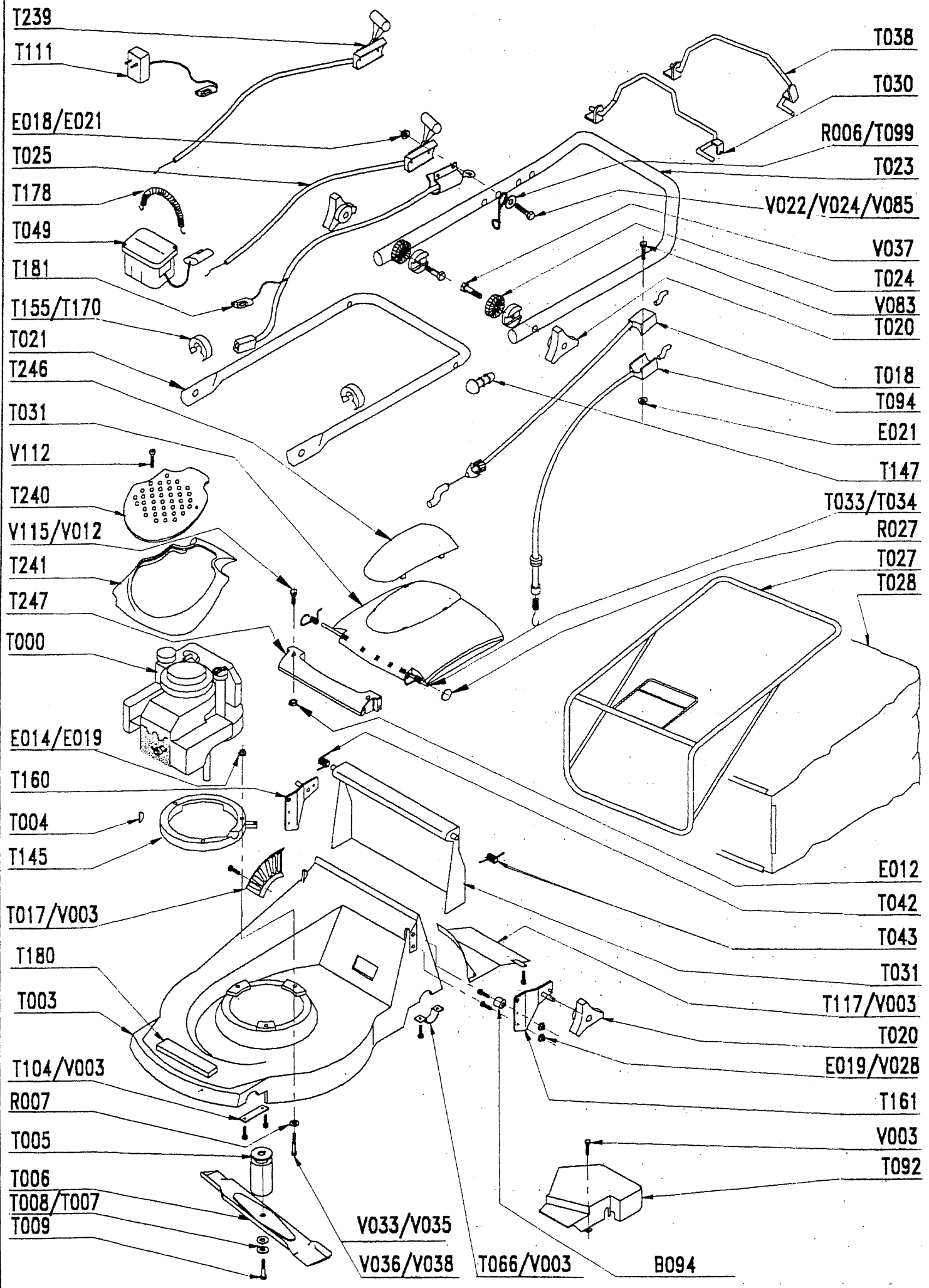
MOTEUR / *ENGINE* / *MOTOR* : Briggs & Stratton  
MODELE / *TYPE* / *TYP* : Quantum 55

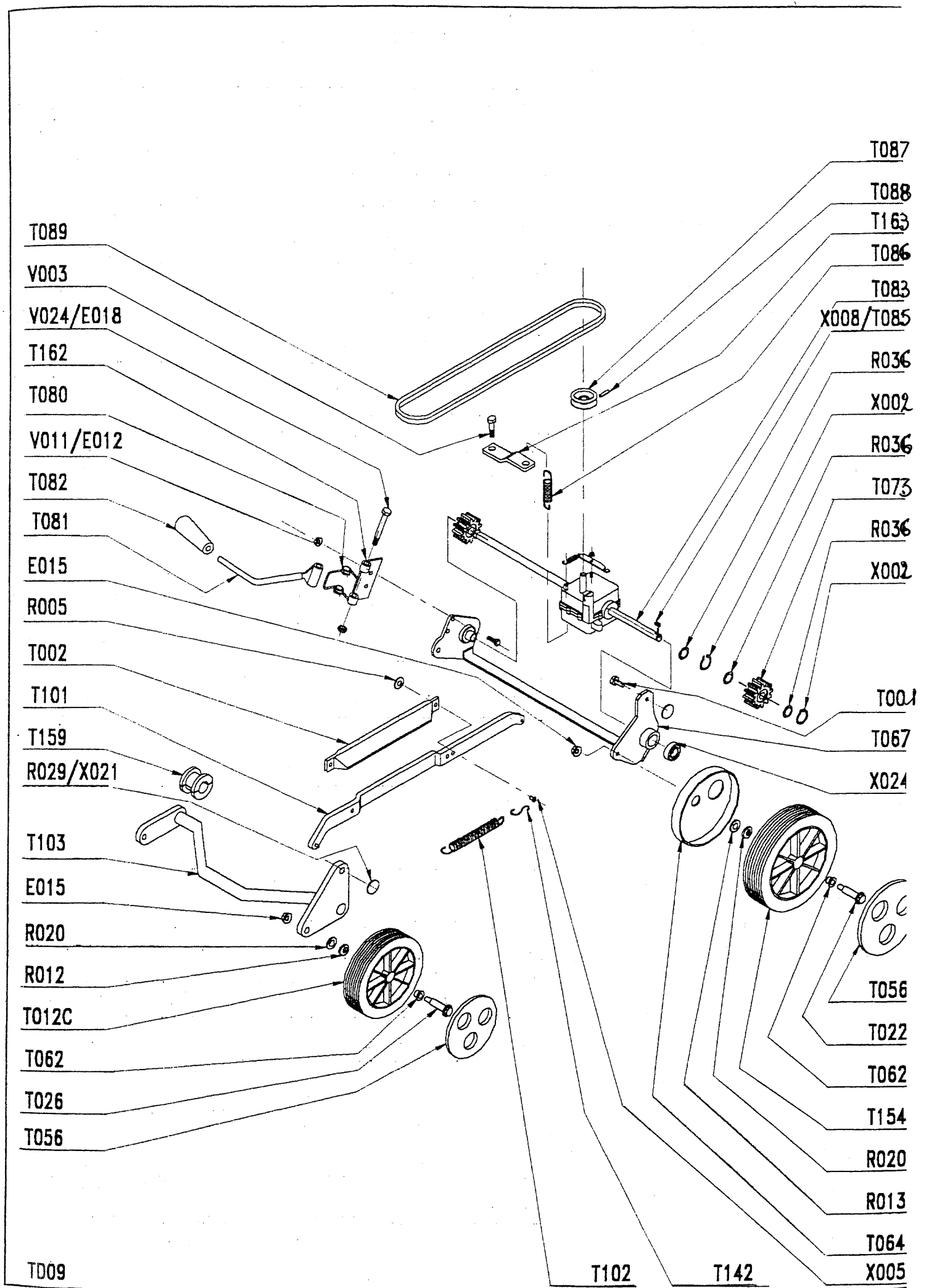
Largeur de coupe / *Cutting width* /  
Schnittbreite / *Maaibreedte* : 53 cm

MODELE DE FABRICATION / *YEAR OF FABRICATION* /  
*BAUJAHR* / *PRODUCTTIEJAAR*: 1999

Dans un souci constant d'amélioration, votre tondeuse peut présenter des différences par rapport à la présente notice.

Ed: 01/99 96421284





REPERES CODE

B094 90100579  
 E012 90892078  
 E014 90100044  
 E015 90315001  
 E018 90805503  
 E019 90805504  
 E021 90105406  
 R005 90800035  
 R006 90105058  
 R007 90807501  
 R012 90100067  
 R013 90100068  
 R020 90892018  
 R036 91322037  
 T000 00100290  
 T001 M3966  
 T002 M4961  
 T003 M4575/VT  
 T004 90892046  
 T005 90892492  
  
 T006 M4331  
 T007 90803044  
 T008 90803042  
 T009 90892044  
 T012C 90892503  
 T017 M4793  
 T018 90892695  
 T020 90892066  
 T020A 90892600  
 T022 90892467  
 T023 90892561  
  
 T025 92100156  
 T026 90892469  
 T027 90892704  
 T028 071214/G  
 T030 90892507/N  
 T031 90892700/N  
 T033 90892706  
 T034 90892720  
 T038 90892534/N  
 T049 90991112  
 T056 90892613  
 T056 90892614  
 T062 EFT00088  
 T064 M5565  
 T066 90892477  
 T067 90892470/N  
 T073 M5559  
 T080 90803030

REPERES CODE

T081 MF4830  
 T082 MX588  
 T083 90892450  
 T085 90803036  
 T086 90803098  
 T087 EFT00080  
 T088 EFT00082  
 T089 90892493  
 T092 M4920  
 T094 90892349  
 T101 M4789/N  
 T102 M4223  
 T103 MF4816/N  
 T104 M3067  
 T111 90991812  
 T117 M4188  
 T142 M1867  
 T147 90800013  
 T154 M5562  
 T155 M4780  
 T159 M2690  
 T160 90892608/N  
 T161 90892607/N  
 T162 M4811  
 T170 M4731  
 T178 M3148  
 T180 96002241  
 T181 M5859  
 T239 90892654  
 T240 90892651/N  
 T241 90892650/G  
 T245 90892538/N  
 T246 90892701/N  
 T247 90892702/N  
 V003 90892074  
 V011 90892077  
 V024 90896072  
 V029 90105007  
 V033 90105089  
 V036 90105075  
 V067 90800004  
 V083 90105115  
 V112 90805502  
 V115 90805045  
 X002 90892026  
 X005 90105096  
 X008 90803035  
 X021 MX518  
 X024 97047309

# **NOTICE TECHNIQUE**

## ***PARTS MANUAL***

## ***TECHNISCHE***

## ***TESCHREIBUNG***

## ***TECHNISCHE GEGEVENS***

**TONDEUSE / LAWNMOWER / RASENMAHER / GAZONMAAIER**

**MARQUE / MARKE / MARKE / MERK : E.FLOR**  
**MODELE / TYPE / TYP : EDT 57 KT**

**REF.ARTICLE / PART NUMBER / TYP Nr : 00032015**

**MOTEUR / ENGINE / MOTOR : BRIGGS & STRATTON**  
**MODELE / TYPE / TYP : INTEK 60**

**Largeur de coupe / Cutting width /**  
**Schnittbreite / Maaibreedte : 56 cm**

**MODELE DE FABRICATION / YEAR OF FABRICATION /**  
**BAUJAHR / PRODUCTIEJAAR: 1999**

Dans un souci constant d'amélioration, votre tondeuse peut présenter des différences par rapport à la présente notice.

**Ed: 01/99**



T030

T038

T025

E021

T099

T020

V067/V034

T020

T155/T170

T183

T147

V029/V032/V033

V035/T032

V067

T160

T158

E014/R008

E019/E004

T180

T003

T107/T108

T005/T004

T006

T007

T008

V065

R006

V019/V022/V085

T023

V083

T018

T094

E021

T027

T028

T120

T033B

T033C

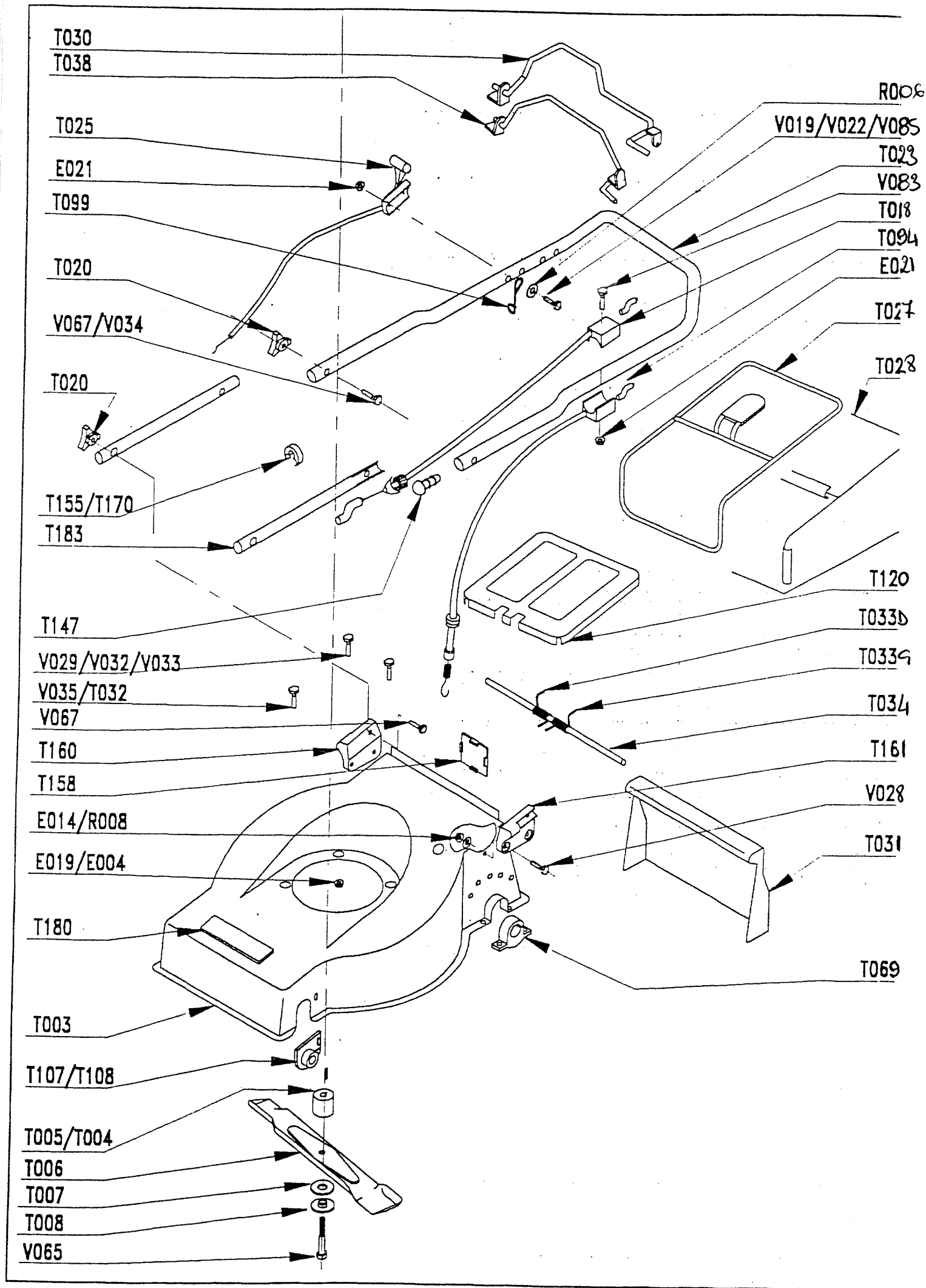
T034

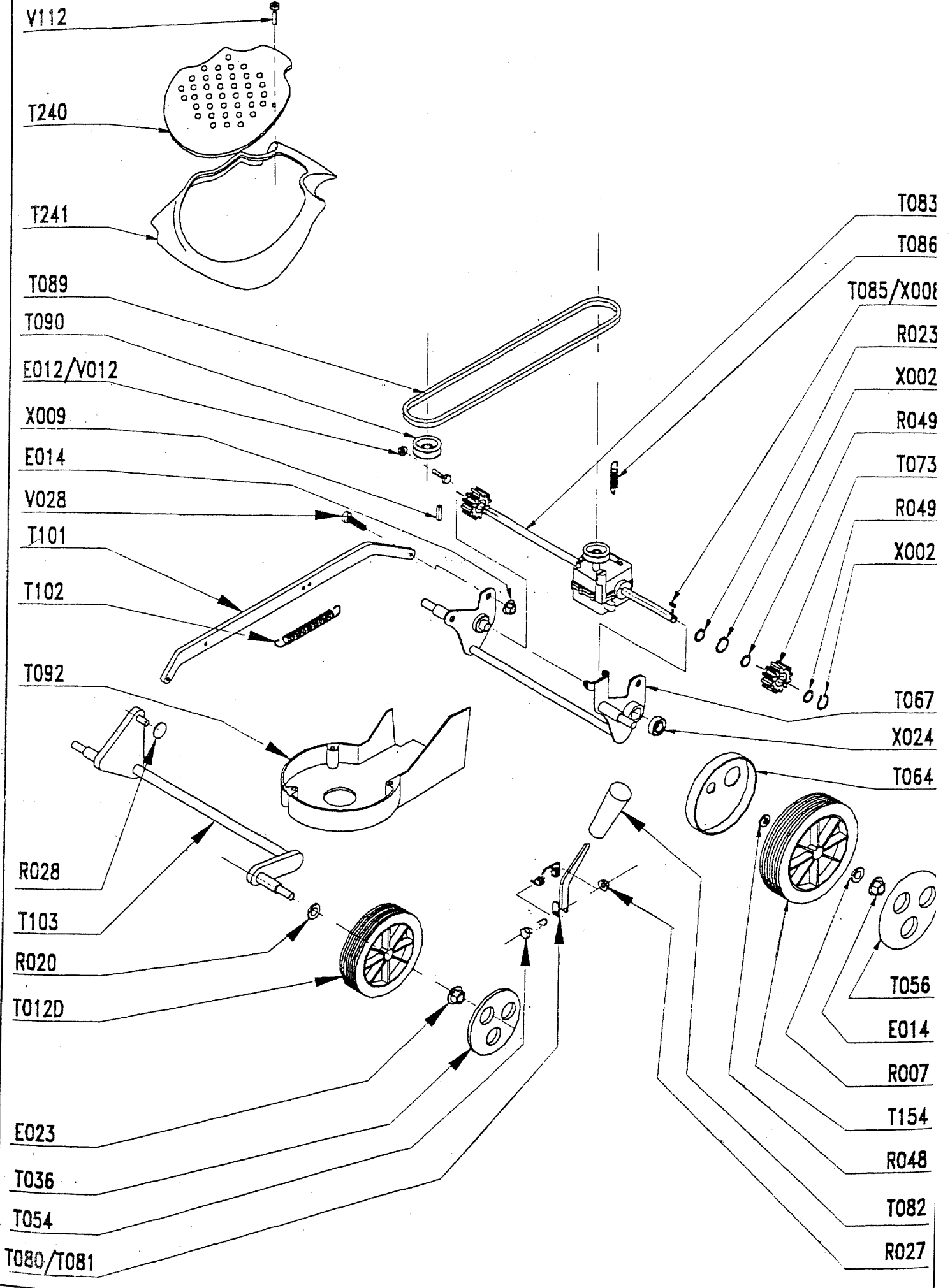
T161

V028

T031

T069





V011/R005/E012

T040/T252

T051

X034

T250

V019

R006

T099

E021

T253

T050

T023

T020

T147

V067

018

094

245

T248

T038

T030

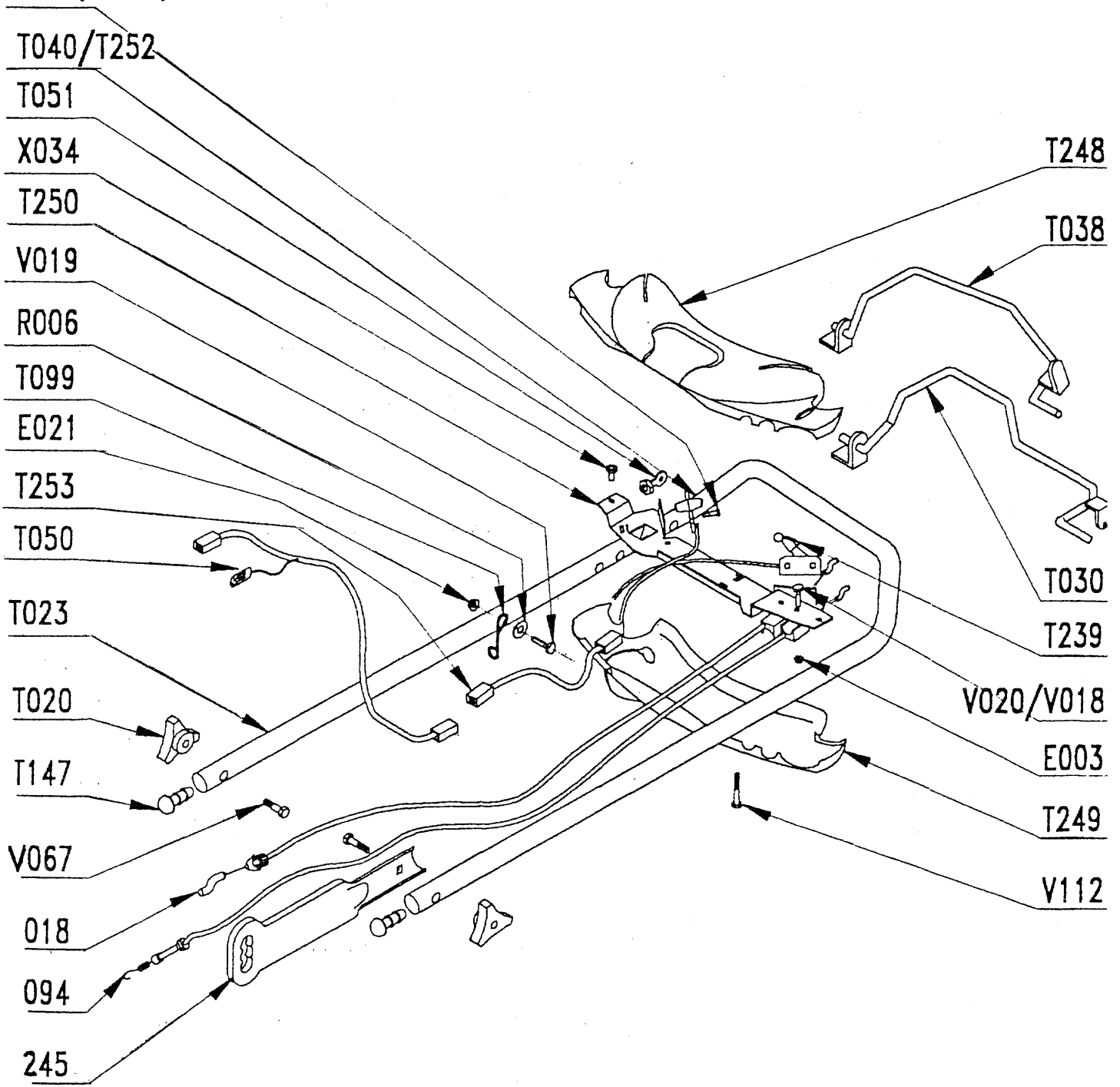
T239

V020/V018

E003

T249

V112



REPERES CODE ARTICLE

E003	90105515
E012	90892078
E014	90100044
E019	90805504
E021	90105406
E023	CP042808
R005	90800035
R006	90105058
R007	90807501
R008	90107007
R020	90892018
R023	97047308
R027	90807508
R028	90803014
R048	CP032913
R049	CP050238
T000	00100480
T003	90895700/VT
T004	90892046
T005	CP053273
T006	CP058013
T007	90803044
T008	90803042
T012D	CP050106
T018	90892695
T020	90892066
T023	90892625
T027	CP057078
T028	CP057083/N
T030	90892507/N
T031	CP050018
T032	90803058
T033D	CP050192
T033G	CP050193
T034	CP050203
T036	CP050128/B
T038	90892534/N
T040	90892670
T054	CP047267
T056	CP050133/B
T064	CP050214
T067	CP057058
T069	CP047215
T073	CP050298
T080	CP047191
T081	CP047255
T082	CP047236
T083	CP057088
T085	90803036
T086	CP050191

REPERES CODE ARTICLE

T089	CP047835
T090	90803032
T092	CP047096
T094	90892675
T099	100840/8
T101	CP057063
T102	CP045192
T103	CP057048
T107	CP047212
T108	CP047213
T120	CP050023
T147	90800013
T154	CP056116
T155	90100670
T155	90100692
T158	CP045225
T160	CP050268
T161	CP050269
T180	96002241
T183	90892545/N
T248	90892680/N
T249	90892681/N
T250	90892690
T252	92100160
V011	90892077
V012	90105095
V018	90105001
V019	90105099
V020	90105069
V028	90105005
V032	92005020
V065	90805110
V067	90800004
V112	90805502
X002	90892026
X008	90803035
X009	90895012
X024	97047309
X034	90105151

# **NOTICE TECHNIQUE**

## ***PARTS MANUAL***

### ***TECHNISCHE TESCHREIBUNG***

### ***TECHNISCHE GEGEVENS***

**SCARIFICATEUR/SCARIFIER/VERTIKUTIERER**

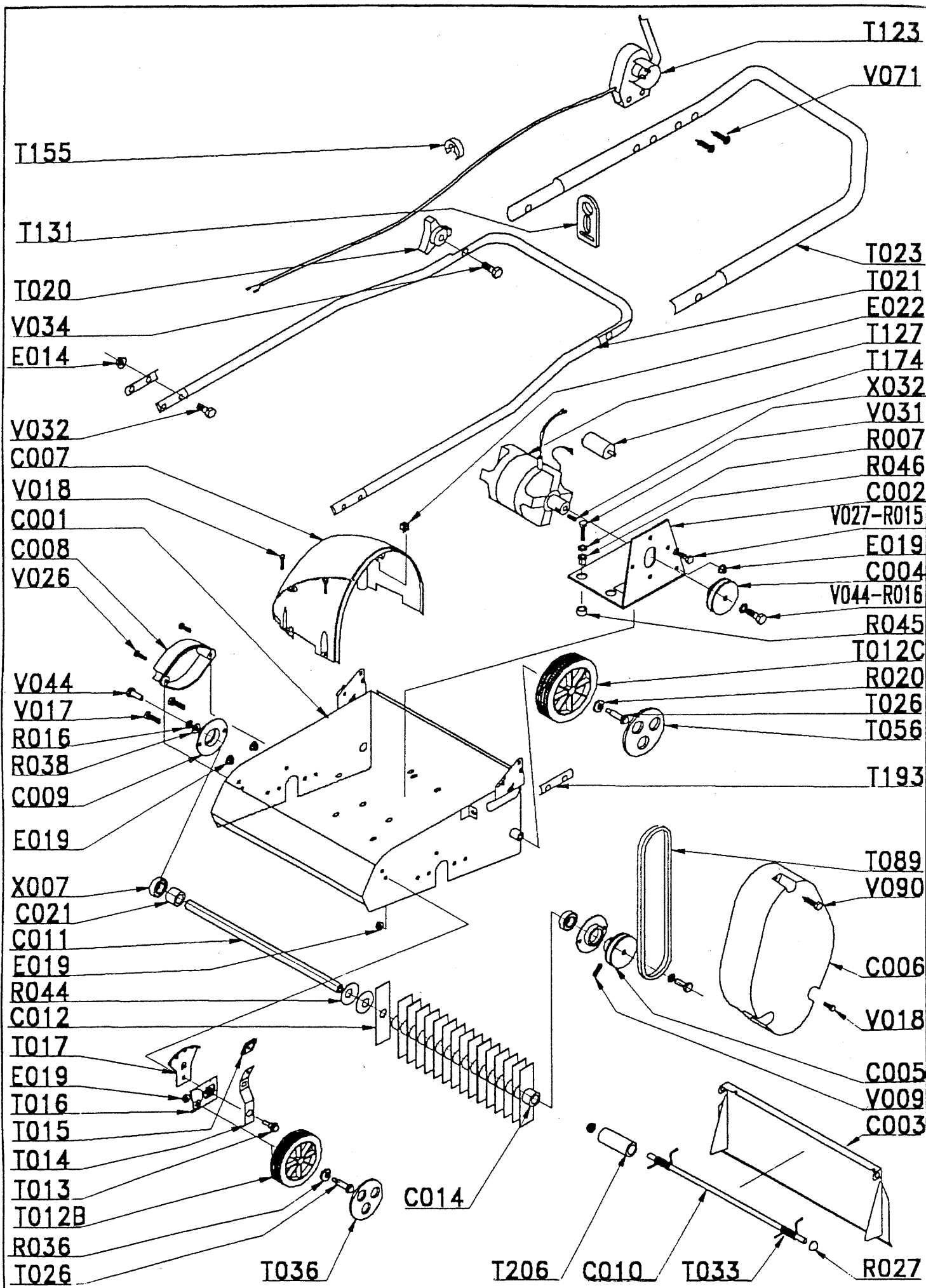
<b>MARQUE / MARKE / MARKE / MERK :</b> EFLOR
<b>MODELE / TYPE / TYP :</b> EDE 1640
<b>REF.ARTICLE / PART NUMBER / TYP Nr :</b> 00035061

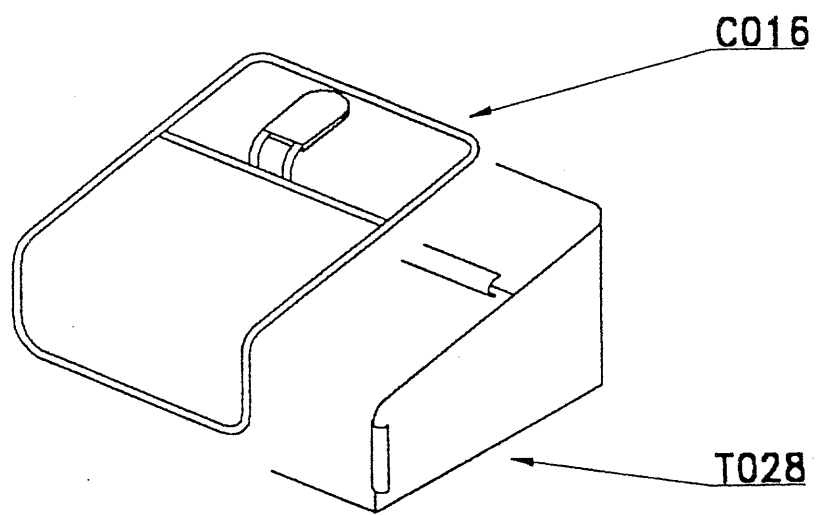
<b>MOTEUR / ENGINE / MOTOR :</b> 230 V 50 Hz
<b>MODELE / TYPE / TYP :</b> 1600 W

<b>Largeur de coupe / Cutting width /</b>
<b>Schnittbreite / Maaibreedte :</b> 40 CM

<b>MODELE DE FABRICATION / YEAR OF FABRICATION /</b>
<b>BAUJAHR / PRODUCTTIEJAAR:</b> 1999

**Ed: 11/98 96435061**





REP	CODE
C001	90710330/VT
C002	90710010/N
C003	90710020/N
C004	90710050
C005	90710060
C006	90710070
C007	90710080
C008	90710090
C009	90710110
C010	90710335
C011	90710130
C012	90710140
C014	90710160
C016	90710200
C021	90710170
E014	90100044
E019	90805504
E022	90805118
R007	90807501
R015	90107000
R016	90107003
R020	90892018
R027	90892058
R036	91322037
R038	062300
R044	90105120
R045	90710180
R046	90710190
T012B	90892404
T012C	90892503
T013	100403/8
T014	M6116
T015	90892550
T016	M6121
T017	M6114
T020	90892066
T021	90710101/N
T023	90892362
T026	M5757
T028	90710213
T033	97047823
T036	90892612
T056	90892613
T089	90805061
T123	90800022
T127	00100512
T148	91670020
T155	90100692
T193	M4823
T206	90895008
V009	97046087

REP	CODE
V017	90105082
V018	90105001
V026	90105059
V031	92005018
V032	92005020
V034	90800019
V044	90105027
V071	90105066
V090	90805115
X007	90710175
X032	97037061



**NOTICE TECHNIQUE**  
***PARTS MANUAL***  
***TECHNISCHE TESCHREIBUNG***  
***TECHNISCHE GEGEVENS***

**SCARIFICATEUR / *SCARIFIER* / VERTIKUTIERER**

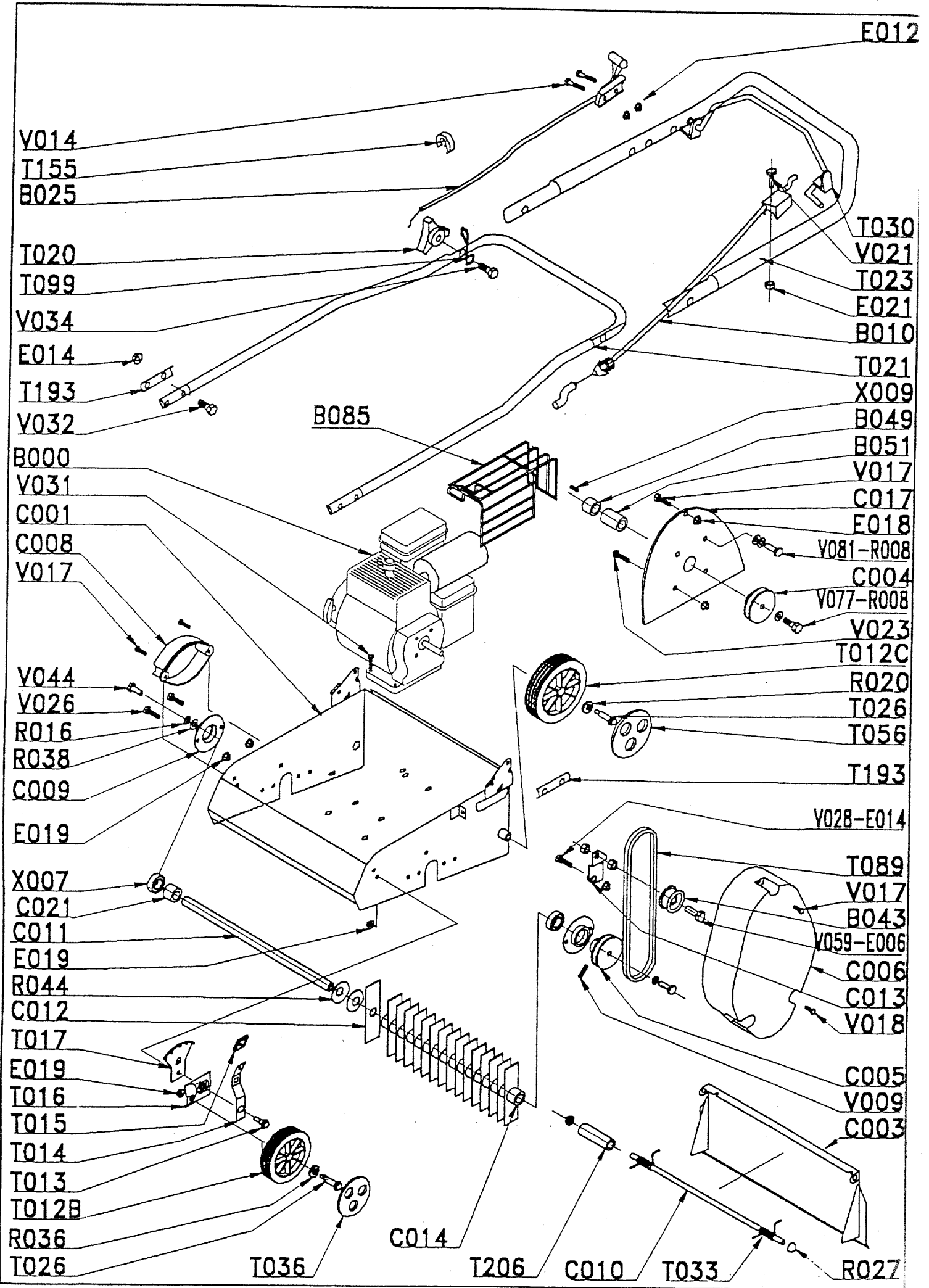
**MARQUE / *MARKE* / *MARKE* / MERK : EFLOR**  
**MODELE / *TYPE* / *TYP* : EDT 3540**  
**REF.ARTICLE / *PART NUMBER* / *TYP Nr* : 00035365**

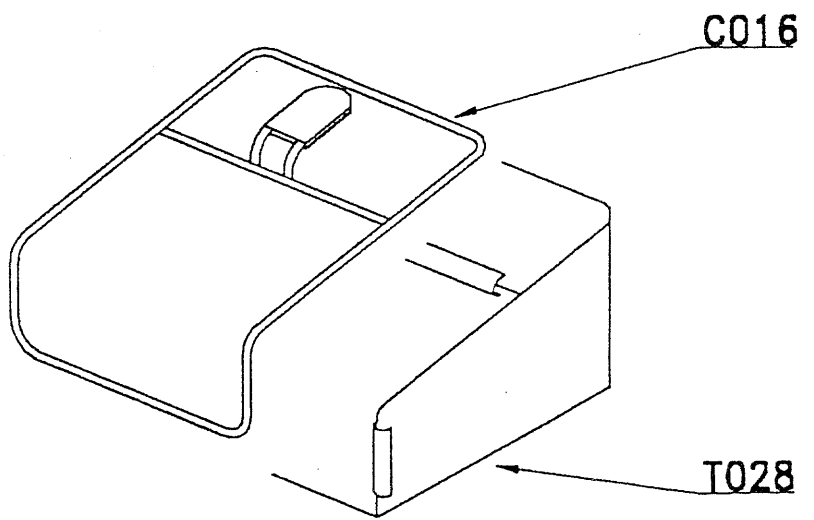
**MOTEUR / *ENGINE* / *MOTOR* : BRIGGS & STRATTON**  
**MODELE / *TYPE* / *TYP* : 3,5 HP**

**Largeur de coupe / *Cutting width* /**  
**Schnittbreite / *Maaibreedte* : 40 CM**

**MODELE DE FABRICATION / *YEAR OF FABRICATION* /**  
***BAUJAHR* / *PRODUCTIEJAAR*: 1999**

**Ed: 12/98 96435365**





REP	CODE	REP	CODE
B000	00100212	T036	90892612
B010	90710025	T056	90892613
B025	92100123	T089	90805062
B043	90100082	T099	100840/8
B049	90100191	T147	90800013
B051	90200039	T155	90100692
B085	90120450	T193	M4823
C001	90710331/VT	T206	90895008
C003	90710020/N	V009	97046087
C004	90710040	V014	90105104
C005	90710060	V015	90103105
C006	90710070	V017	90105082
C008	90710090	V018	90105001
C009	90710110	V021	90105085
C010	90710335	V023	90105086
C011	90710130	V026	90105059
C012	90710140	V028	90105005
C013	90710150	V031	92005018
C014	90710160	V032	92005020
C016	90710200	V034	90800019
C017	90710015/N	V044	90105027
C021	90710170	V059	90105070
E006	90105502	V077	90892147
E012	90892078	V078	90105060
E014	90100044	X007	90710175
E018	90805503	X009	92000087
E019	90805504		
E021	90105406		
R008	90107007		
R012	90100067		
R015	90107000		
R016	90107003		
R020	90892018		
R027	90892058		
R036	91322037		
R038	062300		
R044	90105120		
T012B	90892404		
T012C	90892503		
T013	100403/8		
T014	M6116		
T015	90892550		
T016	M6121		
T017	M6114		
T020	90892066		
T021	90710101/N		
T023	90892370/N		
T026	M5757		
T028	90710213		
T030	90892387		
T033	97047823		

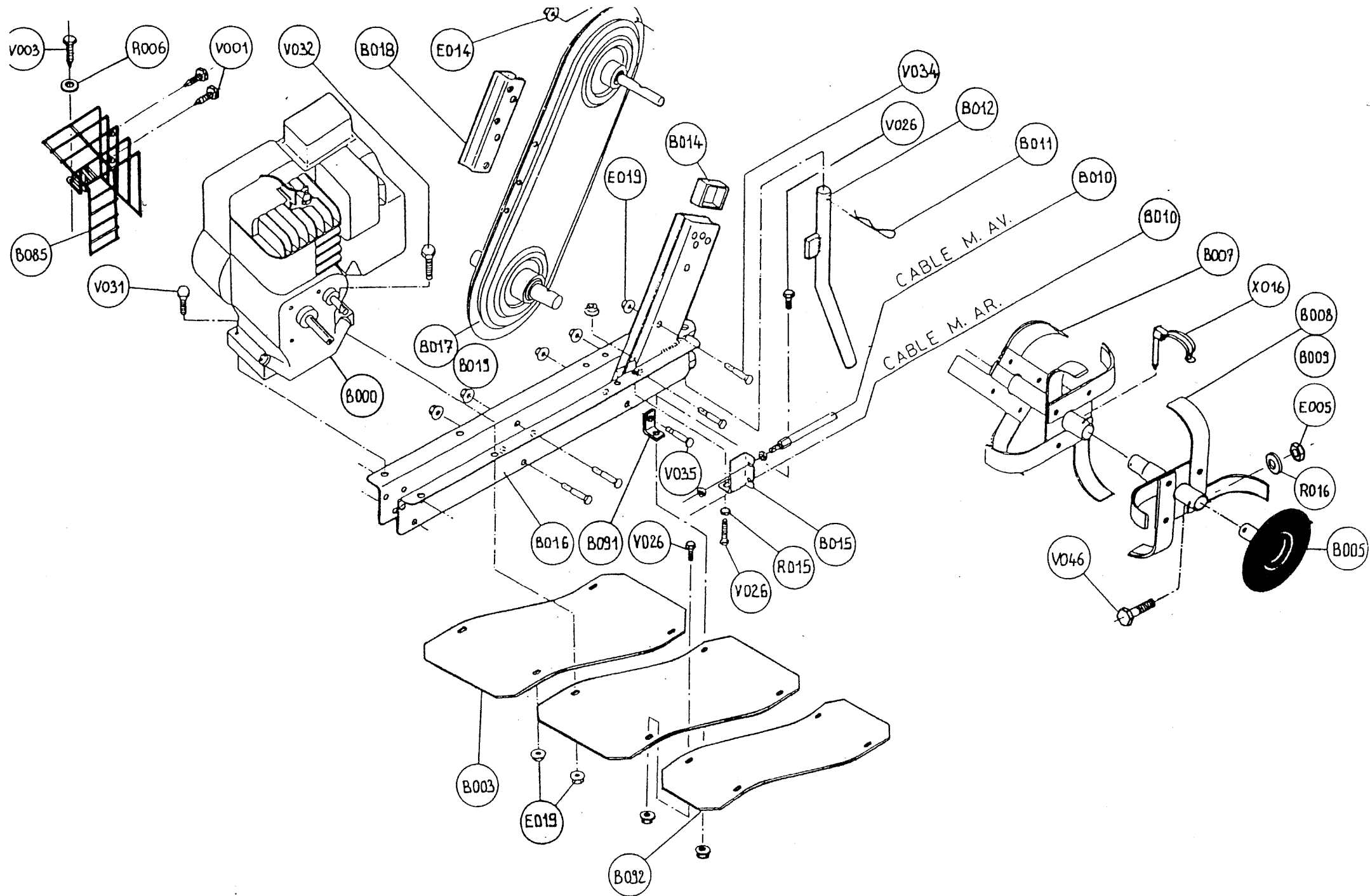
**NOTICE TECHNIQUE**  
***PARTS MANUAL***  
***TECHNISCHE***  
***BESCHREIBUNG***

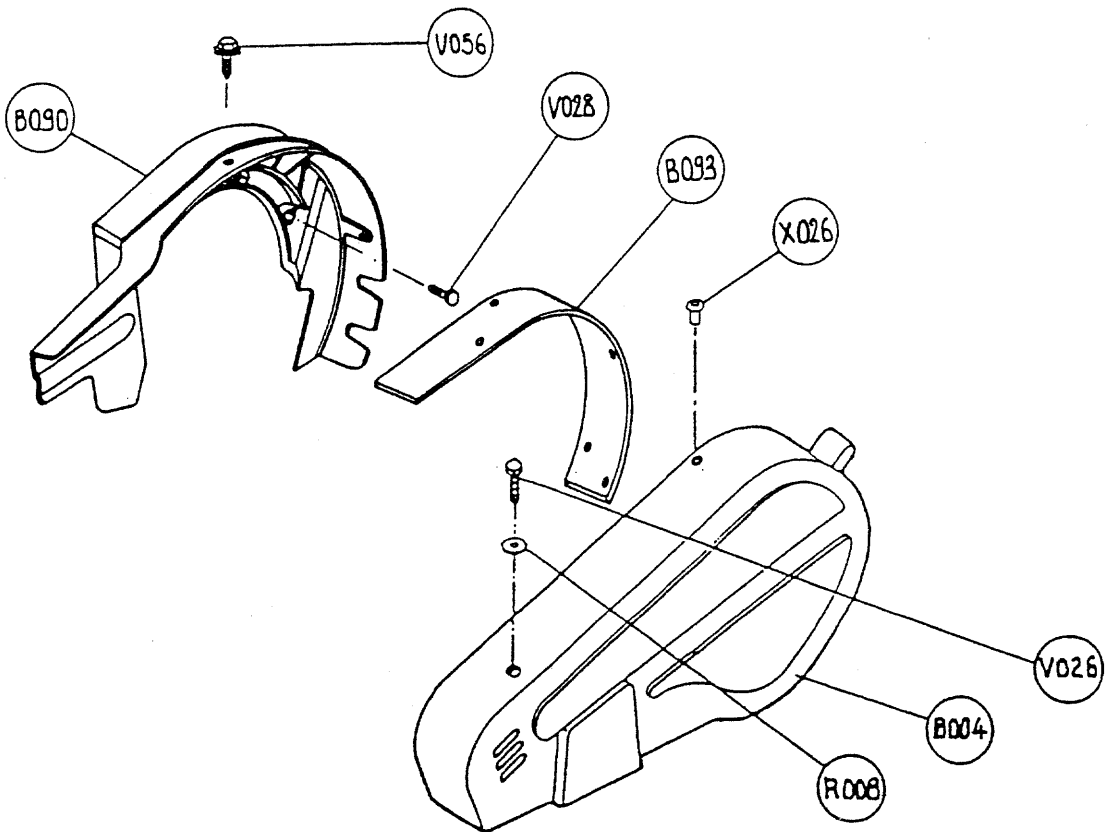
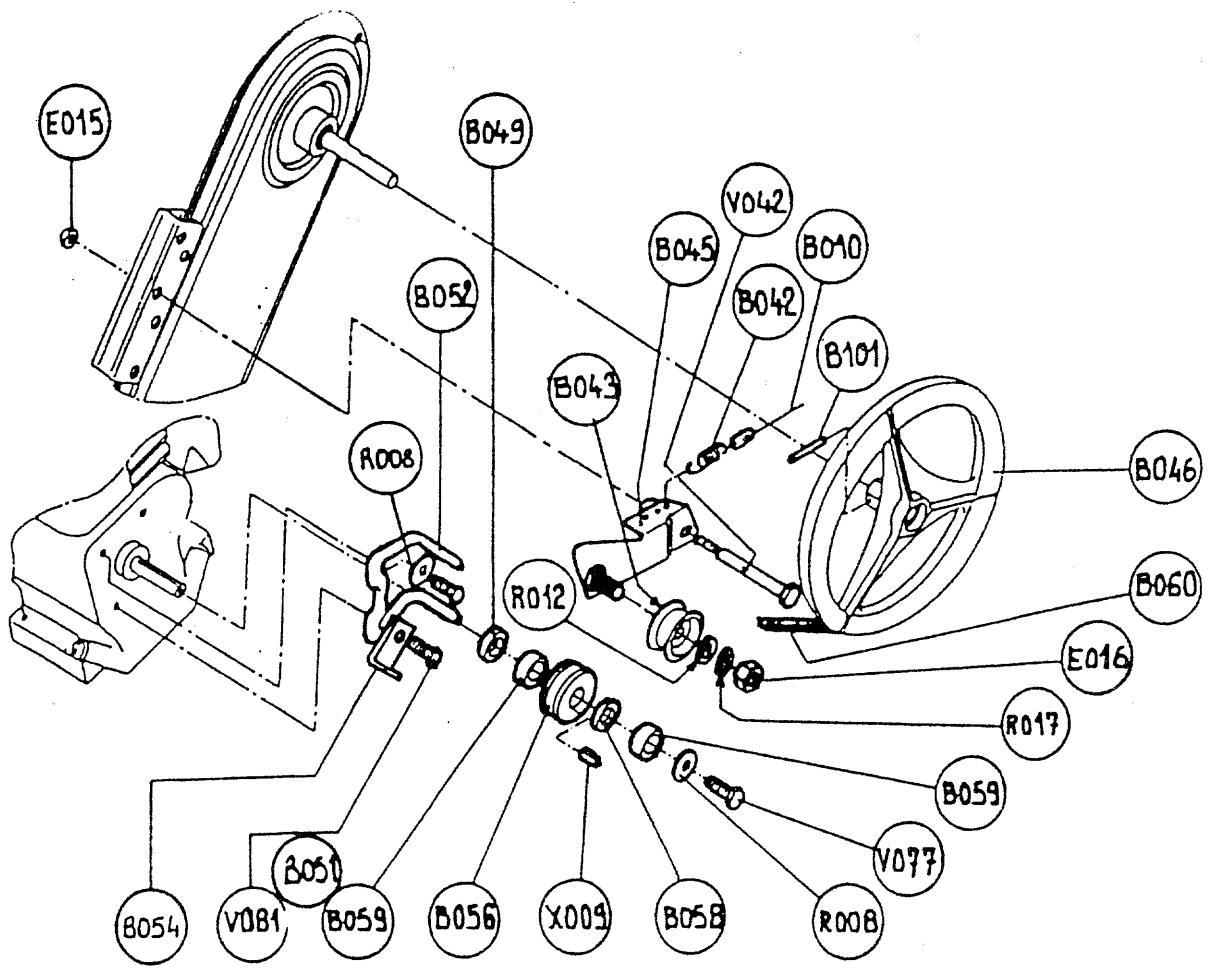
**MOTOBINEUSE / *TILLER* / *MOTORHACKE***  
**MARQUE / *MARKE* / *MARKE*: GARDENBEST**  
**MODELE / *TYP* / *MODELL*: 12 NS**

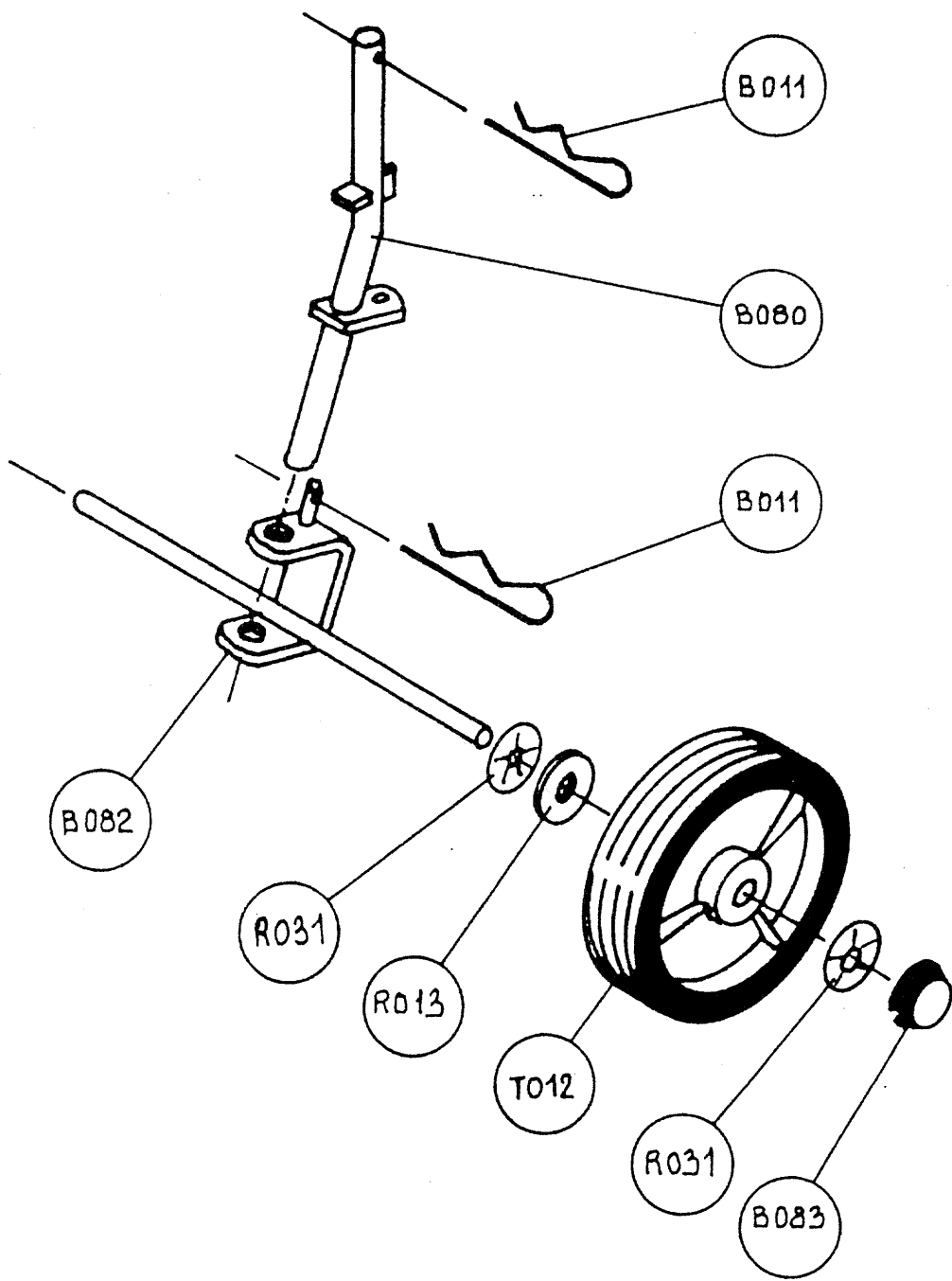
**REF.ARTICLE / *PART NUMBER* / *MODELL* Nr : 00010404**  
**MARQUE MOTEUR / *MOTOR* / *MOTOR*: BRIGGS & STRATTON**  
**MODELE MOTEUR / *MOTOR TYP* / *LEISTUNG*: 3,5 HP**

**MODELE DE FABRICATION: 1999**  
***YEAR OF FABRICATION* : 1999**  
***BAUJAHR* : 1999**

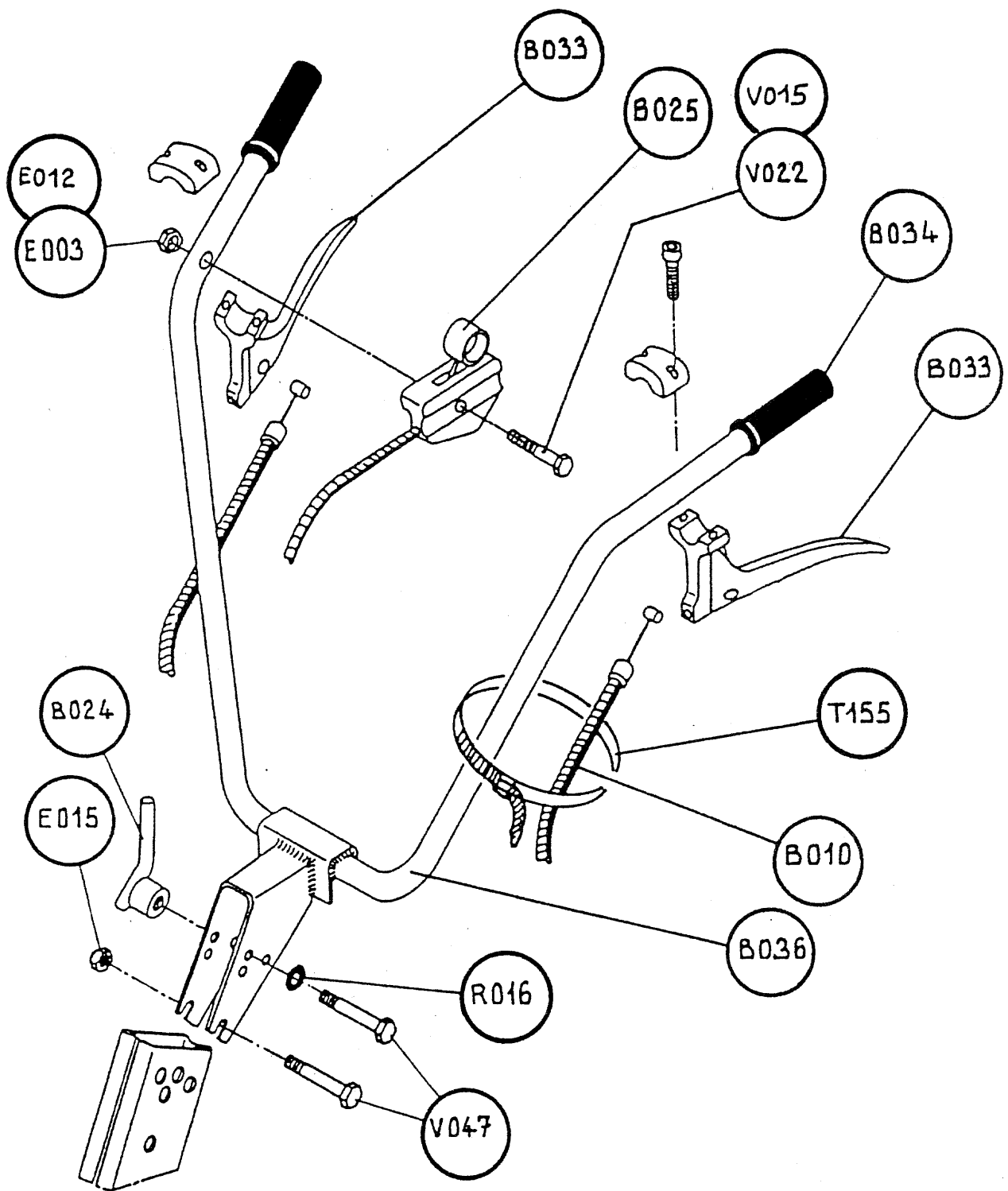
**Ed: 11/98 96410404**











## REPERES CODE

B000	00100212
B003	92005268/R
B004	92100113
B007	00010929
B010	92100075
B011	92000016
B012	92005109/N
B014	92005164/N
B015	92005141
B016	92005122/R
B017	92005101/R
B018	92005142/N
B024	92100036
B025	92100123
B033	90100060
B034	90100061
B036	92005123/N
B042	90100056
B043	90100082
B045	92005147
B046	92005205
B049	90100191
B051	90200039
B052	92005167
B054	90100005
B056	92005145
B060	90900287
B080	92005242/N
B082	92005245/N
B085	90120450
B090	92005266
B091	92005273
B093	92005275/N
B101	92005206
E005	90105509
E012	90892078
E014	90100044
E015	90315001
E016	90105511
E019	90805504
R008	90107007
R013	90100068
R015	90107000
R016	90107003
R031	90807512
T012	90892232
T155	90100670
V015	90103105
V026	90105059
V027	90105004

## REPERES CODE

V031	92005018
V032	92005020
V034	90800019
V042	92005150
V046	90105009
V047	90105071
V056	100216/0
V077	90892147
V078	90105060
V081	90105025
X009	92000087

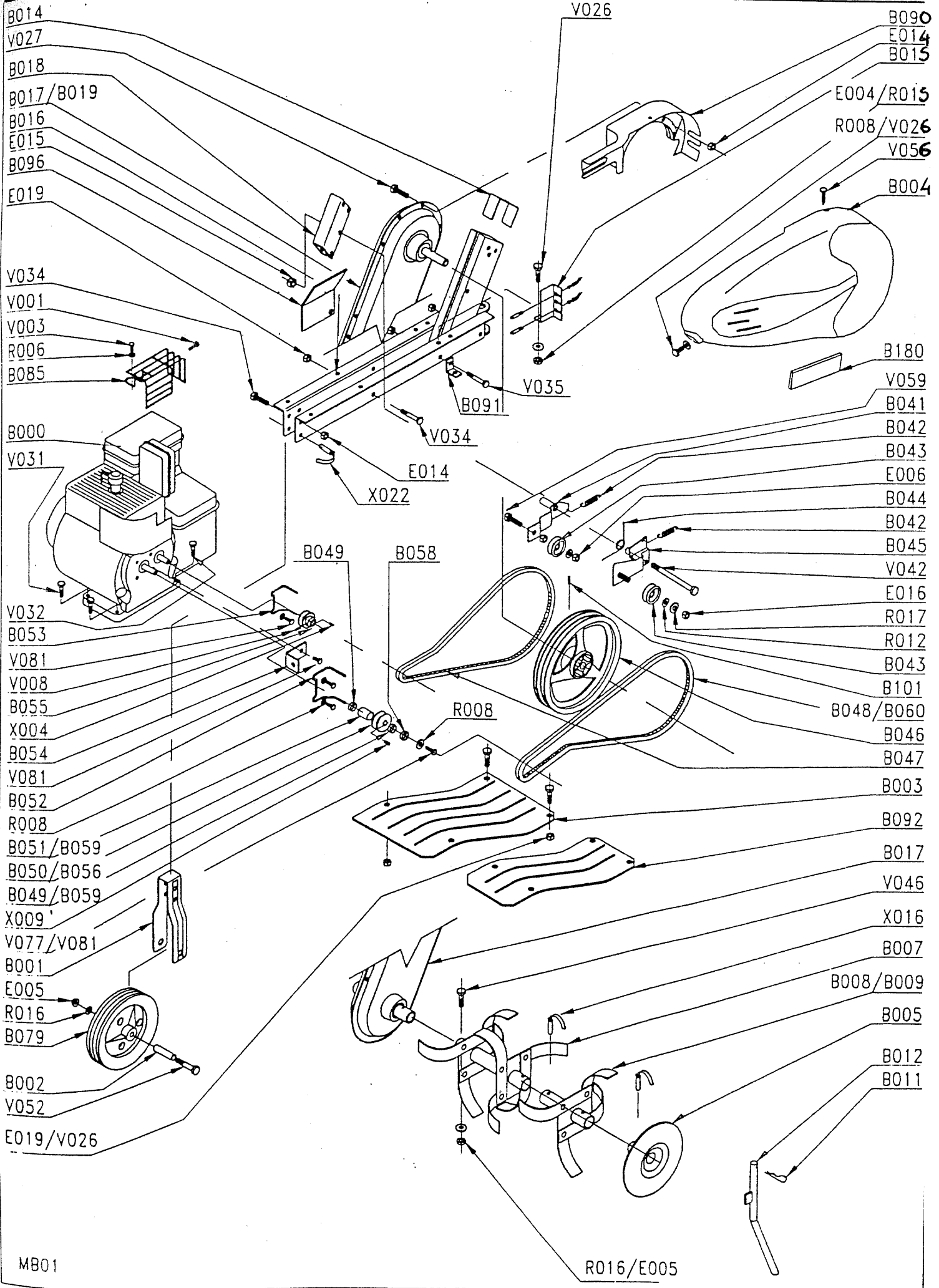
**NOTICE TECHNIQUE**  
***PARTS MANUAL***  
***TECHNISCHE***  
***BESCHREIBUNG***

**MOTOBINEUSE / *TILLER* / *MOTORHACKE***  
**MARQUE / *MARKE* / *MARKE*: EFLOR**  
**MODELE / *TYP* / *MODELL*: EDT 19 ND**

**REF.ARTICLE / *PART NUMBER* / *MODELL* Nr : 00010227**  
**MARQUE MOTEUR / *MOTOR* / *MOTOR*: BRIGGS & STRATTON**  
**MODELE MOTEUR / *MOTOR TYP* / *LEISTUNG*: 5 HP**

**MODELE DE FABRICATION:1999**  
***YEAR OF FABRICATION* : 1999**  
***BAUJAHR* : 1999**

**Ed: 11/98 96410227**



E012/E013

B025

V015/V107

B036

B024

E015

V047

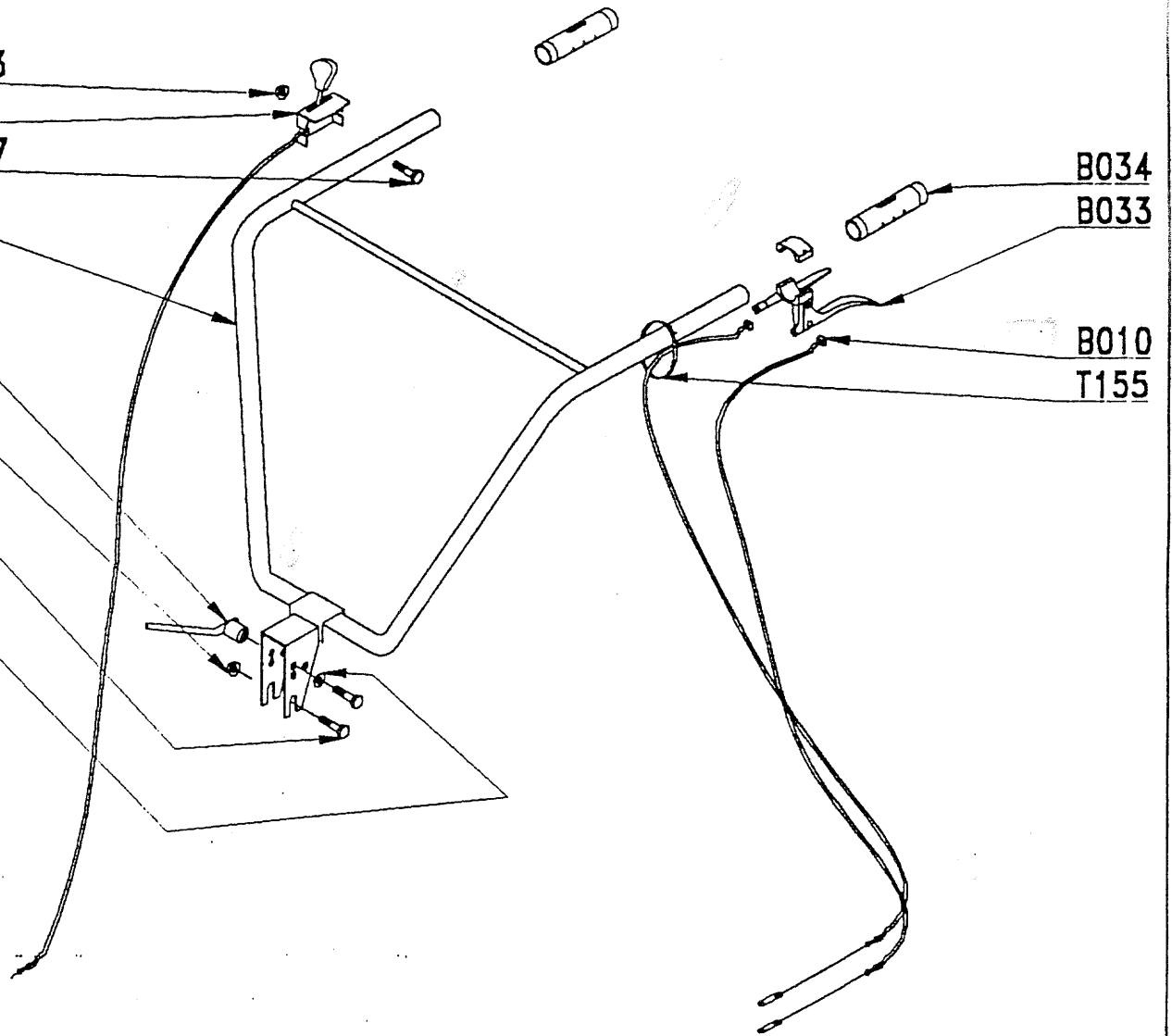
R016

B034

B033

B010

T155



E019

B088

E014

B088

V035

X022

B001

B087

R030

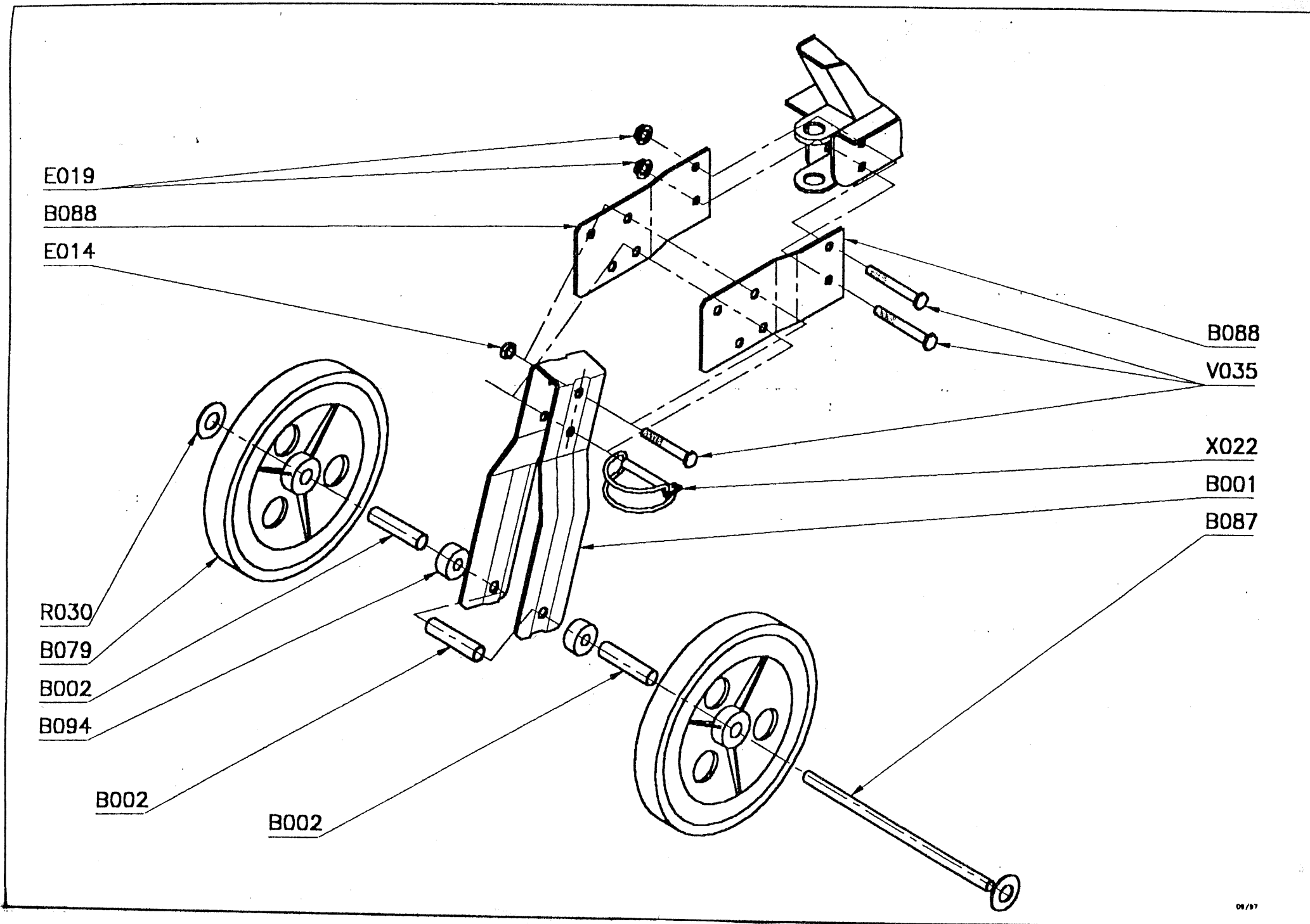
B079

B002

B094

B002

B002



REPERES CODE

REPERES CODE

B000 00100214  
 B001 92100046/N  
 B002 92005263  
 B003 92005268/VT  
 B004 92005265  
 B005 00010900  
 B007 00010929  
 B010 92100075  
 B011 92000016  
 B012 92005109/N  
 B015 92005141  
 B016 92005122/VT  
 B017 92005101/VT  
 B018 92005142/N  
 B024 92100036  
 B025 92100123  
 B033 90100200  
 B034 90100061  
 B036 92005123/N  
 B041 92005148  
 B042 90100056  
 B043 90100082  
 B044 92005149  
 B045 92005147  
 B046 92005205  
 B047 92005170  
 B048 92005169  
 B049 90100191  
 B050 90100027  
 B051 90200039  
 B052 92005167  
 B053 92005168  
 B054 92005274  
 B055 92005153  
 B079 92005113  
 B085 90120451  
 B087 92100101  
 B088 92100102/N  
 B090 92005266  
 B091 92005273  
 B094 90100579  
 B101 92005206  
 E005 90105509  
 E006 90105502  
 E012 90892078  
 E014 90100044  
 E015 90315001  
 E016 90105511  
 E019 90805504  
 R006 90105058  
 R008 90107007

R015 90107000  
 R016 90107003  
 R030 92100074  
 T155 90100670  
 V003 90892074  
 V008 92100081  
 V015 90103105  
 V026 90105059  
 V027 90105004  
 V031 92005018  
 V032 92005020  
 V034 90800019  
 V035 90892057  
 V042 92005150  
 V046 90105009  
 V047 90105071  
 V056 100216/0  
 V059 90105070  
 V081 90105025  
 X004 92100072  
 X009 92000087  
 X016 90195012  
 X022 92100103