

TECHNISCHE BESCHREIBUNG

RASENMÄHER
MARKE : E-FLOR
MODELL : EDT 5048 T

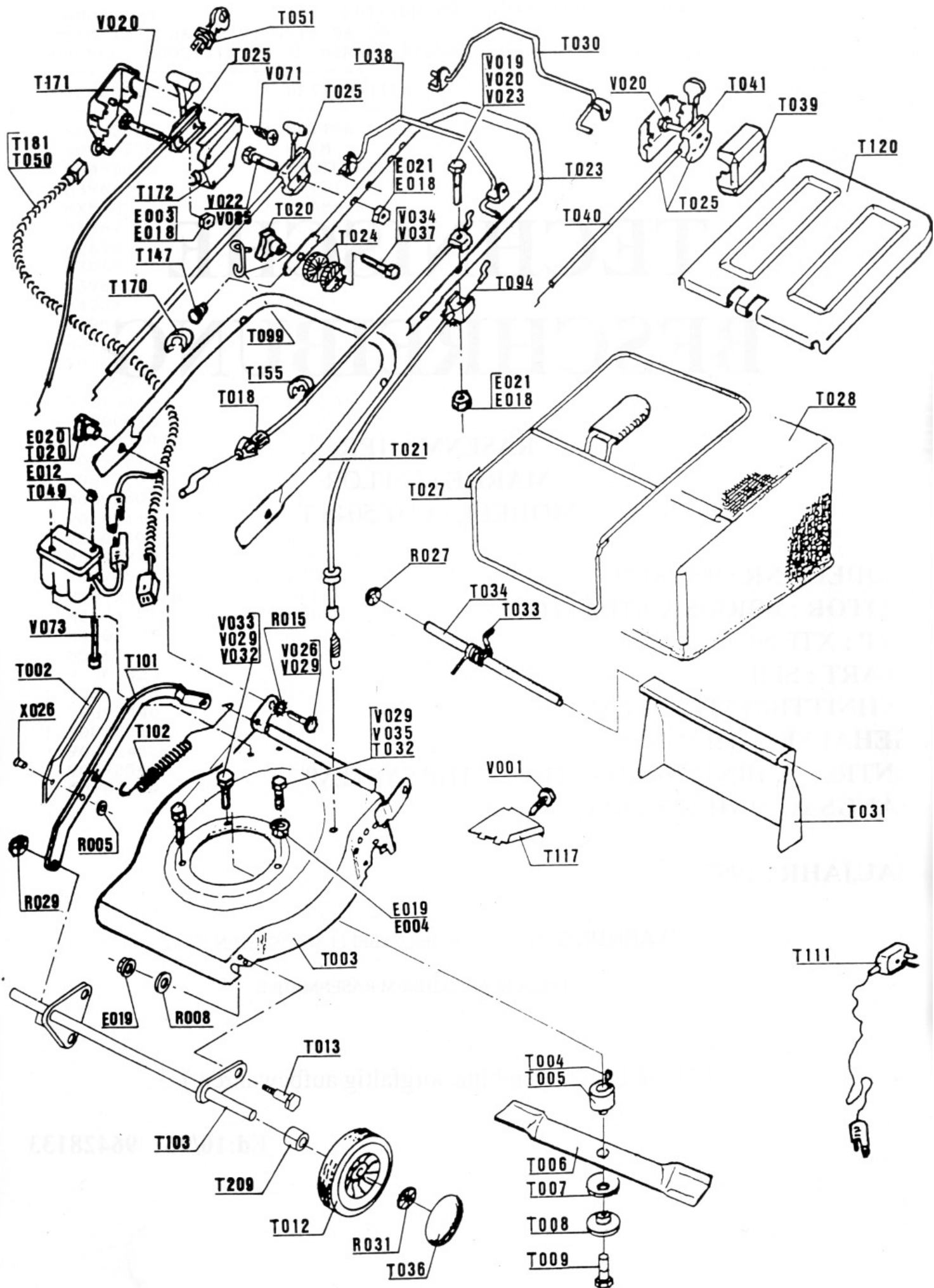
MODELL NR : 00028133
MOTOR : BRIGGS & STRATTON
TYP : XTE 50
START : SEIL
SCHNITTBREITE : 46 CM
GEHÄUSE : STHAHL 48
ANTRIEB : HINTENRADANTRIEB "THP SYSTEM"
FANGSACKINHALT : 60 L

BAUJAHR : 1997

WARNUNG : NUR DIE IN DER TABELLE GELISTETEN TEILE
ENTSPRECHEN IHREM RASENMÄHER

(Diese Unterlagen bitte sorgfältig aufbewahren)

Ed:10/96 96428133



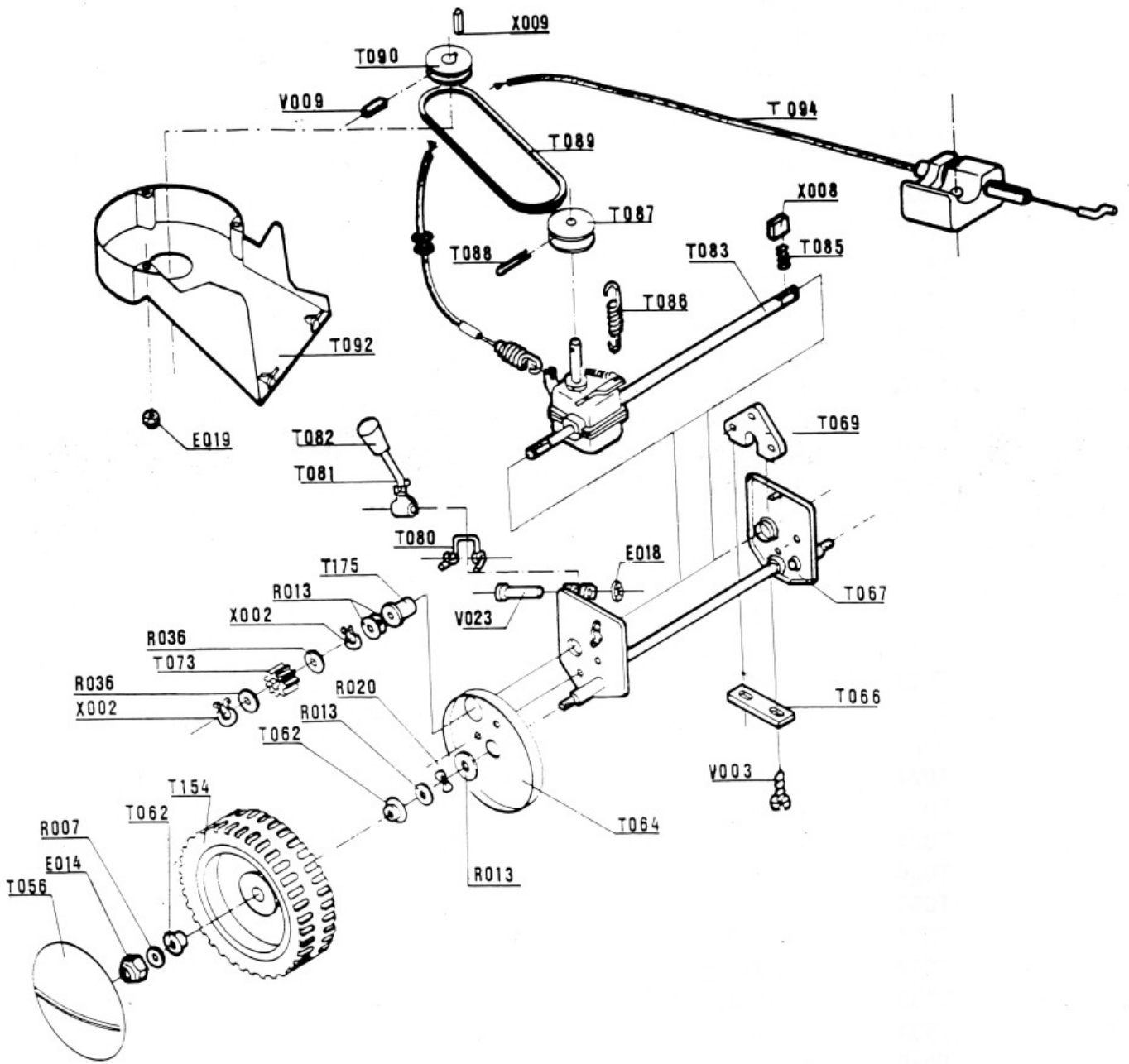


BILD NR.	ART.NR	BEZEICHNUNG
E014	90100044	MUTTER
E018	90805503	MUTTER
E019	90805504	MUTTER
E020	90105408	MUTTER
E021	90105406	MUTTER
R005	90800035	SCHEIBE
R007	90807501	SCHEIBE
R013	90100068	SCHEIBE
R015	90107000	SCHEIBE
R020	90892018	SCHEIBE
R027	90892058	SCHEIBE
R029	90807507	SCHEIBE
R031	90807512	SCHEIBE
R036	91322037	SCHEIBE
T000	00100276	MOTOR
T002	90895006	ABDECKHAUBE
T003	MF7197/VT	MAHERGEHAUSE
T004	90892046	KEIL
T005	90803018	MESSERNABE
T006	90800114	MESSER
T007	90803044	SCHEIBE
T008	90803042	SCHEIBE
T009	90800016	SCHRAUBE
T012	90892404	RAD
T013	100403/8	SCHRAUBE
T018	90892458	KABEL
T020	90892066	KRANZRAD
T021	90892241/N	HOLMUNTERTEIL
T023	90892542	HOLMOBERTEIL
T024	100822/7	1/2 EINSTELLKUGEL
T025	92100129	GASHEBEL
T027	90803161	GESTANGE
T028	90803160	GRASFANGSACK
T030	90892387	KUPPLUNGHEBEL
T031	101103/7	AUSWURFKLAPPE
T032	90803058	BOLZEN
T033	97047823	FEDER
T034	97004008	ACHSE
T036	90892442	ABDECKKAPPE
T038	90892388	HEBEL
T056	90892441	ABDECKKAPPE
T064	M5565	RADKAPPE
T066	97047017/N	KLEMME
T067	MF6077	HINTERACHSE
T069	080217/0	ACHSEHALTERUNG
T073	M5559	GETRIEBERAD
T080	90803030	FEDER
T081	90803029	SCHNITTHOHENHEBEL

BILD NR.	ART. NR	BEZEICHNUNG
T082	90803039	KAPPE
T083	90803131	GETRIEBE
T085	90803036	FEDER
T086	90843008	FEDER
T087	90802900	SCHEIBE
T088	90240050	STIFT
T089	90805065	KEILRIEMEN
T090	90803032	SCHEIBE
T092	90803012	KEILRIEMENSCHUTZ
T094	90892349	KUPPLUNGKABEL
T099	100840/8	STARTSEILSTUTZE
T101	90895005/N	PLEUEL
T102	90892331	FEDER
T103	90895000/N	VORDERACHSE
T147	90800013	KAPPE
T154	M5562	HINTERRAD
T155	90100692	KABELKLEMME
T175	100203	1/2 LAGERBUCHSE
T209	90895007	STEG
V003	90892074	SCHRAUBE
V009	97046087	SCHRAUBE
V022	90105072	SCHRAUBE
V023	90105086	SCHRAUBE
V026	90105059	SCHRAUBE
V032	92005020	SCHRAUBE
V037	90892017	SCHRAUBE
X002	90892026	SICHERUNGSRING
X005	90105096	NIETE
X008	90803035	KEIL
X026	90105101	NIETE