

FLORASELF 2001	
TYP	MODELL
00023362	HB4046BL
00023268	HB4046BLR
00023363	HB4046BLRE
00023287	HB46BLM
00023189	HB48ET
00025674	HBB48H6T
00034001	HB5160DL
00025268	HBB55H6T
00032065	HB5755CE
00032067	HB5755CT
00032066	HB5760 "SILVER EDITION"
00050519	HB51S
00035064	HB1332VE
00035101	HBS16PR
00035402	HBS35PR
00035408	HBS45PR
00035808	HBS55PR
00010351	HB19NGDP
00010542	HB611H



PROGRAMM 2001

HB4046BL

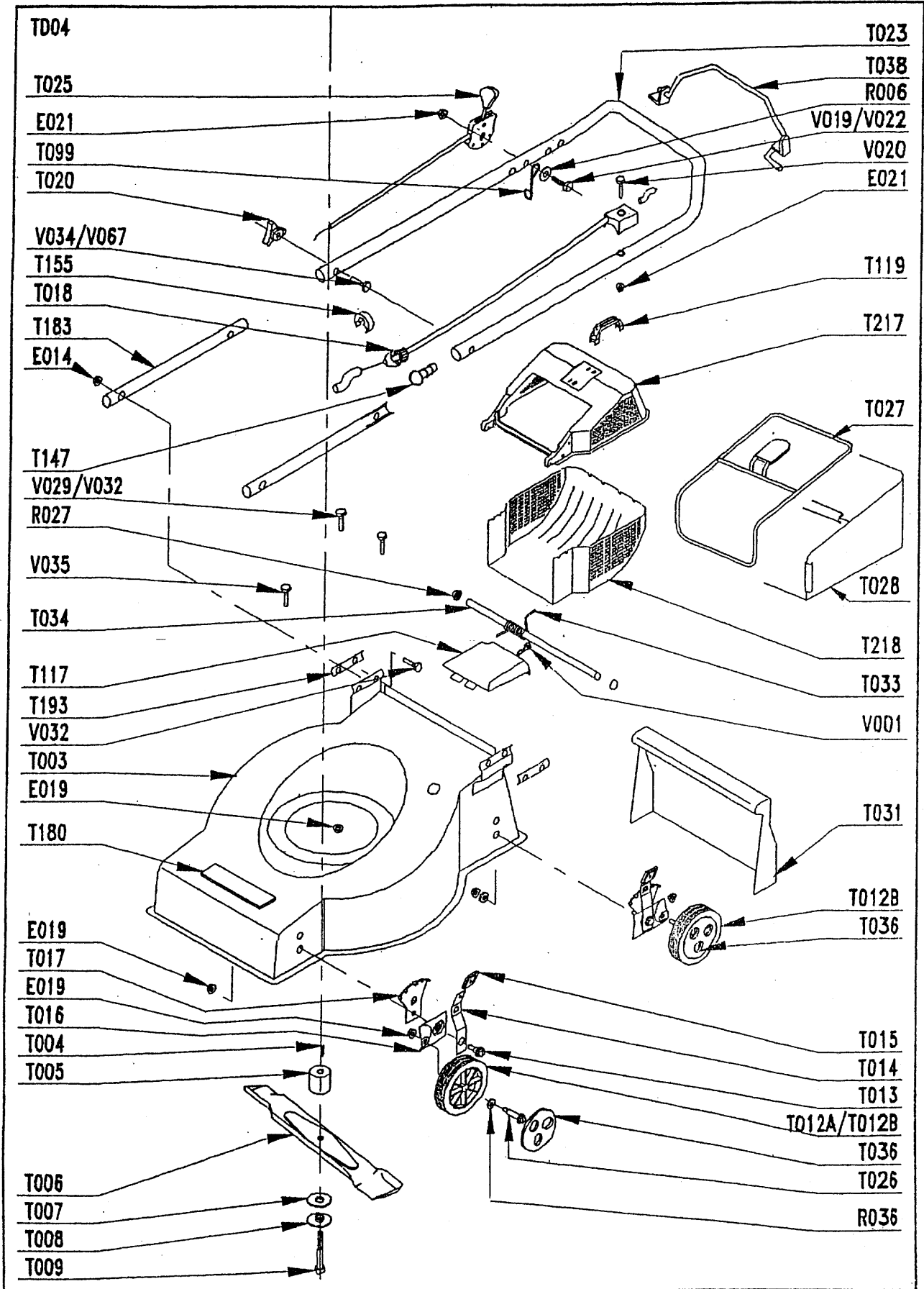
BENZIN-RASENMÄHER



Radantrieb	ohne
Chassis	Stahlblech 48 cm
Schnittbreite	46 cm
Motor	Briggs & Stratton Quattro 40
Chassisfarbe	Grün, RAL 6005
Holm	vormontiert, schwarz
Grasfangbehälter	60-Liter-Fangsack, schwarz, mit Floraself-Aufdruck und Top-Cover
Schnitthöhenverstellung	Einzelradverstellung vorn, zentral hinten
Laufräder	Durchm. 175 mm, kugelgelagert, mit gelben Radkappen
GRANJA-Art.-Nr *	00023362
Hornbach-Art.-Nr.	3430668
Hornbach-EAN	4306517009069

* erscheint auf dem Herstellerschild auf dem Gerät

Alle Angaben ohne Vertragswert



REPERES CODE ARTICLE

E014	90100044
E018	90805503
E019	90805504
E021	90105406
R006	90105058
R015	90107000
R027	90892058
R036	91322037
T000	00100351
T003	90803167/V
T004	90892046
T005	90803018
T006	90800114
T007	90803044
T008	90803042
T009	90800016
T012B	90892404
T013	100403/8
T014	M6116
T015	M5710
T016	M6121
T017	M6114
T018	90892695
T020	90892066
T023	90892561
T025	92100156
T026	M5757
T027	90803161
T028	90803183
T031	101103/7
T033	97047823
T034	90892616
T036	90892407
T038	90892534/N
T099	100840/8
T117	90892568
T147	90800013
T155	90100692
T183	90892545/N
T193	M4823
V001	90105047
V020	90105069
V022	90105072
V031	92005018
V032	92005020
V067	90800004
V085	90105109

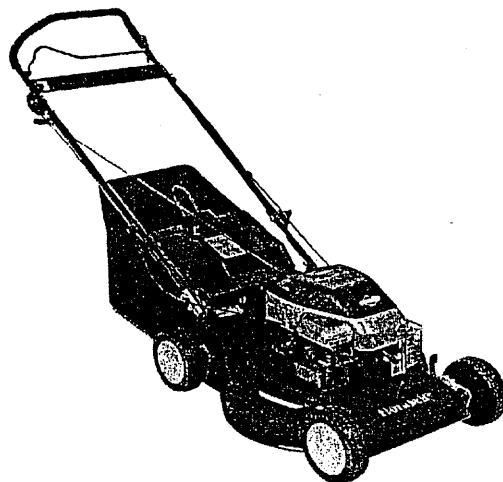


PROGRAMM 2001

HB4046BLR

ANTRIEBS-RASENMÄHER

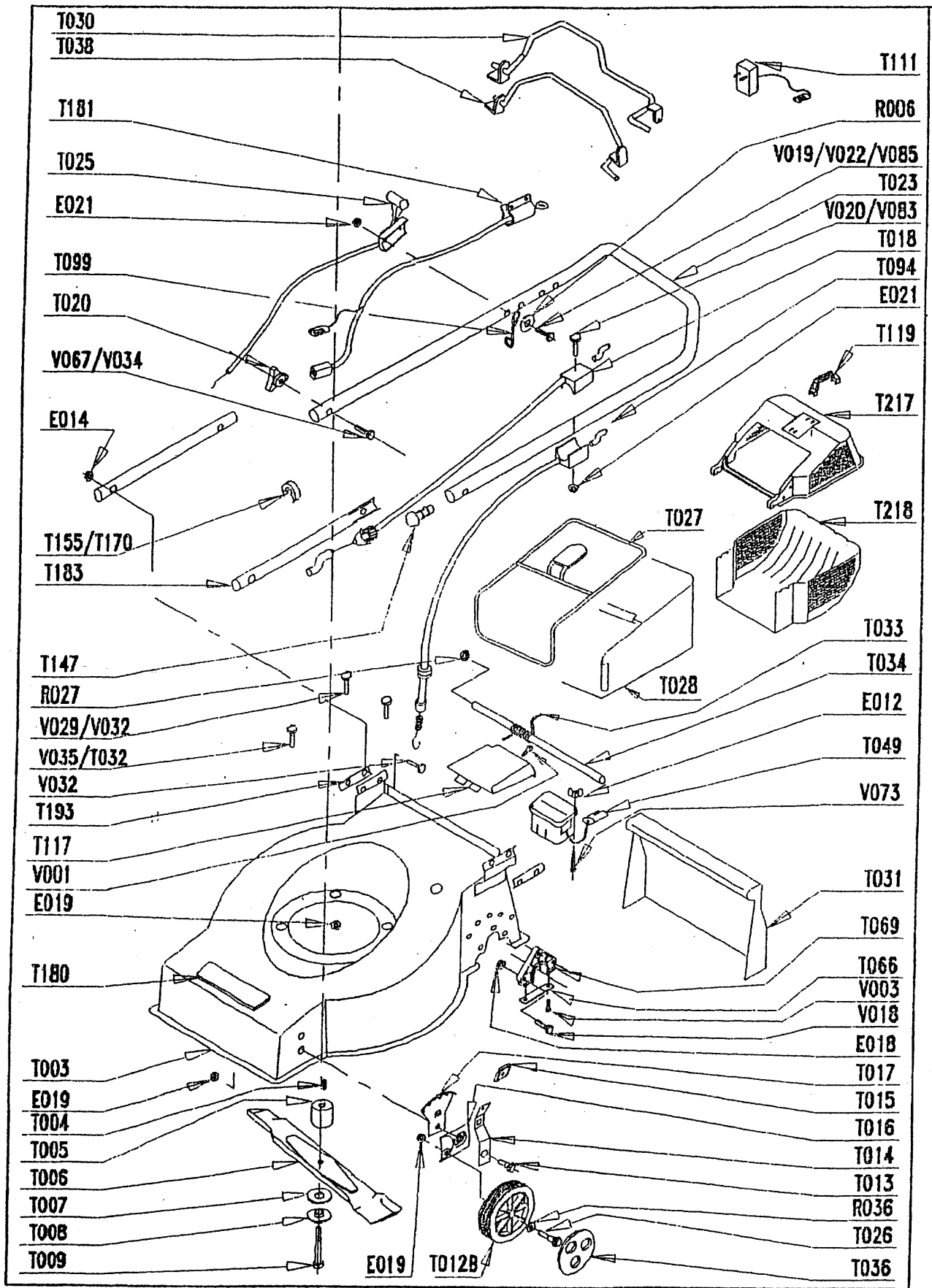
Hier nicht abgebildet: das Antriebsbügel am Holm

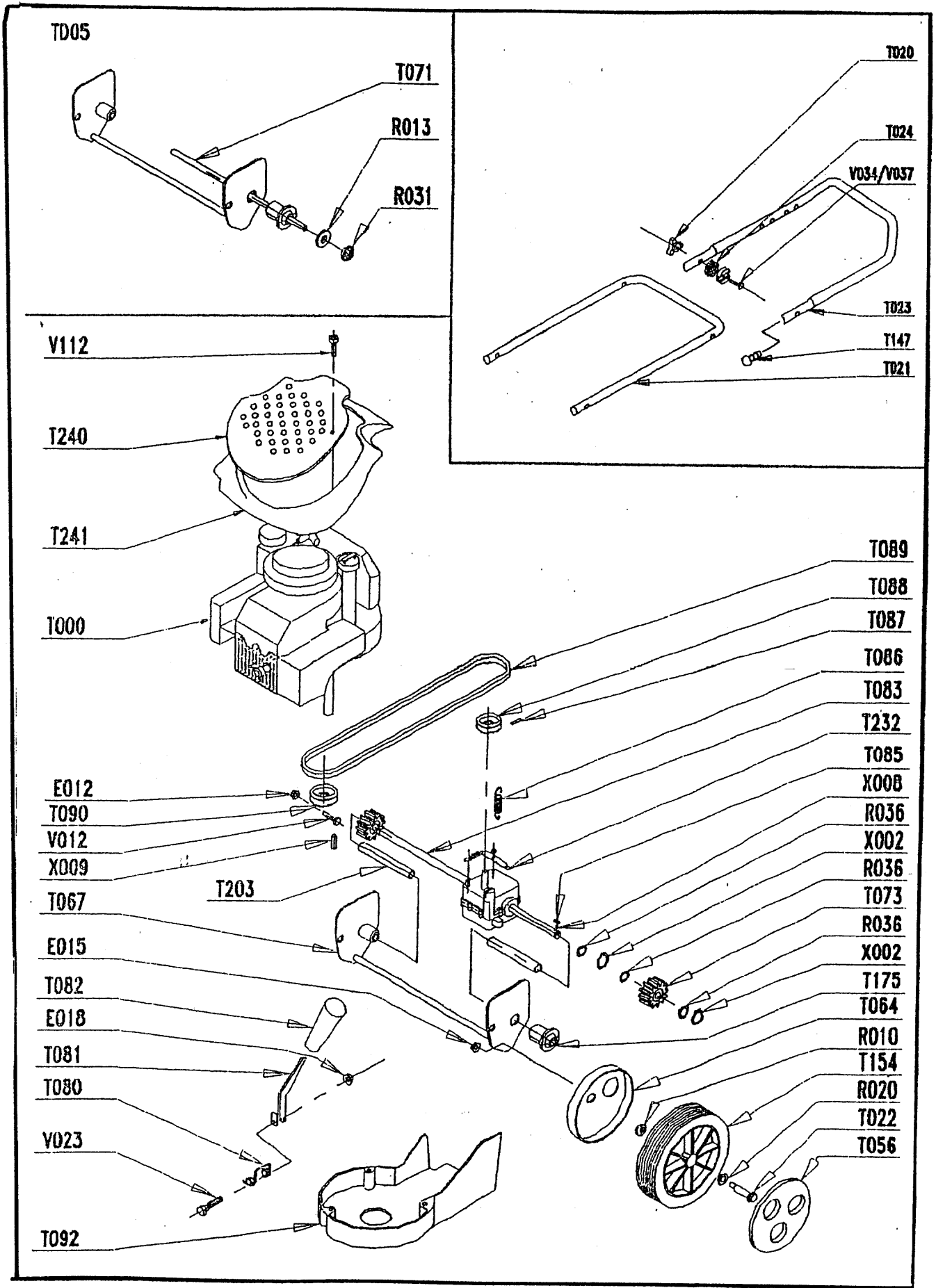


Radantrieb	vorhanden
Chassis	Stahlblech 48 cm
Schnittbreite	46 cm
Motor	Briggs & Stratton Quattro 40
Chassisfarbe	Grün, RAL 6005
Holm	vormontiert, schwarz
Grasfangbehälter	60-Liter-Fangsack, schwarz, mit Floraself-Aufdruck und Top-Cover
Schnitthöhenverstellung	Einzelradverstellung vorn, zentral hinten
Laufräder	Durchm. 175 mm, kugelgelagert, mit gelben Radkappen
GRANJA-Art.-Nr *	00023268
Hornbach-Art.-Nr.	3430679
Hornbach-EAN	4306517009076

* erscheint auf dem Herstellerschild auf dem Gerät

Alle Angaben ohne Vertragswert





REPERES CODE ARTICLE

E012 90892078
 E014 90100044
 E015 90315001
 E018 90805503
 E019 90805504
 E021 90105406
 R006 90105058
 R010 90807502
 R015 90107000
 R020 90892018
 R027 90892058
 R036 91322037
 T000 00100351
 T003 90803168/V
 T004 90892046
 T005 90803018
 T006 90800114
 T007 90803044
 T008 90803042
 T009 90800016
 T012B 90892404
 T013 100403/8
 T014 M6116
 T015 90892550
 T016 M6121
 T017 M6114
 T018 90892695
 T020 90892066
 T022 90892562
 T023 90892561

T025 92100156
 T026 M5757
 T027 90803161
 T028 90803183
 T030 90892507/N
 T031 101103/7
 T032 90803057
 T033 97047823
 T034 90892616
 T036 90892407
 T038 90892534/N
 T056 M5938/J1
 T064 M5565
 T066 97047017
 T067 90892640/N
 T069 90895025
 T073 M5559
 T080 90803030
 T081 90803029
 T082 90803039

REPERES CODE ARTICLE

T083 90803131
 T085 90803036
 T086 90803130
 T087 EFT00080
 T088 EFT00082
 T089 90805065
 T090 90803032
 T092 90803012
 T094 90892349
 T099 100840/8
 T117 90892568
 T147 90800013
 T154 M5562
 T155 90100692
 T175 90803092
 T183 90892545/N
 T193 M4823
 V001 90105047
 V003 90892074
 V012 90105095
 V018 90105001
 V022 90105072
 V023 90105086
 V032 92005020
 V067 90800004
 V083 90105115
 V085 90105109
 X002 90892026
 X008 90803035
 X009 90895012



PROGRAMM 2001

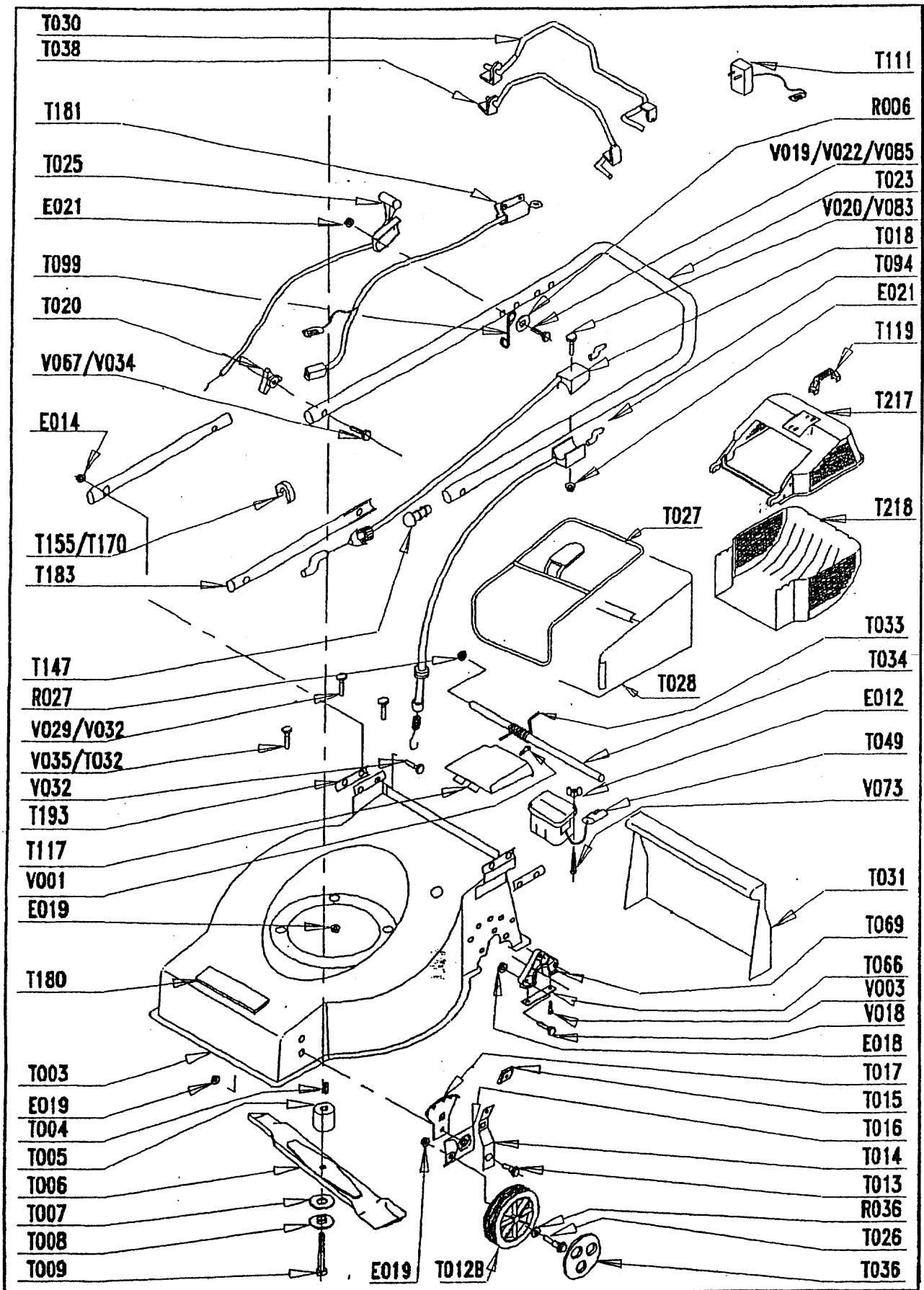
HB4046BLRE

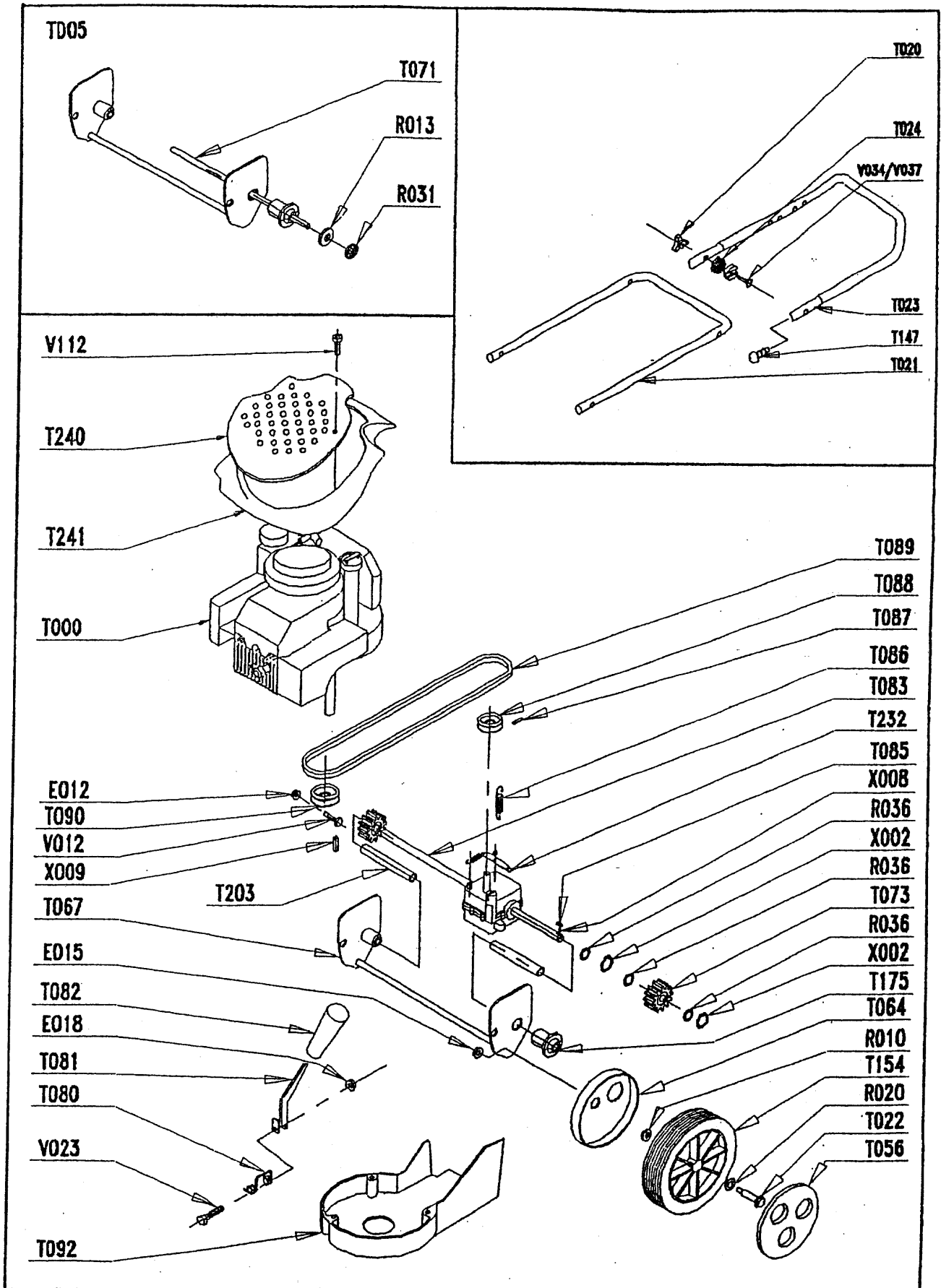
ANTRIEBSMÄHER mit ELEKTROSTART

Radantrieb	vorhanden
Chassis	Stahlblech 48 cm
Schnittbreite	46 cm
Motor	Briggs & Stratton ES40 mit Elektrostart
Chassisfarbe	Grün, RAL 6005
Holm	vormontiert, schwarz
Grasfangbehälter	60-Liter-Fangsack, schwarz, mit Floraself-Aufdruck und Top-Cover
Schnitthöhenverstellung	Einzelradverstellung vorn, zentral hinten
Laufräder	Durchm. 175 mm, kugelgelagert, mit gelben Radkappen
GRANJA-Art.-Nr *	00023363
Hornbach-Art.-Nr.	3430680
Hornbach-EAN	4306517009083

* erscheint auf dem Herstellerschild auf dem Gerät

Alle Angaben ohne Vertragswert





REPERES CODE ARTICLE

E012 90892078
 E014 90100044
 E015 90315001
 E018 90805503
 E019 90805504
 E021 90105406
 R006 90105058
 R010 90807502
 R020 90892018
 R027 90892058
 R036 91322037
 T000 00100356
 T003 90803168/V
 T004 90892046
 T005 90803018
 T006 90800114
 T007 90803044
 T008 90803042
 T009 90800016
 T012B 90892404
 T013 100403/8
 T014 M6116
 T015 90892550
 T016 M6121
 T017 M6114
 T018 90892458
 T020 90892066
 T022 90892562
 T023 90892561

 T025 92100129
 T026 M5757
 T027 90803161
 T028 90803183
 T030 90892507/N
 T031 101103/7
 T032 90803058
 T033 97047823
 T034 90892616
 T036 90892407
 T038 90892534/N
 T049 90991112
 T056 M5938/J1
 T064 M5565
 T066 97047017
 T067 90892640/N
 T069 90895025
 T073 M5559
 T080 90803030
 T081 90803029
 T082 90803039

REPERES CODE ARTICLE

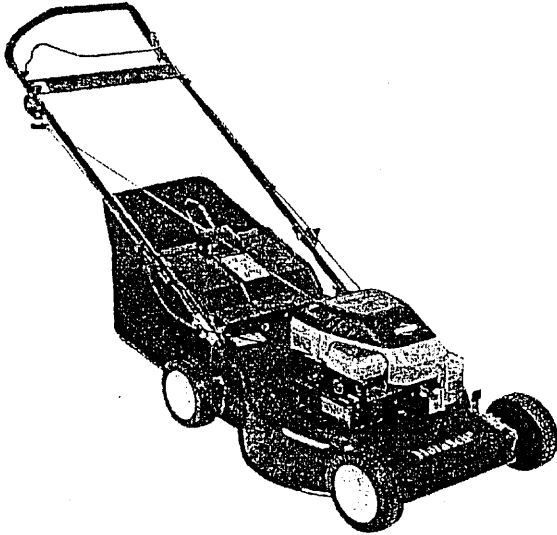
T083 90803131
 T085 90803036
 T086 90803130
 T087 EFT00080
 T088 EFT00082
 T089 90805065
 T090 90803032
 T092 90803012
 T094 90892349
 T111 90991812
 T117 90892568
 T147 90800013
 T154 M5562
 T155 90100692
 T170 M4731
 T175 90803092
 T181 M5859
 T183 90892545/N
 T193 M4823
 V001 90105047
 V003 90892074
 V012 90105095
 V018 90105001
 V022 90105072
 V023 90105086
 V032 92005020
 V067 90800004
 V073 92005225
 V083 90105115
 V085 90105109
 X002 90892026
 X008 90803035
 X009 90895012



PROGRAMM 2001

HB46BLM

MULCHMÄHER



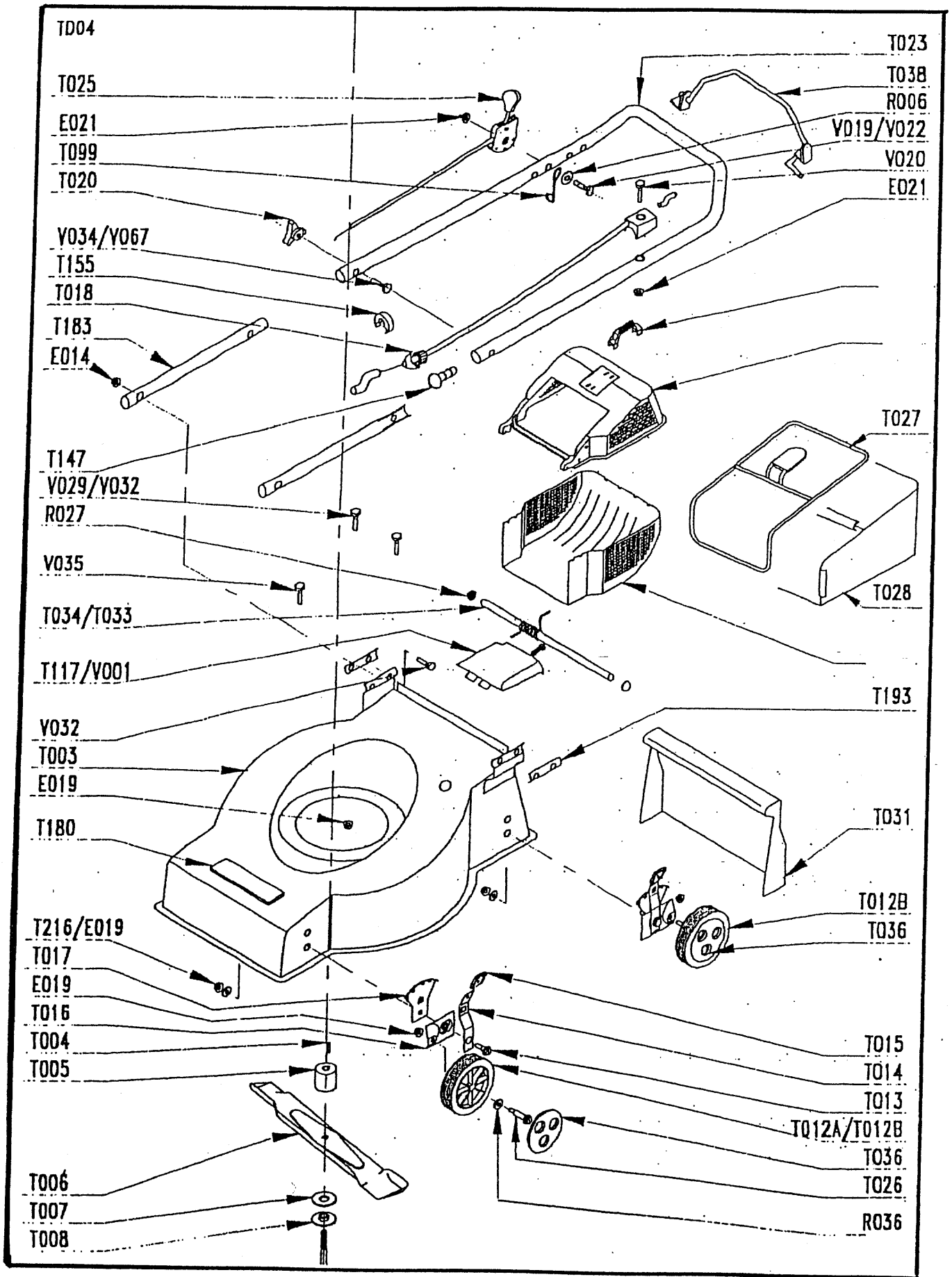
Der HB46BLM ist wie der HB4046BL ausgestattet, nur kommt er mit einem vormontierten **MULCHKIT** :

1. Der **MULCHEINSATZ** schließt den **Auswurfkanal**. Das Gras bleibt unter dem Gehäuse gefangen und wird dort mehrfach von den Messern getroffen und fein zerhackt, bevor der Luftdruck es auf den Boden drückt.
2. Ein **zusätzliches Messer** wird quer über den Messerbalken montiert, damit das Gras doppelt so oft von Messern getroffen wird.

Radantrieb	ohne
Chassis	Stahlblech 48 cm
Schnittbreite	46 cm
Motor	Briggs & Stratton Quattro 40
Chassisfarbe	Grün, RAL 6005
Holm	vormontiert, schwarz
Grasfangbehälter	60-Liter-Fangsack, schwarz, mit Floraself-Aufdruck und Top-Cover
Schnitthöhenverstellung	Einzelradverstellung vorn, zentral hinten
Laufräder	Durchm. 175 mm, kugelgelagert, mit gelben Radkappen
GRANJA-Art.-Nr *	00023287
Hornbach-Art.-Nr.	3803392
Hornbach-EAN	4306517016920

* erscheint auf dem Herstellerschild auf dem Gerät

Alle Angaben ohne Vertragswert

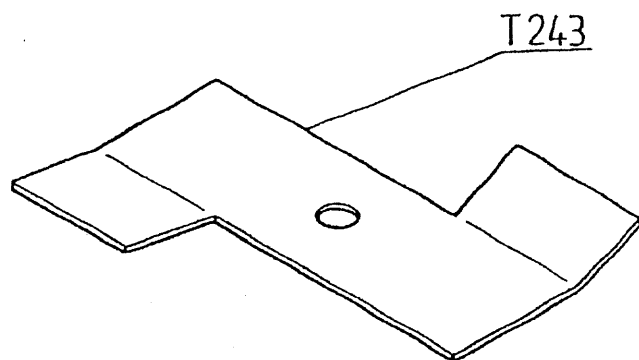
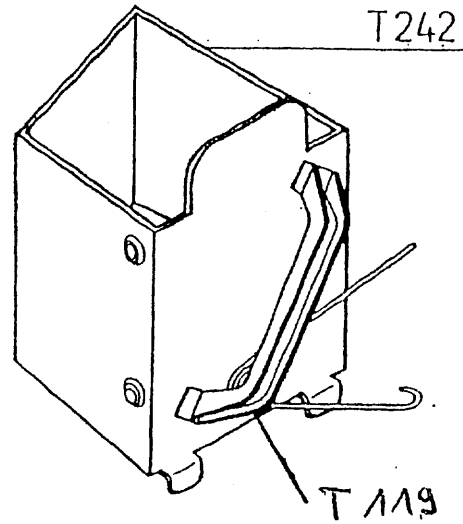


REPERES CODE

E012 90892078
 E014 90100044
 E018 90805503
 E019 90805504
 E021 90105406
 R006 90105058
 R008 90107007
 R015 90107000
 R027 90892058
 R036 91322037
 T000 00100351
 T003 90803167/V
 T004 90892046
 T005 90803018
 T006 90800114
 T007 90803044
 T008 90803042
 T009 90800016
 T012B 90892404
 T013 100403/8
 T014 M6116
 T015 M5710
 T016 M6121
 T017 M6114
 T018 90892695
 T020 90892066
 T023 90892628
 T025 92100156
 T026 M5757
 T027 90803041
 T028 90803064
 T031 101103/7
 T033 97047823
 T034 90892616
 T036 90892407
 T038 90892534/N
 T099 100840/8
 T117 90892568
T119 M6197
 T147 90800013
 T155 90100692
 T183 90892545/N
 T193 M4823
 T242 90892601
 T243 90892602/N
 V001 90105047
 V020 90105069
 V022 90105072
 V028 90105005
 V029 90105007
 V032 92005020

REPERES CODE

V067 90800004
 V085 90105109
 V091 90805112
 X005 90105096





PROGRAMM 2001

HB48ET

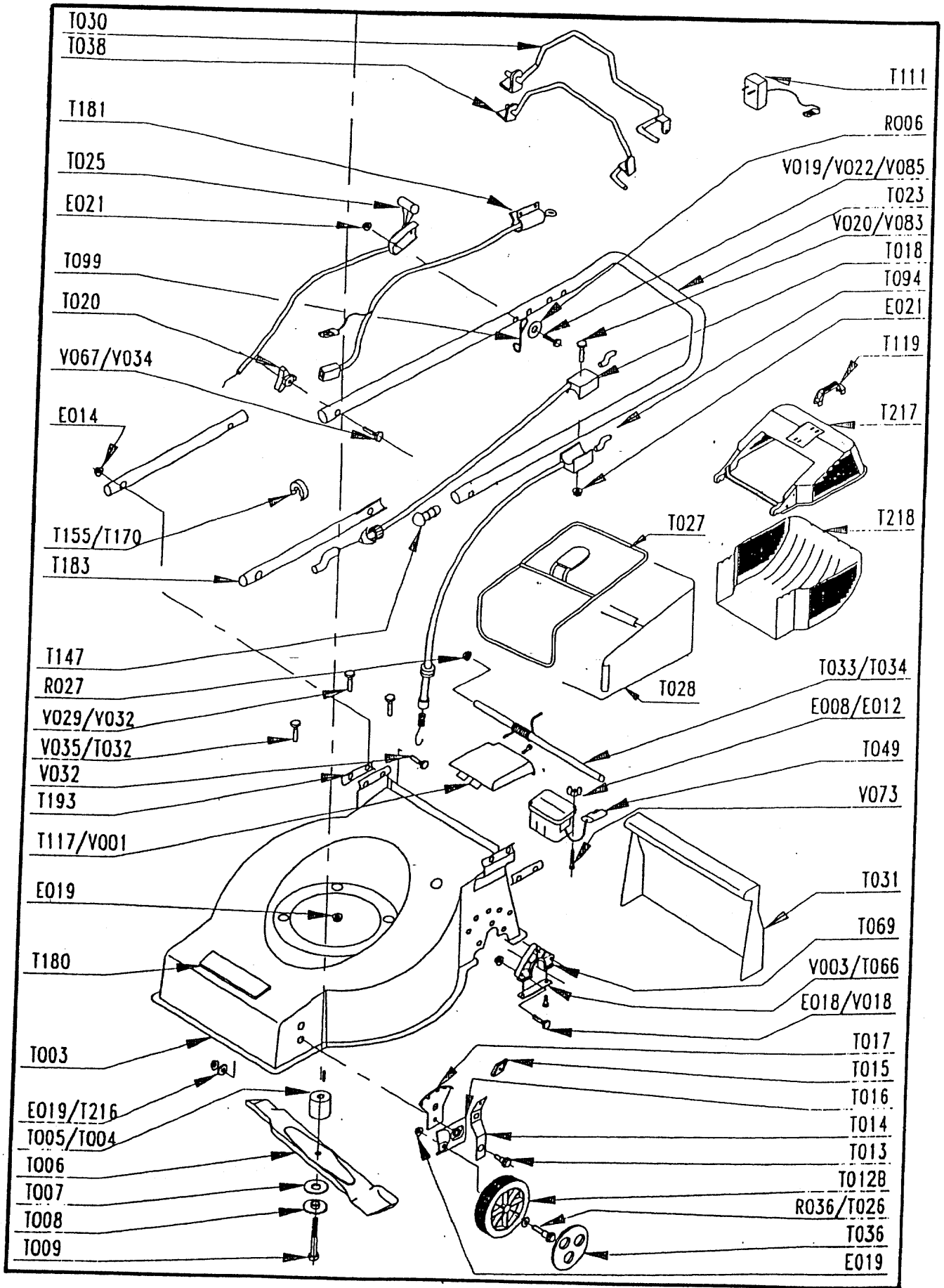
99

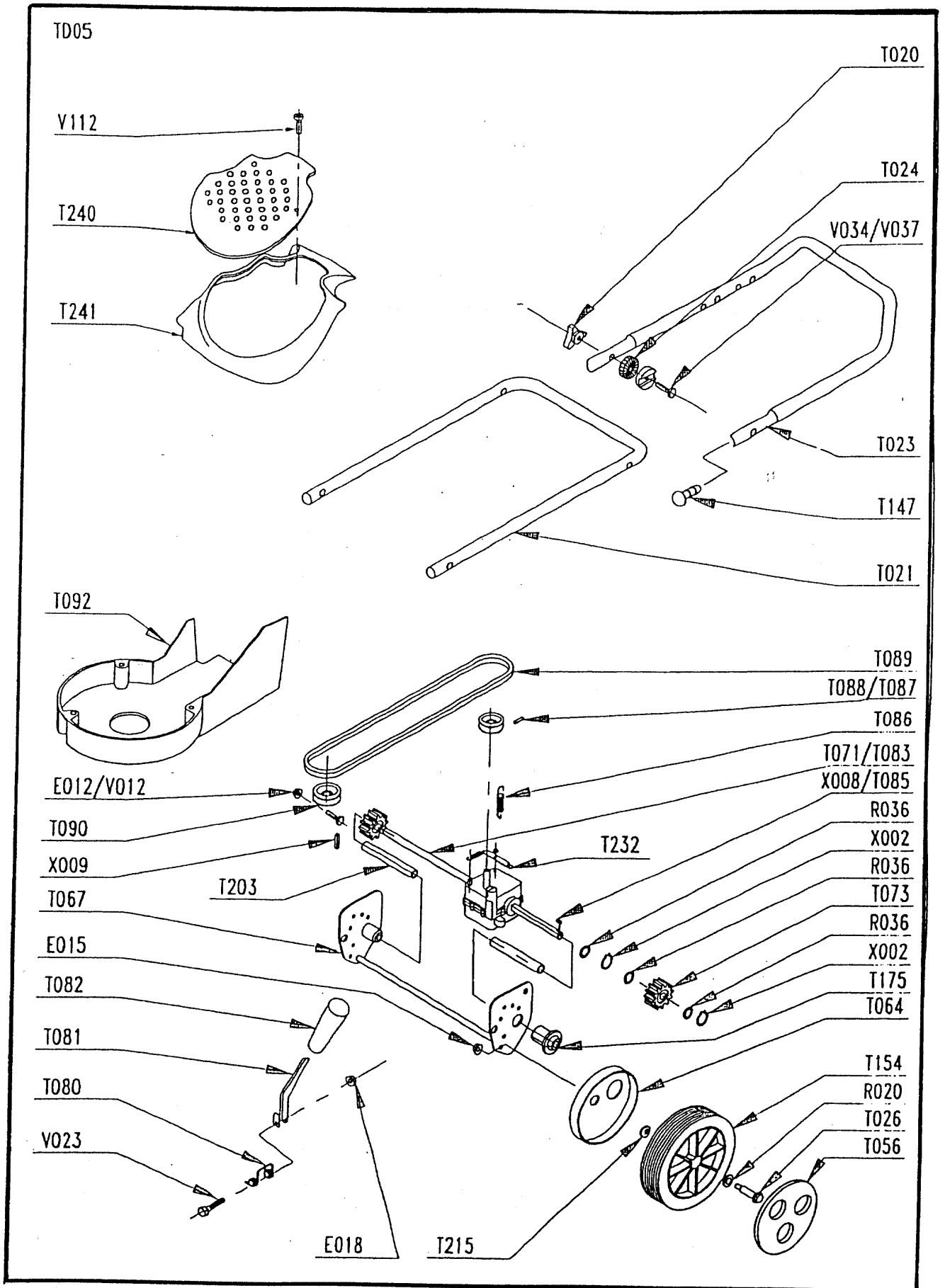
ELEKTROMÄHER mit RADANTRIEB

Radantrieb	vorhanden
Chassis	Stahlblech, 48 cm
Schnittbreite	46 cm
Motor	1.500 Watt, unter gelber Haube
Chassisfarbe	Grün, RAL 6005
Holm	vormontiert, schwarz
Grasfangbehälter	50-Liter-Fangsack, schwarz, mit Floraself-Aufdruck
Schnitthöhenverstellung	zentral hinten, Einzelradverstellung vorne
Laufräder	Durchm. 175 mm vorne, 230 mm hinten, kugelgelagert, mit gelben Radkappen
GRANJA-Art.-Nr *	00023189
Hornbach-Art.-Nr.	3444664
Hornbach-EAN	4306517009168

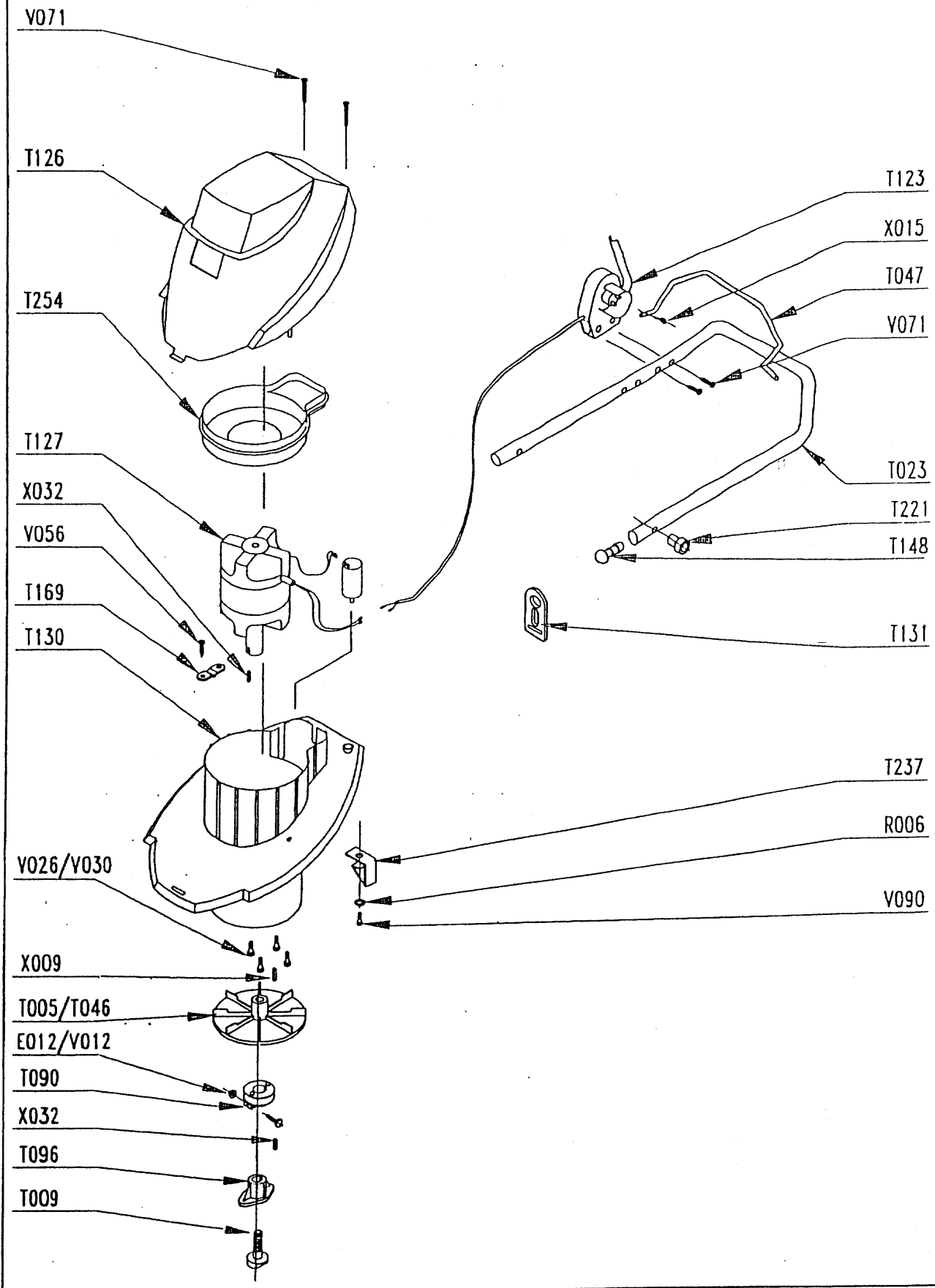
* erscheint auf dem Herstellerschild auf dem Gerät

Alle Angaben ohne Vertragswert





TD08



REPERES CODE

E012 90892078
 E014 90100044
 E015 90315001
 E018 90805503
 E019 90805504
 E021 90105406
 R020 90892018
 R027 90892058
 R036 91322037
 T003 90803168/V
 T006 041301/7
 T009 110651/7
 T012 90892404
 T013 100403/8
 T014 M6116
 T015 M5710
 T016 M6121
 T017 M6114
 T020 90892066
 T023 90892523
 T026 M5757
 T026 90892562
 T027 90803041
 T028 90803040
 T030 90895010/N
 T031 101103/7
 T033 97047823
 T034 90892616
 T036 90892407
 T046 90895024
 T056 M5938/J1
 T064 M5565
 T066 97047017
 T067 90892640/N
 T069 90895025
 T073 M5559
 T080 90803030
 T081 90803029
 T082 90803039
 T083 90803131
 T085 90803036
 T086 90803130
 T087 EFT00080
 T088 EFT00082
 T089 90805065
 T090 90803032

 T092 90803012
 T094 90892349
 T096 101317/7
 T123 90800022

REPERES CODE

T126 M7328/J
 T127 00100511
 T130 90837327
 T148 91670020
 T154 M5562
 T155 90100670
 T155 90100692
 T169 90892300
 T175 90803092
 T183 90892567/N
 T193 M4823
 T203 M5082
 T215 90892560
 T216 080642/0
 T221 90895011
 T232 90803121
 T237 90837328
 T254 90837329
 V003 90892074
 V012 90105095
 V018 90105001
 V020 90105069
 V023 90105086
 V026 90105059
 V032 92005020
 V034 90800019
 V056 100216/0
 V071 90105066
 V090 90805115
 X002 90892026
 X008 90803035
 X009 92000087
 X032 97037061



PROGRAMM 2001

HBB48H6T

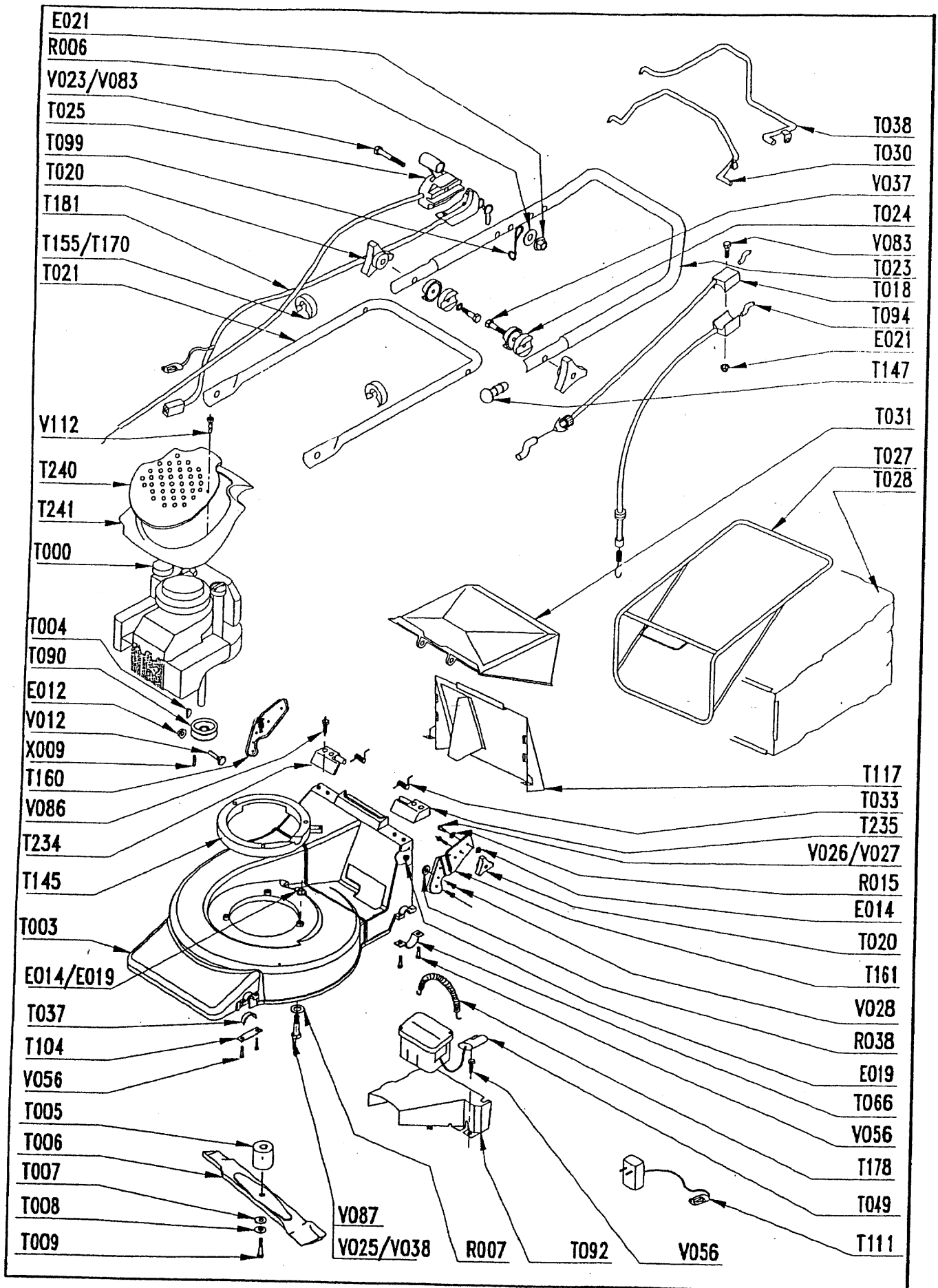
ANTRIEBS-ALUMINIUM-RASENMÄHER

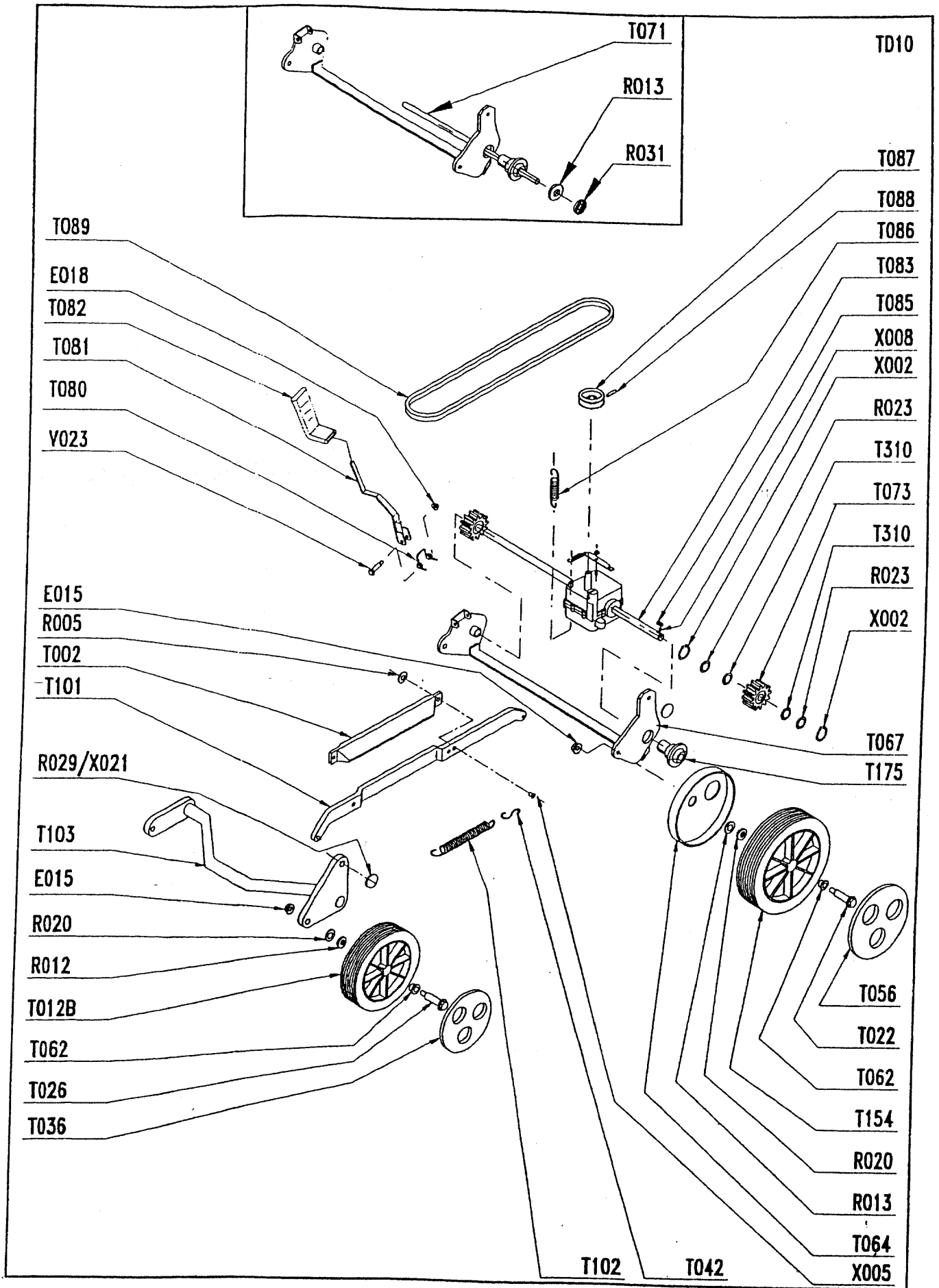


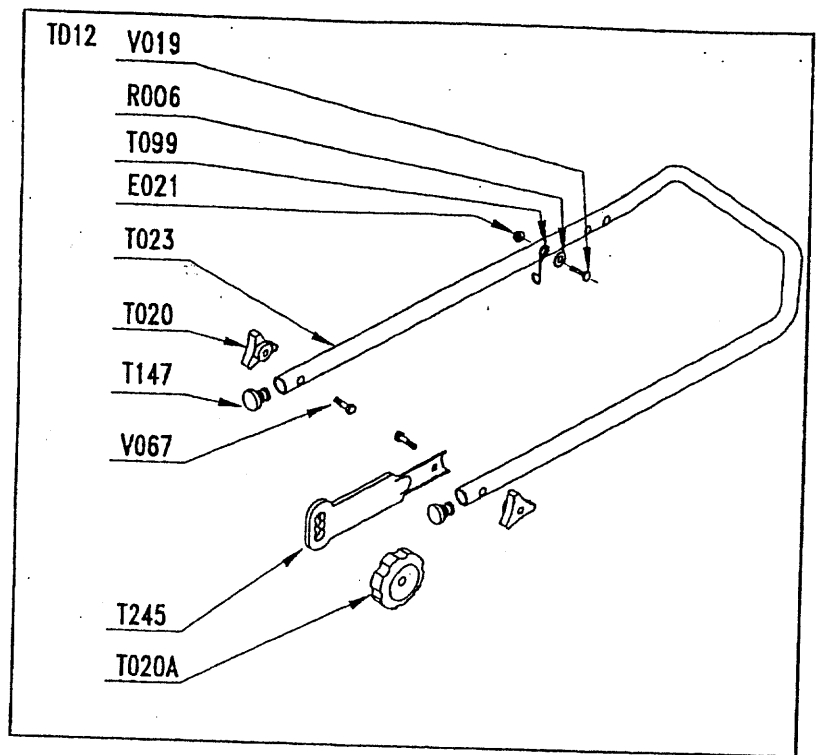
Radantrieb	vorhanden
Chassis	Aluminium 48 cm
Schnittbreite	48 cm
Motor	Honda GCV160, 5,5 HP
Chassisfarbe	Grün, RAL 6005
Holm	vormontiert, schwarz
Grasfangbehälter	Fangsack, schwarz, mit Floraself-Aufdruck
Schnitthöhenverstellung	zentral
Laufräder	Durchm. 175 mm vorne, 230 mm hinten, kugelgelagert, mit gelben Radkappen
GRANJA-Art.-Nr *	00025674
Hornbach-Art.-Nr.	
Hornbach-EAN	

* erscheint auf dem Herstellerschild auf dem Gerät

Alle Angaben ohne Vertragswert







REPERES CODE ARTICLE

E012	90892078
E013	90896083
E014	90100044
E015	90315001
E019	90805504
E021	90105406
R005	90800035
R006	90105058
R007	90807501
R012	90100067
R013	90100068
R020	90892018
R023	97047308
R029	90807507
R038	062300
T000	00100337
T002	M4961
T003	050600/V
T004	90892046
T005	90892901
T006	90892303
T007	90803044
T008	90803042
T009	90892502
T012B	90892404
T018	90892456
T020	90892066
T020A	90892600
T022	90892467
T023	90892561
T025	92100203
T026	90892469
T027	101202/0
T028	101214/NF
T030	90892507/N
T031	101100/1
T033	101112/1
T036	90892407
T037	100215/0
T038	90892534/N
T056	M5938/J1
T064	M5565
T066	060220/0
T067	90808017/N
T073	M5559
T080	90803030
T081	90808005/Z
T082	90803039
T083	90808020
T085	90803036

REPERES CODE ARTICLE

T086	90803098
T089	90805068
T090	90803032
T092	060632/0
T094	90892349
T099	100840/8
T101	90808019/N
T102	M4223
T103	90808015/N
T104	100214/0
T117	051208/N
T142	M1867
T145	080626/N
T147	90800013
T154	M5562
T155	M4780
T160	90892559/N
T161	90892558/N
T162	90808007
T234	100611/N
T235	100613/N
T245	90892538/N
T310	90896064
V012	90105095
V023	90105086
V026	90105059
V028	90105005
V038	90105079
V056	100216/0
V067	90800004
V083	90105115
V086	100620/0
V091	90805112
X002	90892026
X005	90105096
X008	90803035
X009	90895012
X024	97047309



PROGRAMM 2001

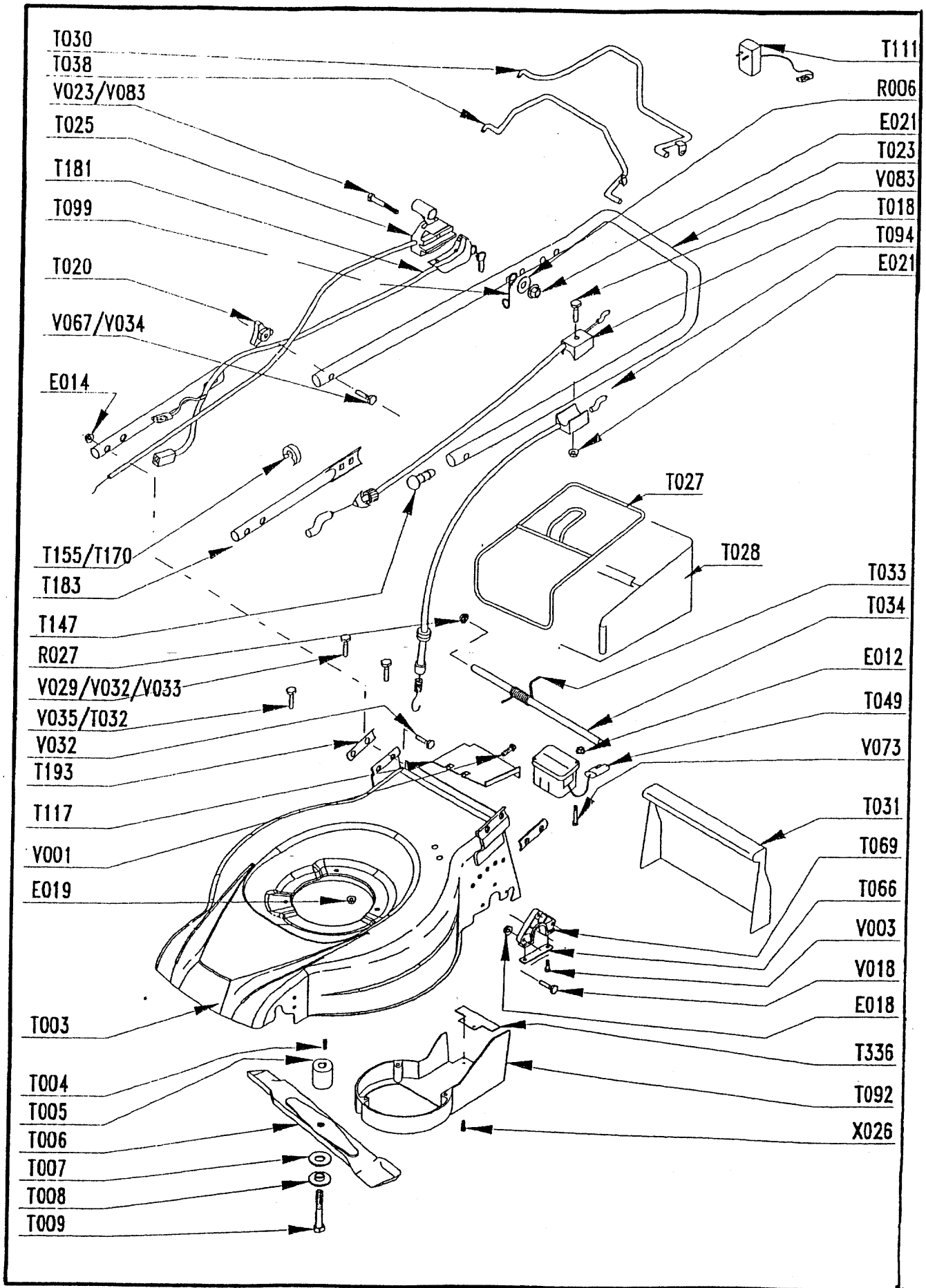
HB5160DL

ANTRIEBS-RASENMÄHER

Radantrieb	vorhanden
Chassis	Stahlblech 53 cm
Schnittbreite	51 cm
Motor	Briggs & Stratton Quantum XM60
Chassisfarbe	silbergrau
Holm	vormontiert, schwarz
Grasfangbehälter	70-Liter-Fangsack, schwarz, mit Floraself-Aufdruck und Top-Cover
Schnitthöhenverstellung	zentral
Laufräder	Durchm. 175 mm vorne, 230 mm hinten, mit weißen Radkappen
GRANJA-Art.-Nr *	00034001
Hornbach-Art.-Nr.	3865607
Hornbach-EAN	

* erscheint auf dem Herstellerschild auf dem Gerät

Alle Angaben ohne Vertragswert



TD20

V112

T240

T241

T000

T089

T090

E012

V012

X009

T102

V027

E014

T101

T103

R029

E019

T013

T209

T012B

R031

T036

T087

T088

T083

T086

T232

T085

X008

X002

R036

T073

R036

X002

T067

T175

E015

T064

R010

T154

T056

T022

R020

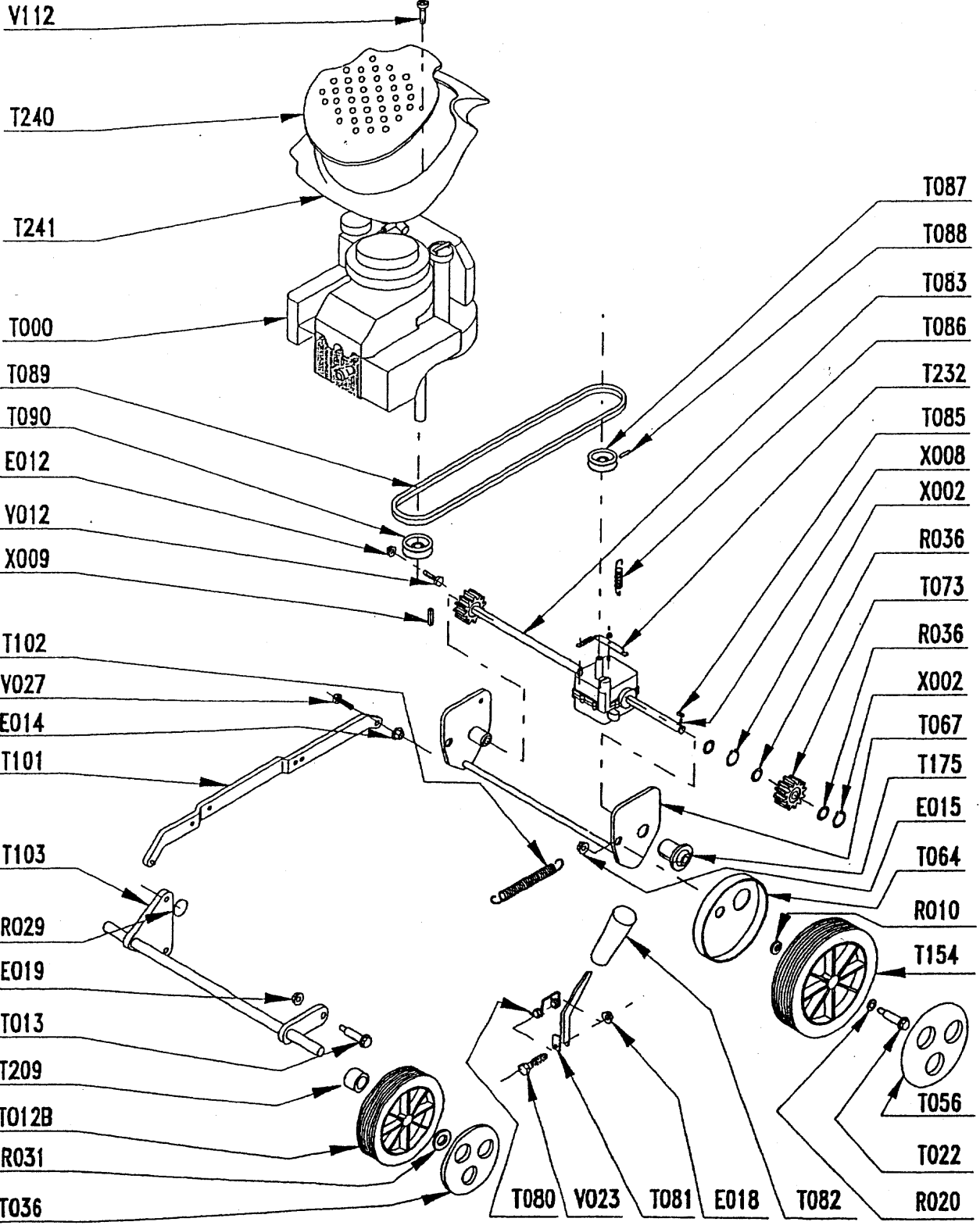
T080

V023

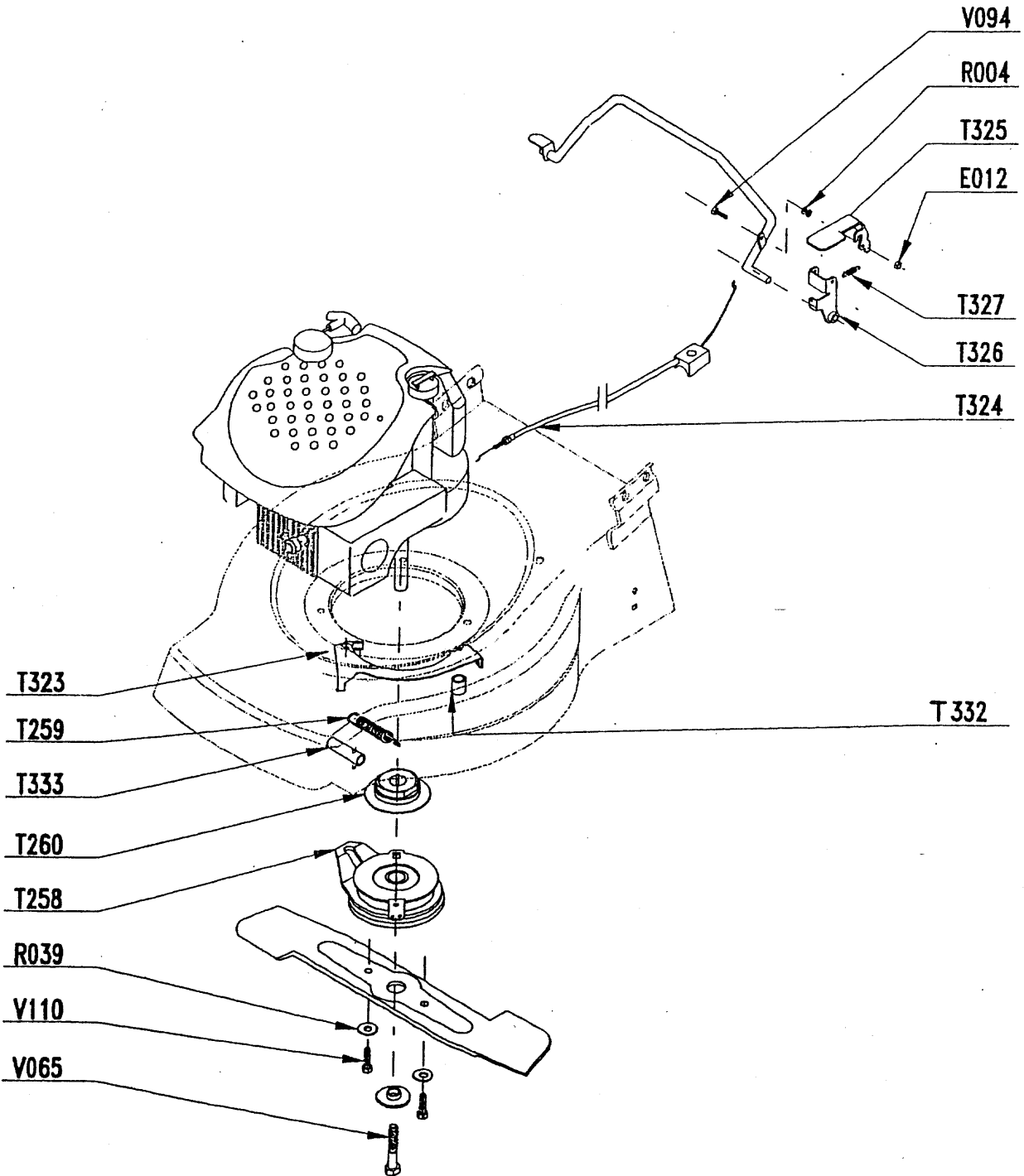
T081

E018

T082



TD18DL AC



REPERES CODE ARTICLE

E012	90892078
E014	90100044
E015	90315001
E018	90805503
E019	90805504
E021	90105406
R004	90807506
R006	90105058
R007	90807501
R010	90807502
R020	90892018
R027	90892058
R029	90807507
R031	90807512
R036	91322037
R039	062800
T000	00100367
T003	90895201/GM
T004	90892046
T006	90895203
T008	90892811
T012B	90892404
T013	100403/8
T020	90892066
T022	90892562
T023	90892561
T025	92100202
T027	90895211
T028	90895222
T030	90892507/N
T031	101103/7
T032	90803058
T032	90803059
T033	97047823
T034	90892616
T036	90892360
T038	90892534/N
T056	M5938
T064	M5565
T066	97047017
T067	90892640/N
T069	90895025
T073	M5559
T080	90803030
T081	90803029
T082	90803039
T083	90803131
T085	90803036
T086	90803130
T087	EFT00080

REPERES CODE ARTICLE

T088	EFT00082
T089	90895109
T092	90892814
T094	90892349
T099	100840/8
T101	90895217
T102	90892592
T103	90895000/N
T117	90892568
T147	90800013
T154	M5562
T155	90100692
T175	90803092
T183	90892545/N
T193	M4823
T209	90895007
T240	90892651/N
T241	90892650/N
T258	MX1357
T259	90892819
T260	90892725
T323	90892813/N
T324	90892822
T325	90892823/J
T326	90892824/N
T327	90892832
T332	90892833
T333	90892815
T336	90895251/N
V001	90105047
V003	90892074
V018	90105001
V023	90105086
V027	90105004
V032	92005020
V065	90805111
V067	90800004
V083	90105115
V094	063901
V110	90105127
V112	90805502
X002	90892026
X008	90803035
X026	90105097



PROGRAMM 2001

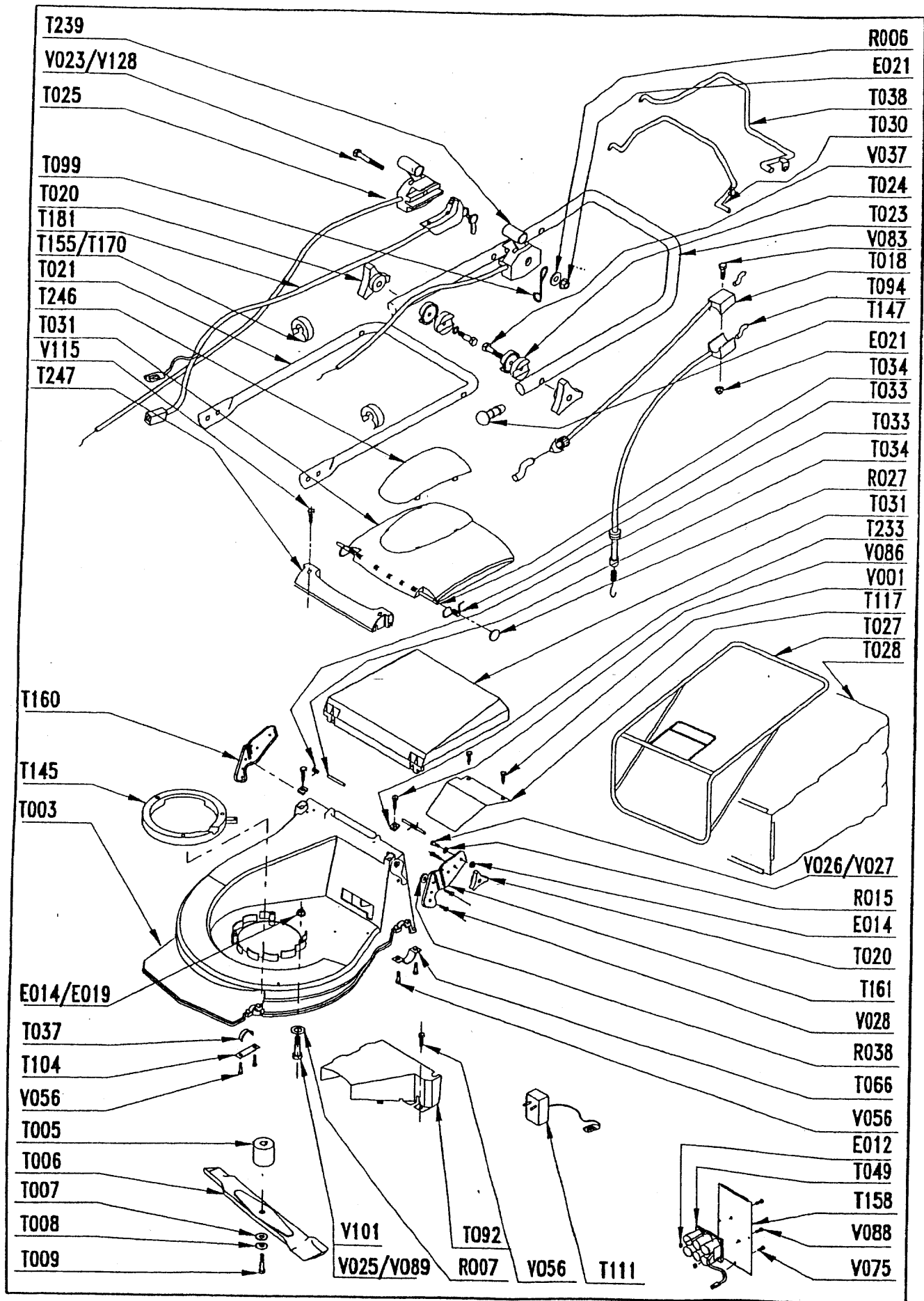
HBB55H6T

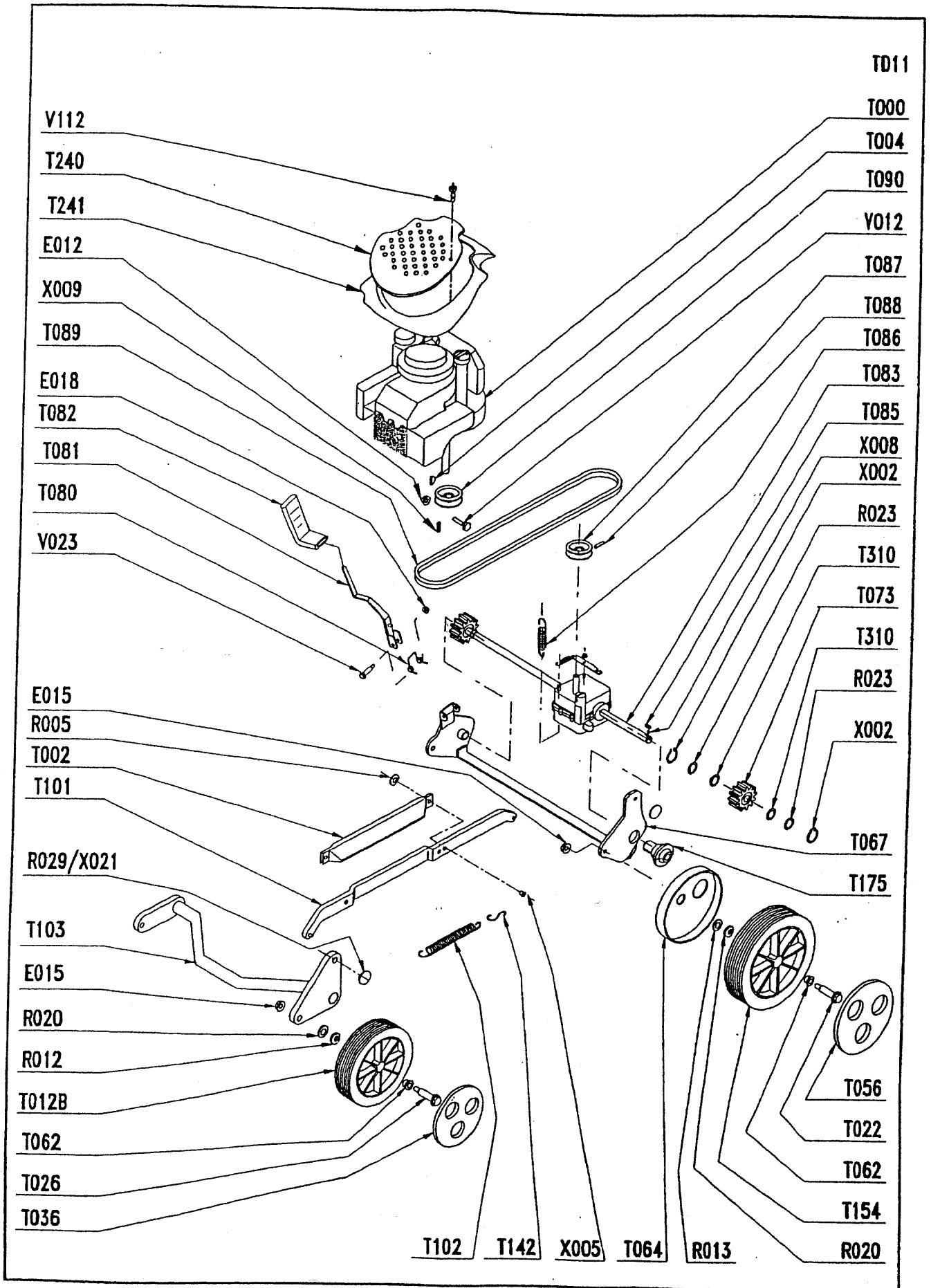
ANTRIEBS-ALUMINIUM-RASENMÄHER

Radantrieb	vorhanden
Chassis	Aluminium 55 cm
Schnittbreite	53 cm
Motor	Honda GCV160, 5,5 HP
Chassisfarbe	Grün, RAL 6005
Holm	vormontiert, schwarz
Grasfangbehälter	Fangsack, schwarz, mit Floraself-Aufdruck
Schnitthöhenverstellung	zentral
Laufräder	Durchm. 175 mm vorne, 230 mm hinten, kugelgelagert, mit gelben Radkappen
GRANJA-Art.-Nr *	00025268
Hornbach-Art.-Nr.	
Hornbach-EAN	

* erscheint auf dem Herstellerschild auf dem Gerät

Alle Angaben ohne Vertragswert



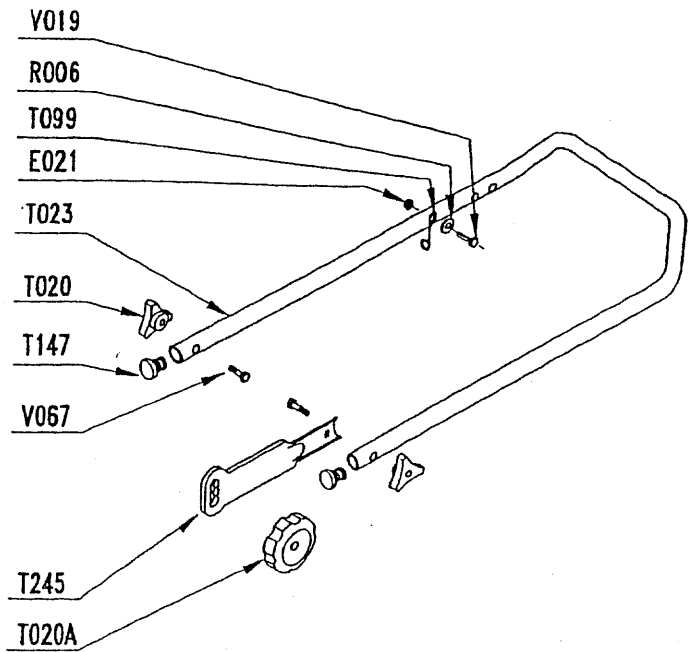


REPERES CODE ARTICLE

E012 90892078
 E014 90100044
 E015 90315001
 E018 90805503
 E019 90805504
 E021 90105406
 R005 90800035
 R006 90105058
 R007 90807501
 R012 90100067
 R013 90100068
 R020 90892018
 R023 97047308
 R027 90892058
 R029 90807507
 R038 062300
 T000 00100337
 T002 M4961
 T003 070600/V
 T004 90892046
 T005 90892900
 T006 M4331
 T007 90803044
 T008 90803042
 T009 90892044
 T012B 90892404
 T018 90892456
 T020 90892066
 T020A 90892600
 T022 90892467
 T023 90892561

 T025 92100203
 T026 90892469
 T027 90892704
 T028 071214/NF
 T030 90892507/N
 T031 90892700/N
 T033 90892706
 T034 90892705
 T036 90892407
 T037 100215/0
 T038 90892534/N
 T056 M5938/J1
 T062 EFT00088
 T064 M5565
 T066 060220/0
 T067 90892941/N
 T073 M5559
 T080 90803030
 T081 90808005/Z

T082 90803039
 T083 90892453
 T085 90803036
 T086 90803098
 T087 EFT00080
 T088 EFT00082
 T089 90805067
 T090 90803032
 T092 070624/1
 T094 90892349
 T099 100840/8
 T101 90808010/N
 T102 M4223
 T103 90808013/N
 T104 100214/0
 T117 070630/0
 T142 M1867
 T145 080626/N
 T147 90800013
 T154 M5562
 T155 M4780
 T158 070220/0
 T160 90892559/N
 T161 90892558/N
 T175 90892945
 T245 90892538/N
 T246 90892701/N
 T247 90892702/N
 T310 90896064
 V001 90105047
 V012 90105095
 V023 90105086
 V026 90105059
 V028 90105005
 V056 100216/0
 V067 90800004
 V083 90105115
 V101 90100062
 V115 90805045
 X002 90892026
 X005 90105096
 X008 90803035
 X009 90895012

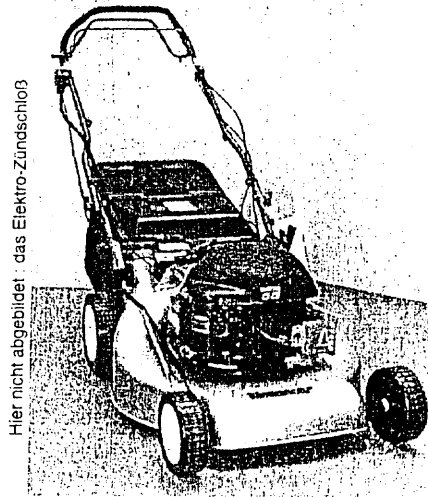




PROGRAMM 2001

HB5755CE

ANTRIEBSMÄHER MIT ELEKTROSTART

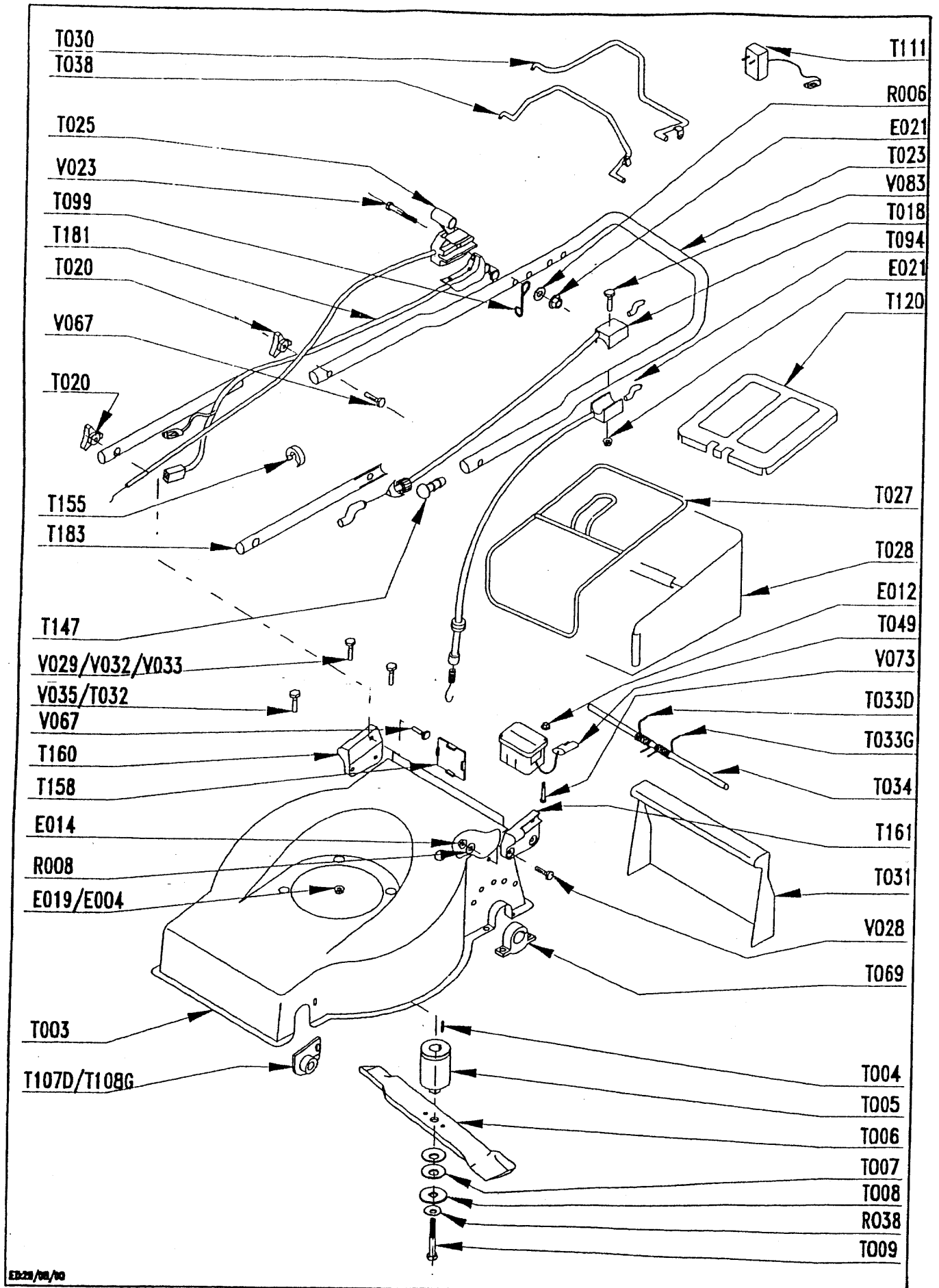


Hier nicht abgebildet: das Elektro-Zündschloß

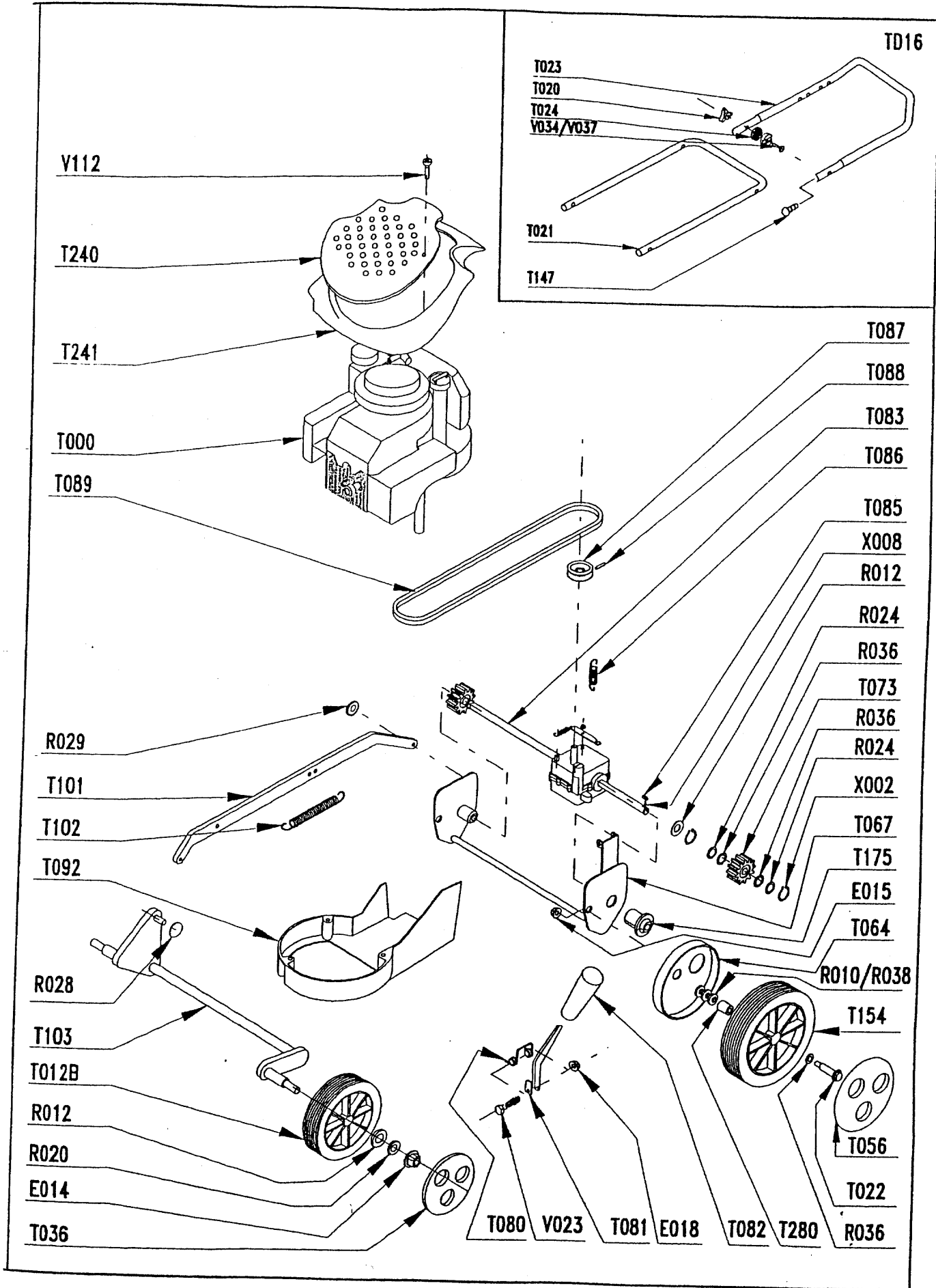
Radantrieb	vorhanden
Chassis	Stahlblech 57 cm
Schnittbreite	56 cm
Motor	Briggs & Stratton Quantum XM55 mit Elektrostart, Katalysator und schwarzer Motorhaube
Chassisfarbe	silbergrau
Holm	vormontiert, schwarz
Grasfangbehälter	60-Liter-Fangsack, schwarz, mit Floraself-Aufdruck und Top-Cover
Schnitthöhenverstellung	zentral
Laufräder	Durchm. 175 mm vorne, 230 mm hinten, mit weißen Radkappen
GRANJA-Art.-Nr *	00032065
Hornbach-Art.-Nr.	
Hornbach-EAN	

* erscheint auf dem Herstellerschild auf dem Gerät

Alle Angaben ohne Vertragswert



E3221/00/10



REPERES CODE ARTICLE

E012	90892078
E014	90100044
E015	90315001
E018	90805503
E019	90805504
E021	90105406
R008	90107007
R010	90807502
R012	90100067
R020	90892018
R024	90803055
R028	90803014
R029	90807555
R036	91322037
R038	062300
T000	00100360
T003	90895700/GM
T004	90892046
T005	90804057
T006	90804058
T007	90803044
T008	90192025
T009	90892170
T012B	90892404
T018	90892695
T020	90892066
T022	90892562
T023	90892631
T025	92100200
T027	CP057078
T028	CP057083/NF
T030	90892507/N
T031	CP050018
T032	90803058
T033D	CP050192
T033G	CP050193
T034	CP050203
T036	90892360
T038	90892534/N
T049	90991112
T056	M5938
T064	M5565
T067	90892657/N
T069	CP047215
T073	M5559
T080	90803030
T081	90803029
T082	90803039
T083	CP057088
T085	90803036

REPERES CODE ARTICLE

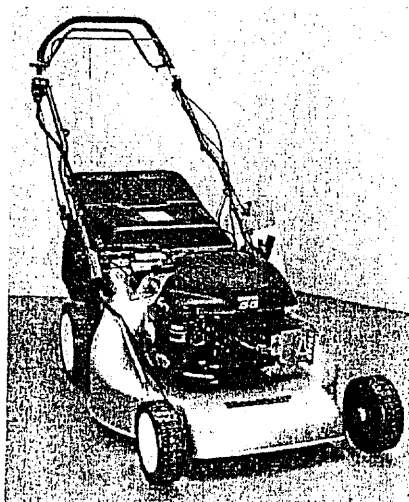
T086	CP050191
T089	CP047835
T092	CP047096
T094	90892675
T101	CP057063
T102	CP045192
T103	CP057048
T107D	CP047212
T108G	CP047213
T111	90991812
T120	CP050023
T147	90800013
T154	M5562
T155	90100692
T158	CP045225
T160	CP050268/N
T161	CP050269/N
T170	M4731
T175	90803092
T181	92100250
T183	90892545/N
T240	90892651/N
T241	90892650/N
V023	90105086
V028	90105005
V032	92005020
V067	90800004
V073	92005225
V083	90105115
V112	90805502
X002	90892026
X008	90803035



PROGRAMM 2001

HB5755CT

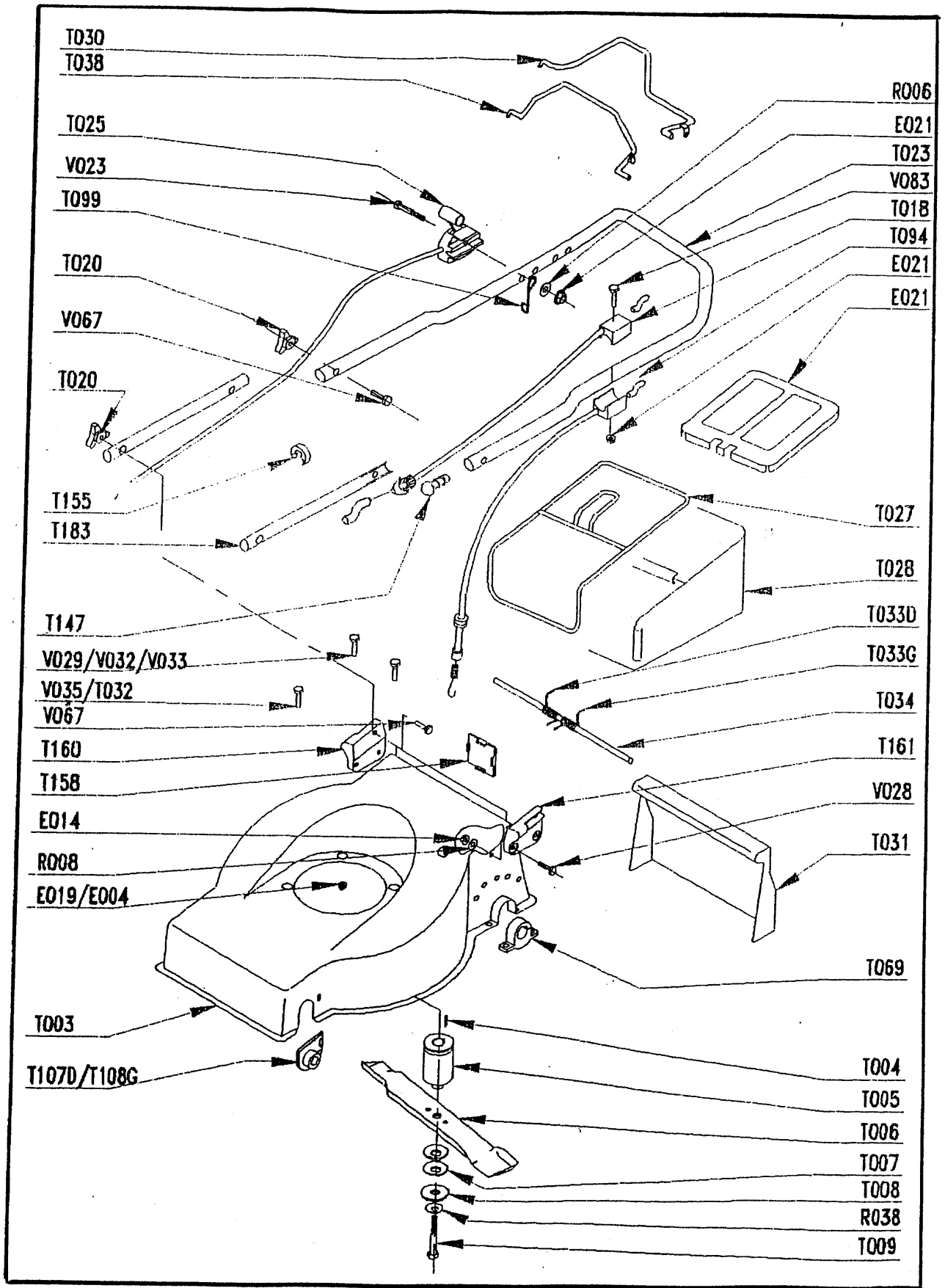
ANTRIEBS-RASENMÄHER

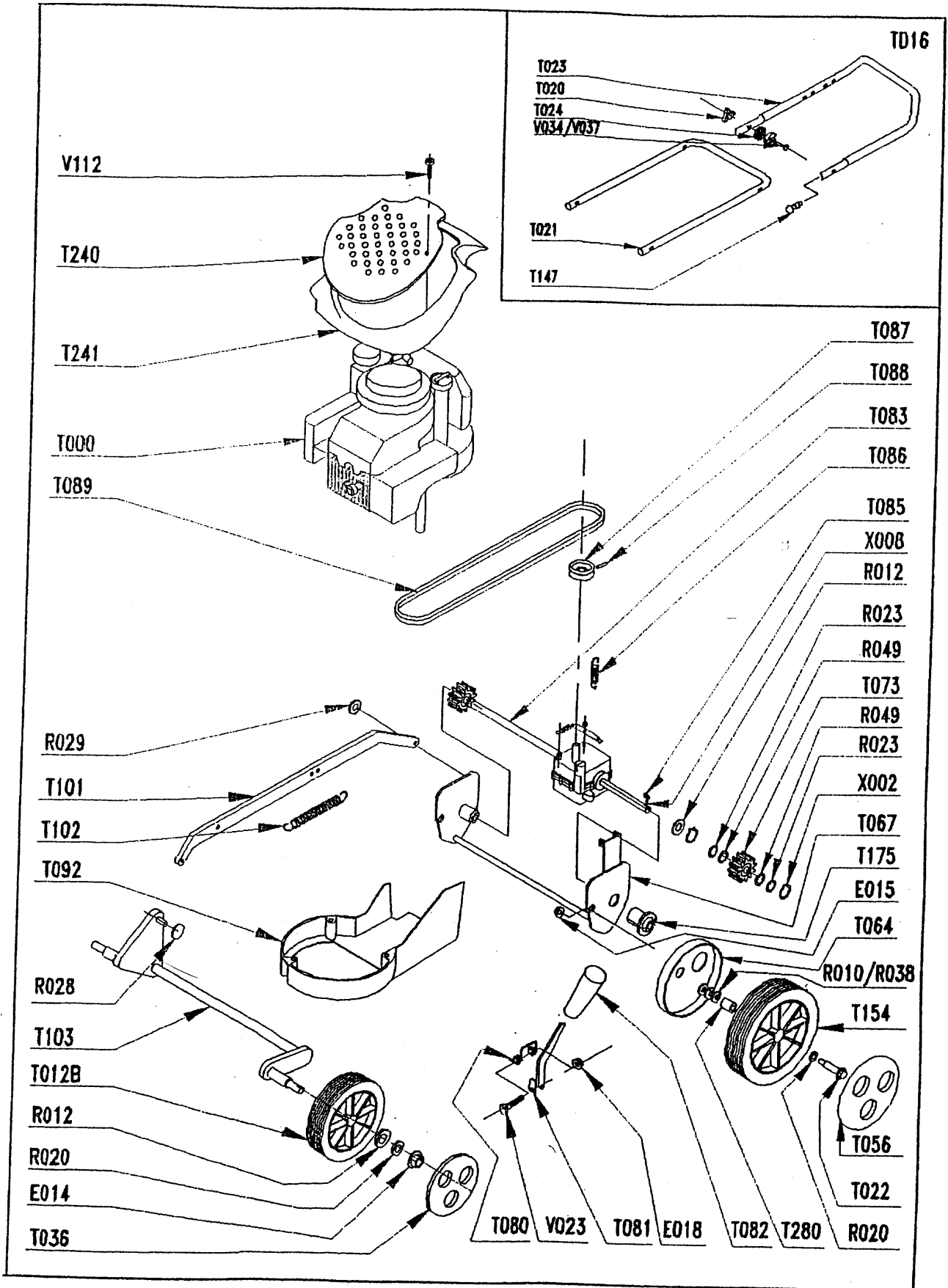


Radantrieb	vorhanden
Chassis	Stahlblech 57 cm
Schnittbreite	56 cm
Motor	Briggs & Stratton Quantum XM55 mit Katalysator und schwarzer Motorhaube
Chassisfarbe	silbergrau
Holm	vormontiert, schwarz
Grasfangbehälter	60-Liter-Fangsack, schwarz, mit Floraself-Aufdruck und Top-Cover
Schnitthöhenverstellung	zentral
Lauf­räder	Durchm. 175 mm vorne, 230 mm hinten, mit weißen Radkappen
GRANJA-Art.-Nr *	00032067
Hornbach-Art.-Nr.	
Hornbach-EAN	

* erscheint auf dem Herstellerschild auf dem Gerät

Alle Angaben ohne Vertragswert





REPERES CODE ARTICLE

E014	90100044
E015	90315001
E018	90805503
E019	90805504
E021	90105406
R006	90105058
R008	90107007
R010	90807502
R012	90100067
R020	90892018
R023	97047308
R028	90803014
R029	90807555
R036	91322037
R038	062300
T000	00100359
T003	90895700/GM
T004	90892046
T005	90804057
T006	90804058
T007	90803044
T008	90192025
T009	90892170
T012B	90892404
T018	90892695
T020	90892066
T022	90892562
T023	90892631
T025	92100200
T027	CP057078
T028	CP057083/NF
T030	90892507/N
T031	CP050018
T032	90803058
T033D	CP050192
T033G	CP050193
T034	CP050203
T036	90892360
T038	90892534/N
T056	M5938
T064	M5565
T067	90892657/N
T069	CP047215
T073	M5559
T080	90803030
T081	90803029
T082	90803039
T083	CP057088
T085	90803036
T086	CP050191

REPERES CODE ARTICLE

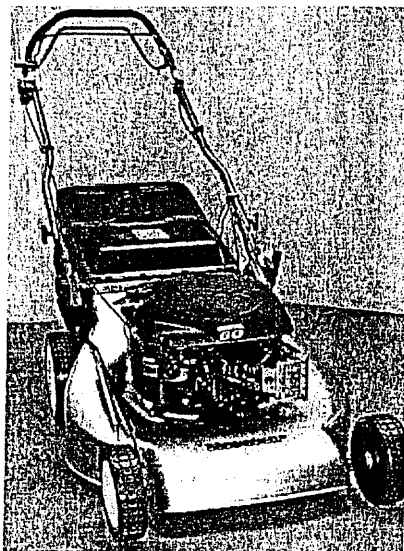
T089	CP047835
T092	CP047096
T094	90892675
T099	100840/8
T101	CP057063
T102	CP045192
T103	CP057048
T107D	CP047212
T108G	CP047213
T120	CP050023
T147	90800013
T154	M5562
T155	90100692
T158	CP045225
T160	CP050268/N
T161	CP050269/N
T175	90803092
T183	90892545/N
T240	90892651/N
T241	90892650/N
V023	90105086
V028	90105005
V032	92005020
V067	90800004
V083	90105115
V112	90805502
X002	90892026
X008	90803035



PROGRAMM 2001

HB5760 "silver edition"

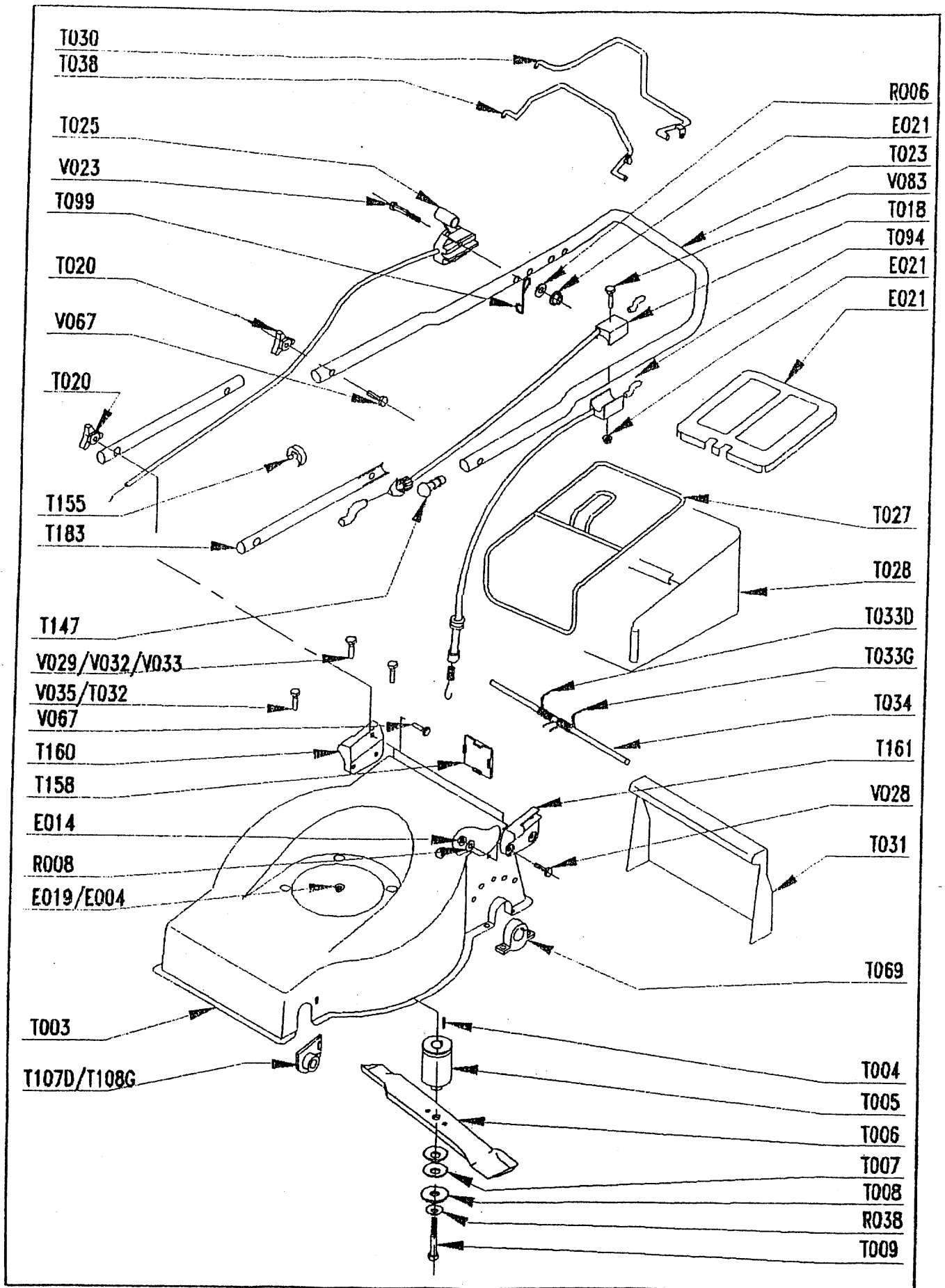
ANTRIEBS-RASENMÄHER

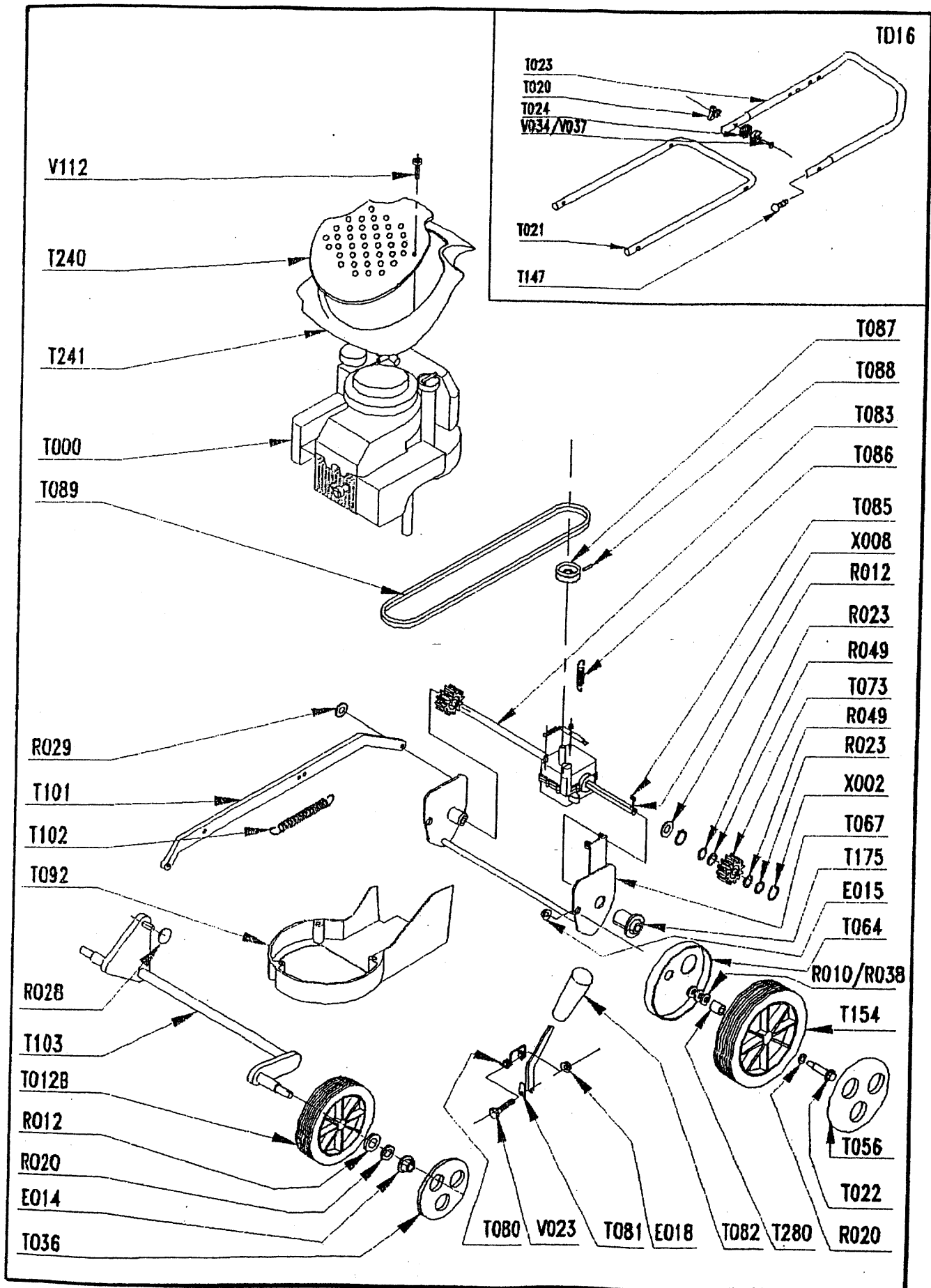


Radantrieb	vorhanden
Chassis	Stahlblech 57 cm
Schnittbreite	56 cm
Motor	Briggs & Stratton Quantum XM60
Chassisfarbe	silbergrau, mit Aufkleber "Silver Edition"
Holm	vormontiert, schwarz
Grasfangbehälter	60-Liter-Fangsack, schwarz, mit Floraself-Aufdruck und Top-Cover
Schnitthöhenverstellung	zentral
Laufräder	Durchm. 175 mm vorne, 230 mm hinten, mit weißen Radkappen
GRANJA-Art.-Nr *	00032066
Hornbach-Art.-Nr.	3865595
Hornbach-EAN	

* erscheint auf dem Herstellerschild auf dem Gerät

Alle Angaben ohne Vertragswert





REPERES CODE ARTICLE

E014 90100044
 E015 90315001
 E018 90805503
 E019 90805504
 E021 90105406
 R006 90105058
 R008 90107007
 R010 90807502
 R012 90100067
 R020 90892018
 R023 97047308
 R028 90803014
 R029 90807555
 R036 91322037
 R038 062300
 T000 00100361
 T003 90895700/GM
 T004 90892046
 T005 90804057
 T006 90804058
 T007 90803044
 T008 90192025
 T009 90892170
 T012B 90892404
 T018 90892695
 T020 90892066
 T022 90892562
 T023 90892631

 T025 92100200
 T027 CP057078
 T028 CP057083/NF
 T030 90892507/N
 T031 CP050018
 T032 90803058
 T033D CP050192
 T033G CP050193
 T034 CP050203
 T036 90892360
 T038 90892534/N
 T056 M5938
 T064 M5565
 T067 90892657/N
 T069 CP047215
 T073 M5559
 T080 90803030
 T081 90803029
 T082 90803039
 T083 CP057088
 T085 90803036
 T086 CP050191

REPERES CODE ARTICLE

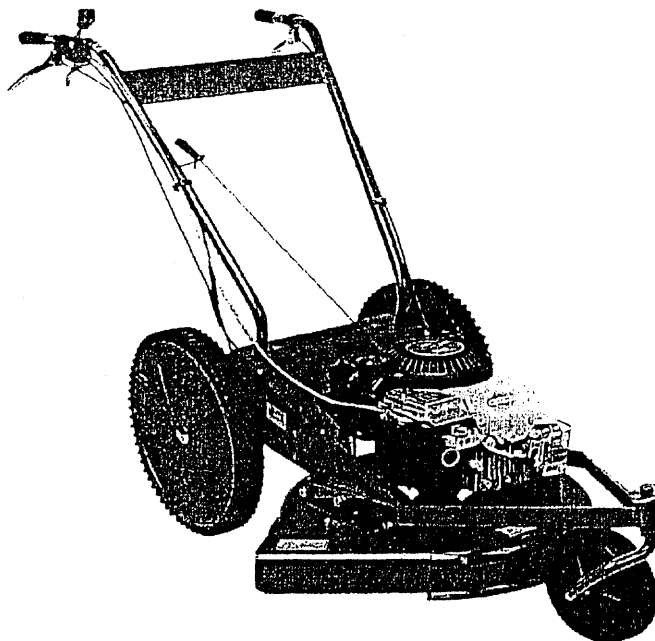
T089 CP047835
 T092 CP047096
 T094 90892675
 T099 100840/8
 T101 CP057063
 T102 CP045192
 T103 CP057048
 T107D CP047212
 T108G CP047213
 T120 CP050023
 T147 90800013
 T154 M5562
 T155 90100692
 T158 CP045225
 T160 CP050268/N
 T161 CP050269/N
 T175 90803092
 T183 90892545/N
 T240 90892651/N
 T241 90892650/N
 V023 90105086
 V028 90105005
 V032 92005020
 V067 90800004
 V083 90105115
 V112 90805502
 X002 90892026
 X008 90803035



PROGRAMM 2001

HB51S

ALLZWECKMÄHER MIT RADANTRIEB

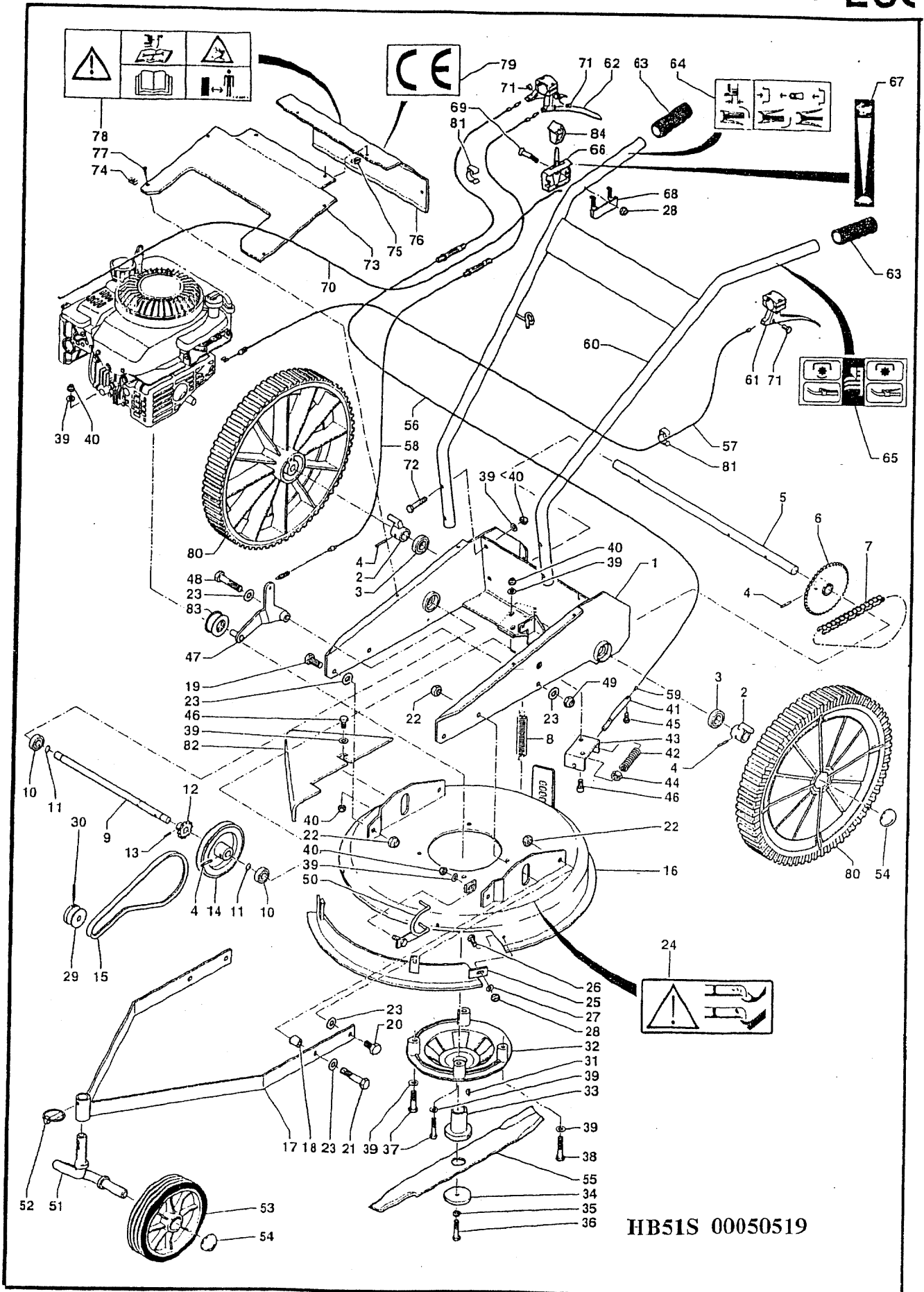


Radantrieb	vorhanden (Kettenantrieb)	
Chassis	Stahlblech, 51 cm	
Schnittbreite	51 cm	
Motor	Briggs & Stratton XM55 I/C	
Chassisfarbe	Grün, RAL 6005	
Holm	vormontiert, schwarz	
Schnitthöhenverstellung	zentral am Holm, 3 Positionen	
Lauf­räder	Große 42-cm-Hinterräder, frei schwenkendes Vorderrad	
GRANJA-Art.-Nr *	00050519	<i>2000</i>
Hornbach-Art.-Nr.	3444686	
Hornbach-EAN	4306517009229	

* erscheint auf dem Herstellerschild auf dem Gerät

Alle Angaben ohne Vertragswert

Debroussailleuse - Grass cutter - Freischneider **ECC**



F

GB

D

Débroussailleuse - Grass cutter - Freischneider

ECC

Rep - N° Kennz	Ref.	Désignation	Description	Bezeichnung	Qté - Qty Menge
1A	24501004	Chassis arrière rouge	Red rear frame	Rotes Hintergestell	1
1B	24500004	Chassis arrière jaune	Yellow rear frame	Gelbes Hintergestell	1
2	14013	Moyeu de roue	Wheel hub	Radnabe	2
3	12517	Roulement	Bearing	Lager	2
4	11767	Goupille 5 x 30	Pin 5x30	5 x 30 Stift	4
5	15044	Arbre de roue	Wheel shaft	Radwelle	1
6	15286	Pignon	Shaft with pinion	Nabe mit Ritzel	1
7	13276	Chaîne 71 maillons	Chain	Kette mit 71 Kettengliedern	1
8	13003	Ressort	Spring	Feder	1
9	15078	Arbre intermédiaire	Shaft	Zwischenwelle	1
10	12502	Roulement	Bearing	Lager	2
11	12857	Circlip extérieur	Circlip	Außen-Circlip	2
12	13367	Pignon 12 dents	Pinion	12-Zahn-Ritzel	1
13	11752	Goupille 4x20	Pin 4x20	4 x 20 Stift	1
14	20008	Poulie	Pulley	Umlenkrolle	1
15	13597	Courroie	Fanbelt	Riemen	1
16	24501002	Coupelle	Blade guard	Schale	1
16A	24503002	Coupelle verte	Green blade guard	Schale (Grün)	1
17	25002013	Chassis avant	Front frame	Vordergestell	1
17A	25003013	Chassis avant noir	Black front frame	Vordergestell (Schwarz)	1
18	16015	Entretoise	Spacer	Zwischenstück	2
19	10803	Vis H M10x20 Z	Screw H M10x20 Z	Schraube H M 10x20 Z	2
20	10806	Vis H M10x25 Z	Screw H M10x25 Z	Schraube H M 10x25 Z	2
21	10816	Vis H M10x50/26 Z	Screw H M10x50/26 Z	Schraube H M 10x50/26 Z	2
22	11485	Ecrou frein M10 Z	Blocking nut M10 Z	Sicherungsmutter M10 Z	6
23	11621	Rondelle plate M10x22x2 Z	Flat disc M10x22x2 Z	Flachscheibe M 10x22x2 Z	6
24	14636	Autocollant "danger lame"	Sticker "blade danger"	Aufkleber "Gefahr - Messer"	2
25	25001017	Déflecteur avant	Front deflector	Vorderabweiser	1
26	10760	Vis H M6x12 Z	Screw H M6x12 Z	Schraube H M 6x12 Z	3
27	11614	Rondelle plate M6x14x1 Z	Flat disc M6x14x1 Z	Flachscheibe M6x14x1 Z	3
28	11482	Ecrou frein M6 Z	Blocking nut M6 Z	Sicherungsmutter M6 Z	4
29A	15192	Poulie (trou fixation à 16,51 mm du bout de l'arbre)	Pulley	Umlenkrolle (Belegungsloch 16,51 vom Wellenende entfernt)	1
29B	15352	Poulie (trou fixation à 26,67 mm du bout de l'arbre)	Pulley	Umlenkrolle (Belegungsloch 26,67 vom Wellenende entfernt)	1
30	11768	Goupille 5x40	Pin 5x40	5 x 40 Stift	1
31	12990	Clavette	Key	Keil	1
31A	12987	Clavette 4,76 (vilebrequin Ø 22,2)	Key 4,76 (Ø brace and bit 22,2)	Keil 4,76 (Kurbelwelle Ø 22,2)	1
32	14039	Entretoise	Spacer	Zwischenstück	1
33A	15334	Moyeu de lame (diamètre vilebrequin 25)	Blade hub (Ø brace and bit 25)	Messermabe (Durchmesser Kurbelwelle 25)	1
33B	15306	Moyeu de lame (diamètre vilebrequin 22,2)	Blade hub (Ø brace and bit 22,2)	Messermabe (Durchmesser Kurbelwelle 22,2)	1
34	14909	Rondelle de serrage	Washer	Unterlegscheibe	1
35	11587	Rondelle grower 10 Z	Elastic washer 10 Z	Gummiunterlegscheibe 10 Z	1
36	11123	Vis TH 3/8 24 UNF lg 63 N	Screw TH 3/8 24 UNF lg 63 N	Schraube TH 3/8 24 UNF lg 63 N	1
37	10783	Vis H M8x70/22 Z	Screw H M8x70/22 Z	Schraube H M8x70/22 Z	2
38	10793	Vis H M8x100/22 Z	Screw H M8x100/22 Z	Schraube H M8x100/22 Z	1
39	11616	Rondelle plate M8x18x1,5 Z	Flat disc M8x18x1,5 Z	Flachscheibe M8x18x1,5 Z	12
40	11484	Ecrou frein M8 Z	Blocking nut M8 Z	Sicherungsmutter M8 Z	10
41	15164	Axe verrouillage relevage	Locking pin	Verriegelungsbolzen	1
42	13016	Ressort	Spring	Feder	1
43	25001008	Support axe verrouillage	Locking pin support	Halter des Verriegelungsbolzens	1
44	11450	Ecrou Hm S/PL H6 12 Z	Nut Hm S/PL H6 12 Z	Mutter Hm S/PL H6 12 Z	1
45	11082	Vis STHC 6x12 N	Screw STHC 6x12 N	Schraube STHC 6x12 N	1
46	11064	Vis CHC 8x20 Z	Screw CHC 8x20 Z	Schraube CHC 8x20 Z	2
47	24501014	Levier d'embrayage avancement	Forward clutch lever	Vorwärtsschub-Kupplungshebel	1
48	10808	Vis H M10x30 FST	Screw H M10x30 FST	Schraube H M10x30 FST	1
49	11429	Ecrou H M10 Z	Nut H M10 Z	Mutter H M10 Z	2
50	24501020	Guide courroie	Fanbelt guide	Riemenführer	1
51	25002010	Support de roue avant	Front wheel support	Vorderradhalter	1
51A	25003010	Support de roue avant noir	Black front wheel support	Vorderradhalter (Schwarz)	1
52	11710	Goupille clips 8x40	Pin 8x40	Stift 8x40	1
53	14090	Roue avant	Front wheel	Vorderrad	1
54	11822	Enjoliveur	Trim	Radkappe	3
55	13989	Lame lg 510	Blade	Messer lg 510	1
56	13151	Câble relevage	Lifting cable	Hubkabel	1
57	13191	Câble frein moteur	Engine brake cable	Motorbremskabel	1
58	13179	Câble embrayage avancement	Forward clutch cable	Vorwärtsschub-Kupplungskabel	1
59	13260	Butée de gaine	End-stop	Anschlag	1
60	24501011	Guidon	Handlebar	Lenker	1
60A	24503011	Guidon noir	Black handlebar	Lenker (Schwarz)	1
61	12102	Levier frein	Brake lever	Bremshebel	1
62	12106	Levier double	Double lever	Doppelhebel	1
63	12127	Poignée PVC	Grip	PVC-Griff	2
64	14712	Etiquette "embrayage + réglage hauteur coupe"	Label "clutch + cutting height"	Etikett "Kupplung + Schnitthöhe"	1
65	14713	Etiquette "embrayage lame"	Label "blade clutch"	Etikett "Messerkupplung"	1
66	64947	Manette de gaz	Throttle lever	Gashebel	1
67	64668	Etiquette "commande de gaz"	Label "Throttle control"	Etikett "Gassteuerung"	1
68	62754	Cache manette	Plastic handle grip	Griffhülle	1
69	11176	Vis TF HC M6x45 Z	Screw TF HC M6x45 Z	Schraube TF HC M6x45 Z	1
70	13130	Câble de gaz	Throttle cable	Gaskabel	1
71	12135	Barillet	Drum	Trommel	3
72	10776	Vis H M8x40/22 Z	Screw H M8x40/22 Z	Schraube H M8x40/22 Z	4
73A	24501003	Capot avant rouge	Red front bonnet	Rote Vorderhaube	1
73B	24500003	Capot avant jaune	Yellow front bonnet	Gelbe Vorderhaube	1
74	11495	Clips prestole ép.4	4mm spire nuts	4 mm Prestole-Clips	6
75	65030	Clips prestole ép.2	2mm spire nuts	2 mm Prestole-Clips	2
76A	24501021	Capot arrière rouge	Red rear bonnet	Rote Heckhaube	1
76B	24500021	Capot arrière jaune	Yellow rear bonnet	Gelbe Heckhaube	1
77	11132	Vis tête TCL 4,8x16	Screw TCL 4,8x16	Blechschaube TCL 4,8x16	8
78	14661	Etiquette "précautions d'emploi"	Label "safety instructions"	Etikett "Vorsichtsmaßnahmen"	1
79	14662	Etiquette "CE"	Label "CE"	Etikett "CE"	1
80	14126	Roue	Wheel	Rad	2
81	13249	Collier serrage câble	Collar	Kabelklemmschelle	3
82	25001018	Déflecteur latéral	Lateral deflector	Seitenabweiser	1
82A	25002018	Déflecteur latéral vert	Green lateral deflector	Seitenabweiser (Grün)	1
83	12162	Galet	Roller	Rolle	1
84	68363	Embout de manette de gaz	Lever tip	Gashebelende	1



PROGRAMM 2001

HB1332VE

1300W-ELEKTRO-VERTIKUTIERER

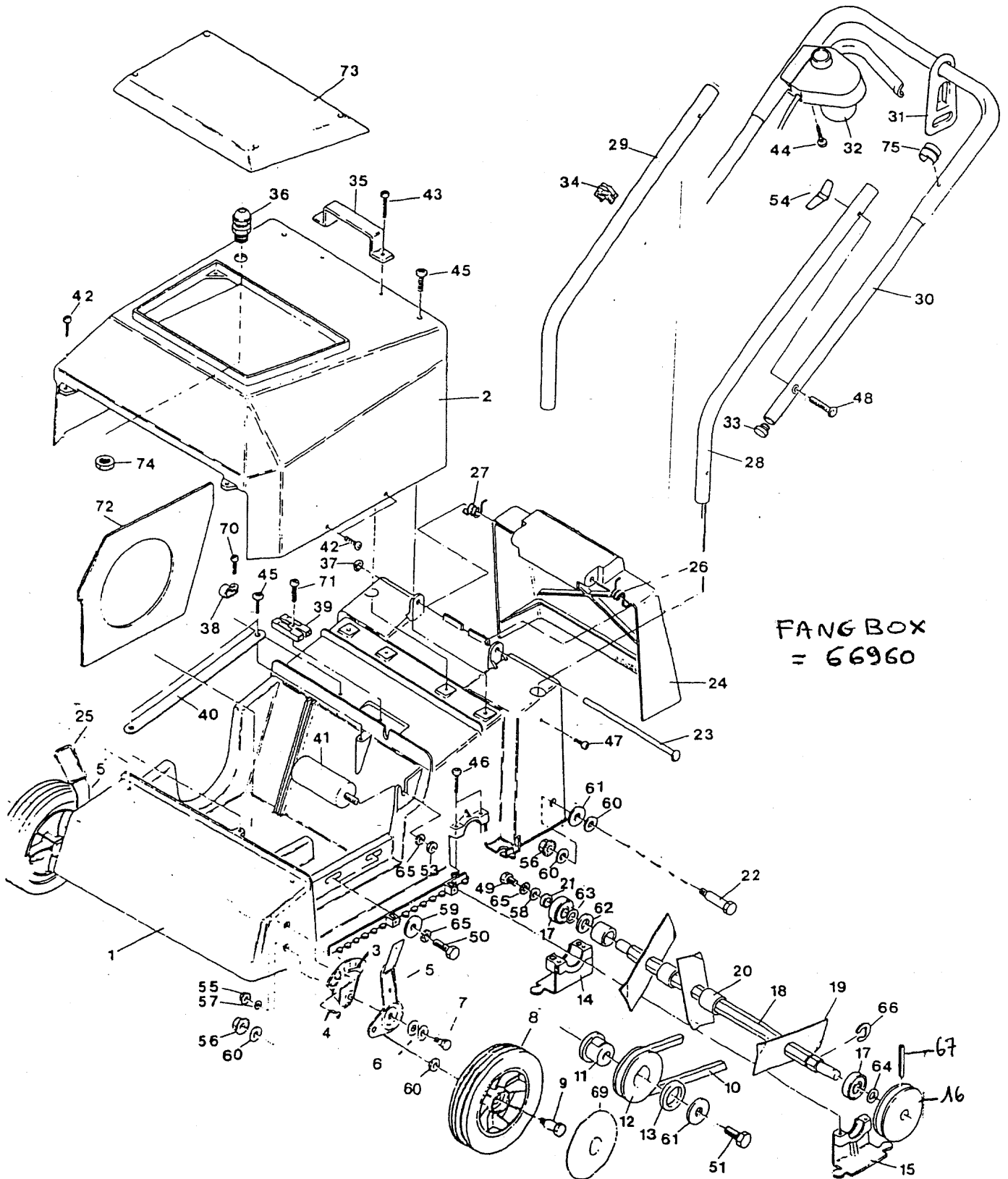
Chassis	Kunststoff
Motor	1.300 Watt
Arbeitsbreite	28 cm
Messer	24
Arbeitstiefenverstellung	Einzelradverstellung
Chassisfarbe	grün, RAL 6005, mit schwarzer Motorhaube
Holm	schwarz
Laufräder	auf Gleitlagern
Grasfangbehälter	Fangbox, schwarz, wird mitgeliefert
GRANJA-Artikelnummer *	00035064 <i>2000</i>
Hornbach-Art.-Nr.	3838573
Hornbach-EAN	4306517022679

* erscheint auf dem Herstellerschild auf dem Gerät

Alle Angaben ohne Vertragswert

Elektro-Vertikutiergerät

HB1332VR 00035064



Modell Vertikutiergerät El. 1330

Art.- Nr. 21929
 Art.- Nr. 21922
 Art.- Nr. 26085
 Art.- Nr. 26084

E73720 = SET 12x67110

62	63920	Unterlegscheibe 13 A	1
63	67230	Ausgleichsscheibe 12 x 18 x 0,1	3
64	67240	Ausgleichsscheibe 12 x 18 x 1,2	3
65	13290	Zahnscheibe A 8	4
66	64650	Sicherungsscheibe RS 12	1
67	62460	Spannstift 5 x 50	1
69	68840	Zierkappe Rad RAM 150-88	4
70	65770	Schraube PT KA 40 x 10	1
71	68660	Schraube PT K 40 x 16	1
72	70580	Platte Luftleit VK EL 1230 / 91	1
73	70570	Deckel Abdeckhaube VK EL 1230 / 91	1
74	70600	Gegenmutter - Kabelverschraubung	1
75	66740	Stopper - Zugentlastung - Sch.	1

Bild-	Teile-Nr.	Bezeichnung	St.
—	75240	Motor EL 1300 W VK	1
1	75250	Gehäuse - Kunststoff VK EL	1
2	70560	Haube - Abdeck VK EL	1
3	72060	HV - Blatt ER / 93	2
4	72270	Senkschraube 6x16	2
5	72070	HV - Griffteil re. ER / 93	1
5	72080	HV - Griffteil li. ER / 93	1
6	72110	Tellerfeder 25,0 x 12,2 x 0,9	4
7	72330	HV - Bolzen ER / 93	2
8	70840	Rad 150 mm GL RAM 150-88	4
9	16060	Radbolzen - Gleitlager m. HV	2
10	18150	Keilriemen 10 x 6 x 575 Li	1
11	62990	Buchse-Kunststoff-Keilriemenscheibe	1
12	62980	Scheibe-Keilriemen 63/ VK EL 1300	1
13	17000	Ring-Kunststoff-Keilriemenscheibe	1
14	70620	Bock-Lager rechts VK EL 1230 / 91	1
15	70630	Bock-Lager links VK EL 1230 / 91	1
16	67080	Scheibe Keilriemen 71 / 1 W VK EL 1230	1
17	67090	Kugellager 6201-2 RS	2
18	67100	Welle - Messer VK EL 1230	1
19	67110	Messer VK EL 1230 aufgewinkelt	12
20	67120	Ring-Abstand-Kunststoff VK EL 1230	12
21	67130	Ring-Distanz-Welle-Messer VK EL 1230	1
22	67010	Radbolzen EL 35 H	2
23	60510	Achse - Sicherheitsklappe	1
24	72040	Klappe - Sicherheit 40 H / 93	1
25	72090	HV - Kappe Griffteil re. + li. ER / 93	2
26	60450	Feder - Schenkel links	1
27	60490	Feder - Schenkel rechts	1
28	75020	Griff-Unterteil links / 98	1
29	75030	Griff-Unterteil rechts / 98	1
30	75010	Griff-Oberteil / 98	1
32	73840	Schalter-Tastschutz VK EL 1330 21 mm	1
33	66800	Kunststoffgleiter 18 mm	2
34	62410	Kabelklemme	1
35	62520	Tragegriff	1
36	70590	Kabelverschraubung VK EL 1230 / 91	1
37	60570	Kralenklemmscheibe	1
38	70140	Zugentlastungsschelle	1
39	74480	Isolierkörper 2 Pol.	1
40	67170	Spannschelle - Motor	1
41	11450	Kondensator 16 µF	1
42	67180	Schraube PT KA 40 x 12	6
43	67190	Schraube PT KA 40 x 20	2
44	60800	Schraube PT KA 40 x 25	2
45	67200	Schraube PT KA 60 x 16	4
46	67210	Schraube PT KA 60 x 25	4
47	67220	Schraube-Gewindeform M 5 x 16	2
48	75060	Schraube-Flachrund 6x35 (Schloßschraube)	2
49	17650	Sechskantschraube M 8 x 12	1
50	13510	Sechskantschraube M 8 x 22	2
51	14110	Sechskantschraube M 10 x 25	1
53	74490	Mutter M 8 flach	1
54	75080	Mutter M 6 - Flügel - Plastik	2
55	62780	Mutter - Sperrzahn M 6	2
56	65620	Mutter - Sperrzahn M 10	4
57	75260	Unterlegscheibe A 6,4x18x1,6	2
58	13100	Unterlegscheibe A 8,4	1
59	60900	Unterlegscheibe R 9 DIN 440	2
60	13250	Unterlegscheibe A 10	8
61	14370	Unterlegscheibe R 11 DIN 440	3



PROGRAMM 2001

HBS16PR

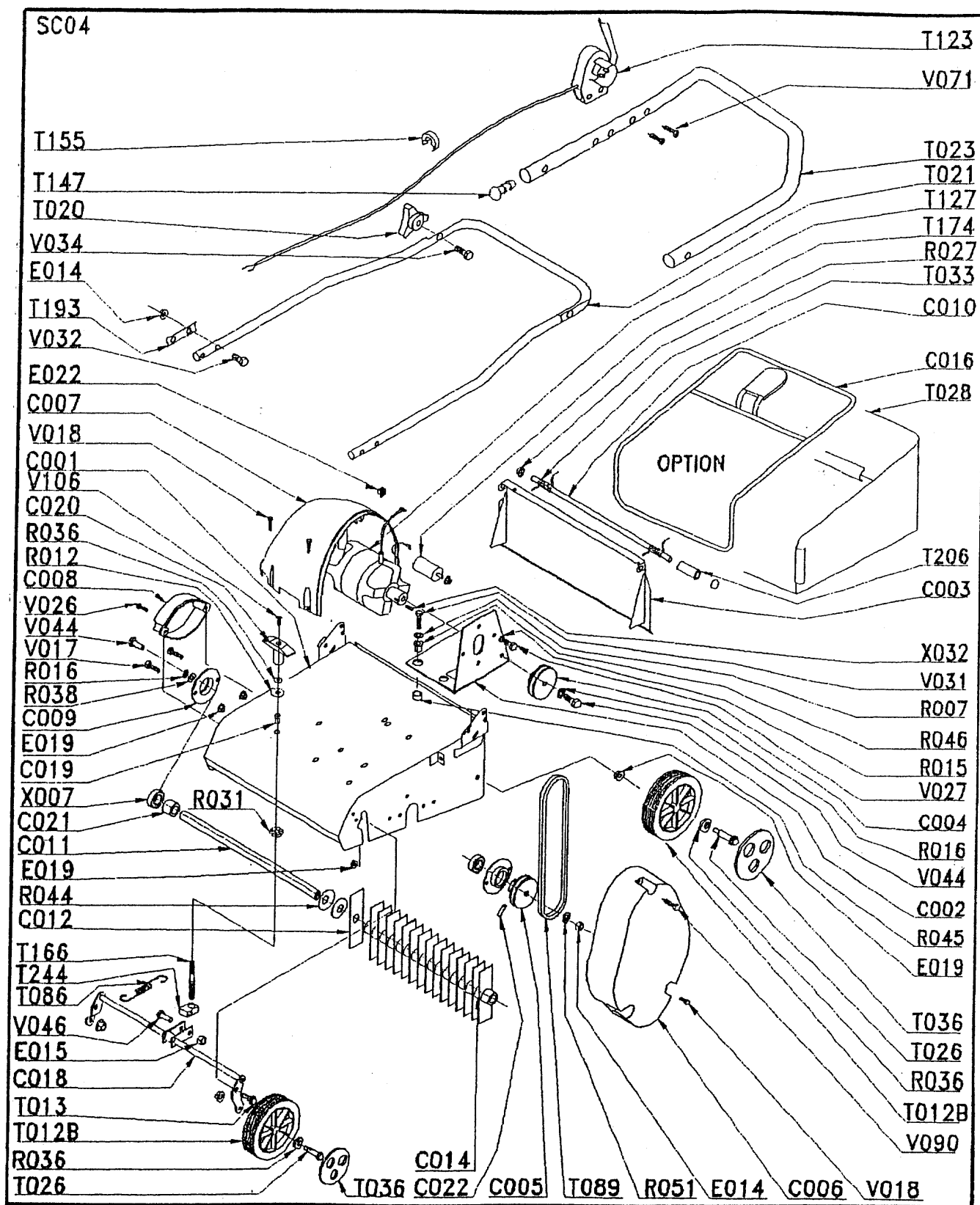
ELEKTRO-VERTIKUTIERER



Chassis	Stahlblech
Motor	1600 Watt
Arbeitsbreite	40 cm
Messer	32 Messer, einzeln austauschbar, unter Druck auf der Welle
Arbeitstiefenverstellung	zentral
Chassisfarbe	grün, RAL 6005, mit schwarzer Motorhaube
Holm	schwarz
Laufräder	Durchm. 175 mm, kugelgelagert
Grasfangbehälter	Fangsack, schwarz, mit Floraself- Aufdruck, wird mitgeliefert
GRANJA-Artikelnummer *	00035101 2000
Hornbach-Art.-Nr.	3798683
Hornbach-EAN	4306517016890

* erscheint auf dem Herstellerschild auf dem Gerät

Alle Angaben ohne Vertragswert



REPERES CODE ARTICLE

C001 90710340/V
 C003 90710020/N
 C004 90710050
 C005 90710060
 C006 90710070
 C007 90710080
 C008 90710090
 C009 90710110
 C010 90710335
 C011 90710130
 C012 90710140
 C014 90710160
 C016 90710200
 C018 90710055/N
 C019 90710064
 C020 90710069
 C021 90710170
 E014 90100044
 E015 90315001
 E019 90805504
 E022 90805118
 R007 90807501
 R012 90100067
 R015 90107000
 R016 90107003
 R027 90892058
 R031 90807512
 R036 91322037
 R038 062300
 R044 90105120
 R045 90710180
 R046 90710190
 T012B 90892404
 T013 100403/8
 T020 90892066
 T021 90710101/N
 T023 90892362
 T026 M5757
 T028 90710215
 T033 97047823
 T036 90892407
 T086 90803098
 T089 90805061
 T123 90800022
 T127 00100516
 T148 91670020
 T155 90100692
 T166 90710065
 T193 M4823
 T206 90895008
 T244 90710066

REPERES CODE ARTICLE

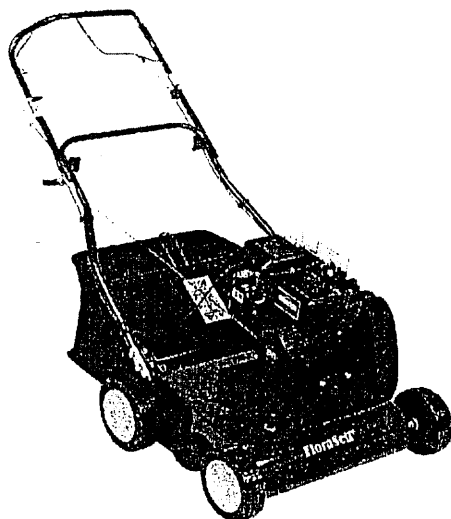
V009 97046087
 V017 90105082
 V018 90105001
 V026 90105059
 V031 92005018
 V032 92005020
 V034 90800019
 V044 90105027
 V046 90105009
 V071 90105066
 V090 90805115
 V106 064000
 X007 90710175
 X026 90105097
 X032 97037061



PROGRAMM 2001

HBS35PR

BENZIN-VERTIKUTIERER

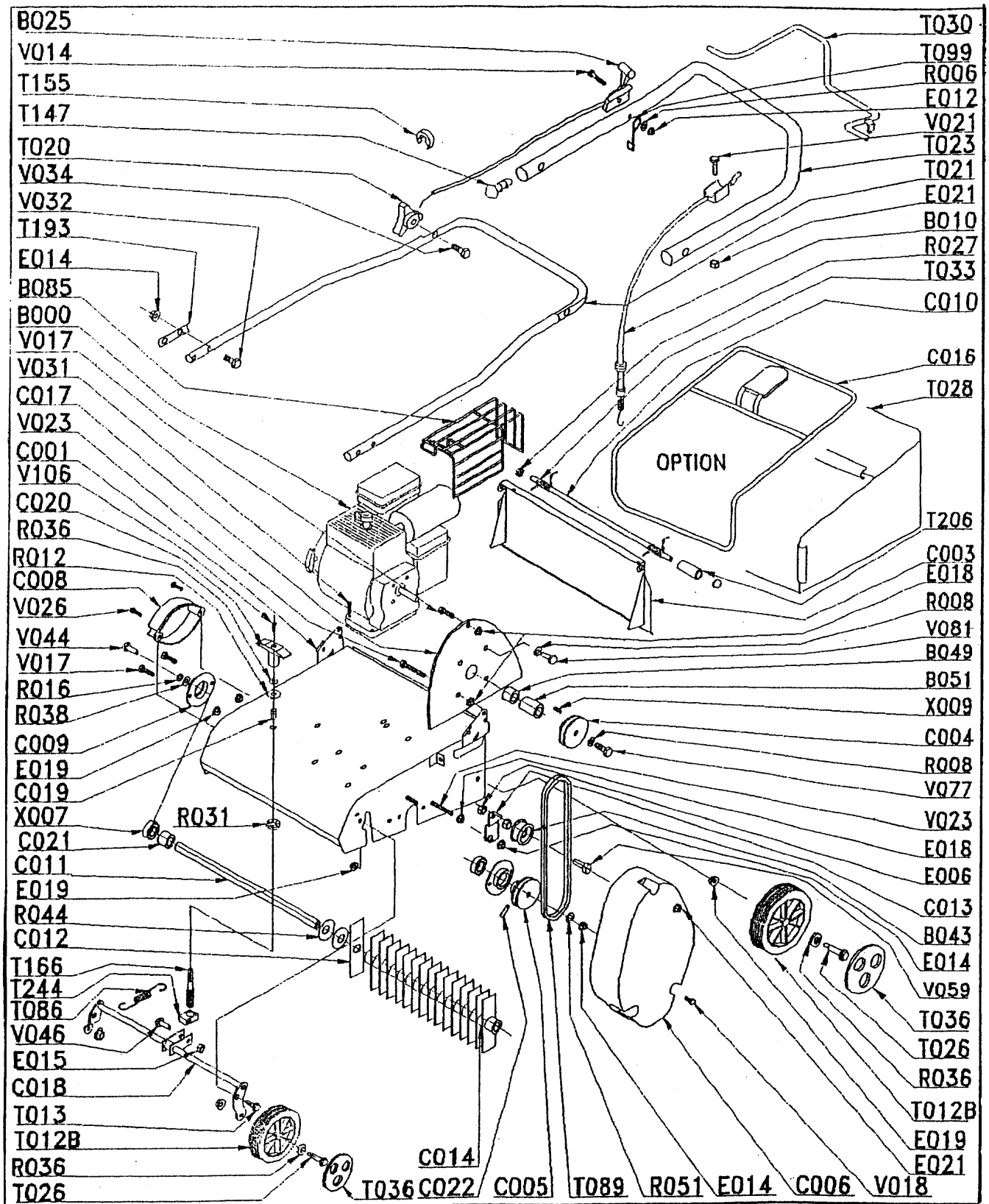


Chassis	Stahlblech
Motor	3,5-HP-Benzinmotor von Briggs & Stratton
Arbeitsbreite	40 cm
Messer	32 Messer, einzeln austauschbar, unter Druck auf der Welle
Arbeitstiefenverstellung	zentral
Chassisfarbe	grün, RAL 6005
Holm	schwarz
Laufräder	Durchm. 175 mm, kugelgelagert
Grasfangbehälter	Fangsack, schwarz, mit Floraself- Aufdruck, wird mitgeliefert
GRANJA-Artikelnummer *	00035402 2000
Hornbach-Art.-Nr.	3798694
Hornbach-EAN	4306517016906

* erscheint auf dem Herstellerschild auf dem Gerät

Alle Angaben ohne Vertragswert

3003



REPERES CODE ARTICLE

B000 00100212
 B010 90710025
 B025 92100123
 B043 90100082
 B049 90100191
 B051 90200039
 B085 90120450
 C001 90710341/V
 C003 90710020/N
 C004 90710040
 C005 90710060
 C006 90710070
 C008 90710090
 C009 90710110
 C010 90710335
 C011 90710130
 C012 90710140
 C013 90710150
 C014 90710160
 C016 90710200
 C017 90710015/N
 C018 90710055/N
 C019 90710064
 C020 90710069
 C021 90710170
 E006 90105502
 E012 90892078
 E014 90100044
 E015 90315001
 E018 90805503
 E019 90805504
 E021 90105406
 R006 90105058
 R008 90107007
 R012 90100067
 R015 90107000
 R016 90107003
 R027 90892058
 R031 90807512
 R036 91322037
 R038 062300
 R044 90105120
 T012B 90892404
 T013 100403/8
 T020 90892066
 T021 90710101/N
 T023 90892370/N
 T026 M5757
 T028 90710215
 T030 90892387
 T033 97047823

REPERES CODE ARTICLE

T036 90892407
 T086 90803098
 T089 90805062
 T099 100840/8
 T147 90800013
 T155 90100692
 T166 90710065
 T193 M4823
 T206 90895008
 T244 90710066
 V009 97046087
 V015 90103105
 V017 90105082
 V018 90105001
 V021 90105085
 V023 90105086
 V026 90105059
 V031 92005018
 V032 92005020
 V034 90800019
 V044 90105027
 V046 90105009
 V056 100216/0
 V059 90105070
 V077 90892147
 V078 90105060
 V106 064000
 V119 90105130
 X007 90710175
 X009 92000087



PROGRAMM 2001

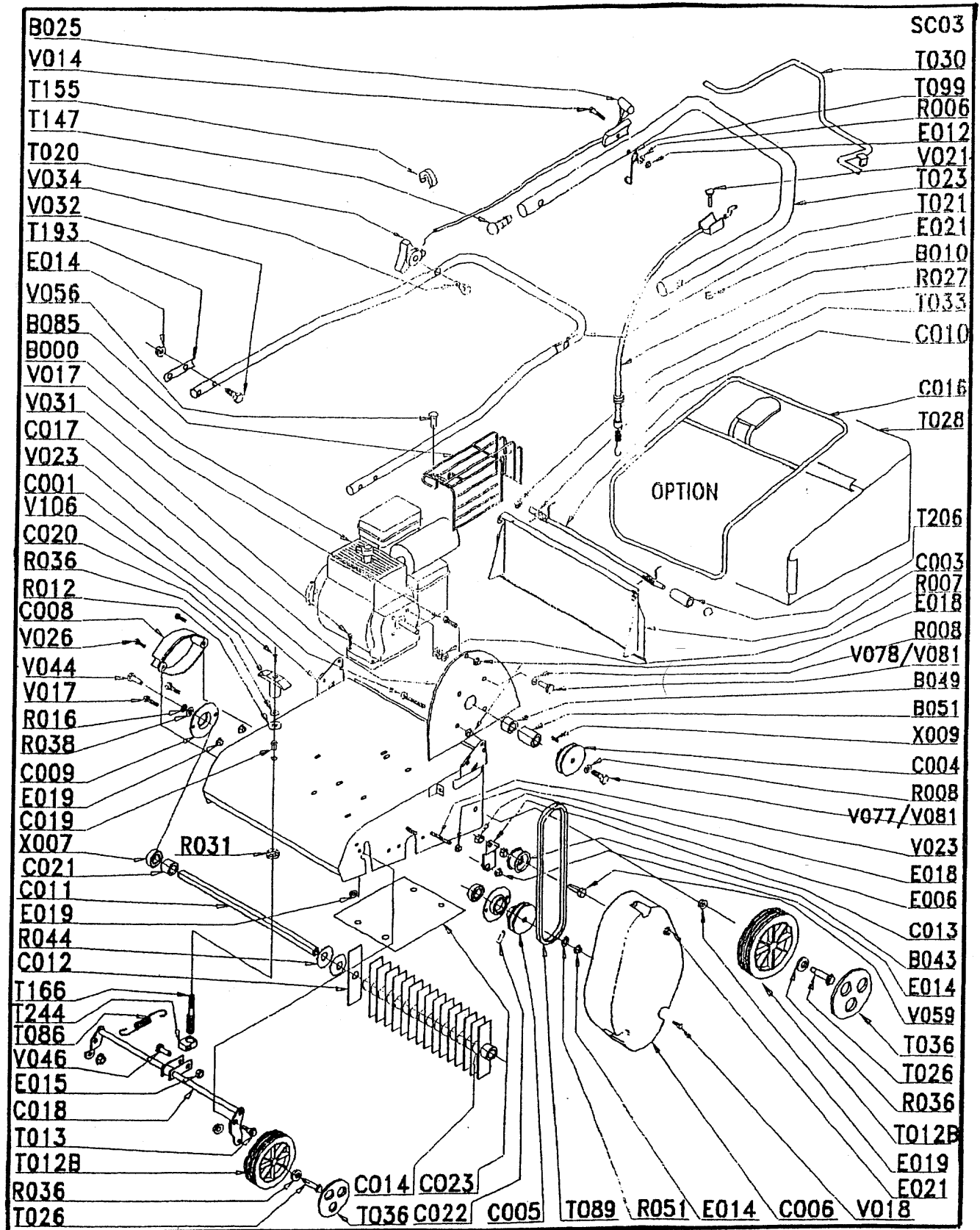
HBS45PR

BENZIN-VERTIKUTIERER

Chassis	Stahlblech
Motor	Honda GC135, 4 HP
Arbeitsbreite	40 cm
Messer	32 Messer, einzeln austauschbar, unter Druck auf der Welle
Arbeitstiefenverstellung	zentral
Chassisfarbe	grün, RAL 6005
Holm	schwarz
Laufräder	Durchm. 175 mm, kugelgelagert
Grasfangbehälter	Fangsack, schwarz, mit Floraself- Aufdruck, wird mitgeliefert
GRANJA-Artikelnummer *	00035408 2000
Hornbach-Art.-Nr.	3838579
Hornbach-EAN	4306517022686

* erscheint auf dem Herstellerschild auf dem Gerät

Alle Angaben ohne Vertragswert



REPERES CODE ARTICLE

B000 00100329
 B010 90710025
 B025 92100123
 B043 90100082
 B049 90100191
 B051 90200039
 C001 90710341/V
 C003 90710020/N
 C004 90710040
 C005 90710060
 C006 90710070
 C008 90710090
 C009 90710110
 C010 90710335
 C011 90710130
 C012 90710140
 C013 90710150
 C014 90710160
 C016 90710200
 C017 90710015/N
 C018 90710055/N
 C019 90710064
 C020 90710069
 C021 90710170
 C023 90710125
 E006 90105502
 E012 90892078
 E014 90100044
 E015 90315001
 E018 90805503
 E019 90805504
 E021 90105406
 R006 90105058
 R007 90807501
 R008 90107007
 R012 90100067
 R015 90107000
 R016 90107003
 R027 90892058
 R031 90807512
 R036 91322037
 R038 062300
 R044 90105120
 T012B 90892404
 T013 100403/8
 T020 90892066
 T021 90710101/N
 T023 90892370/N
 T026 M5757
 T028 90710215
 T030 90892387

REPERES CODE ARTICLE

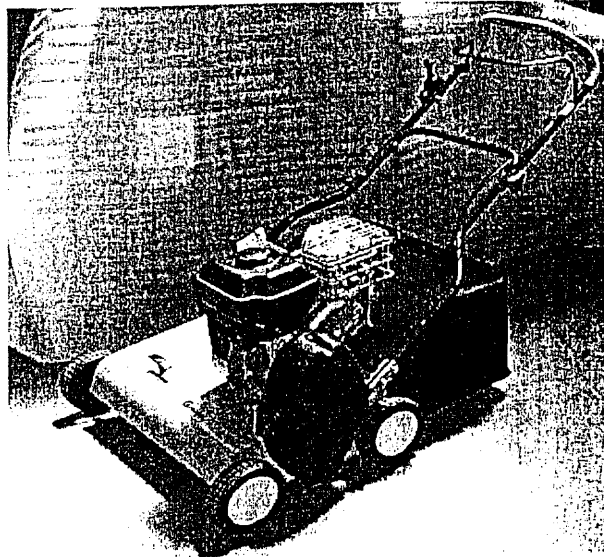
T033 97047823
 T036 90892407
 T086 90803098
 T089 90805062
 T099 100840/8
 T147 90800013
 T155 90100692
 T166 90710065
 T193 M4823
 T206 90895008
 T244 90710066
 V009 97046087
 V015 90103105
 V017 90105082
 V018 90105001
 V021 90105085
 V023 90105086
 V026 90105059
 V031 92005018
 V032 92005020
 V034 90800019
 V044 90105027
 V046 90105009
 V059 90105070
 V081 90105025
 V106 064000
 V119 90105130
 X007 90710175
 X009 92000087



PROGRAMM 2001

HBS55PR

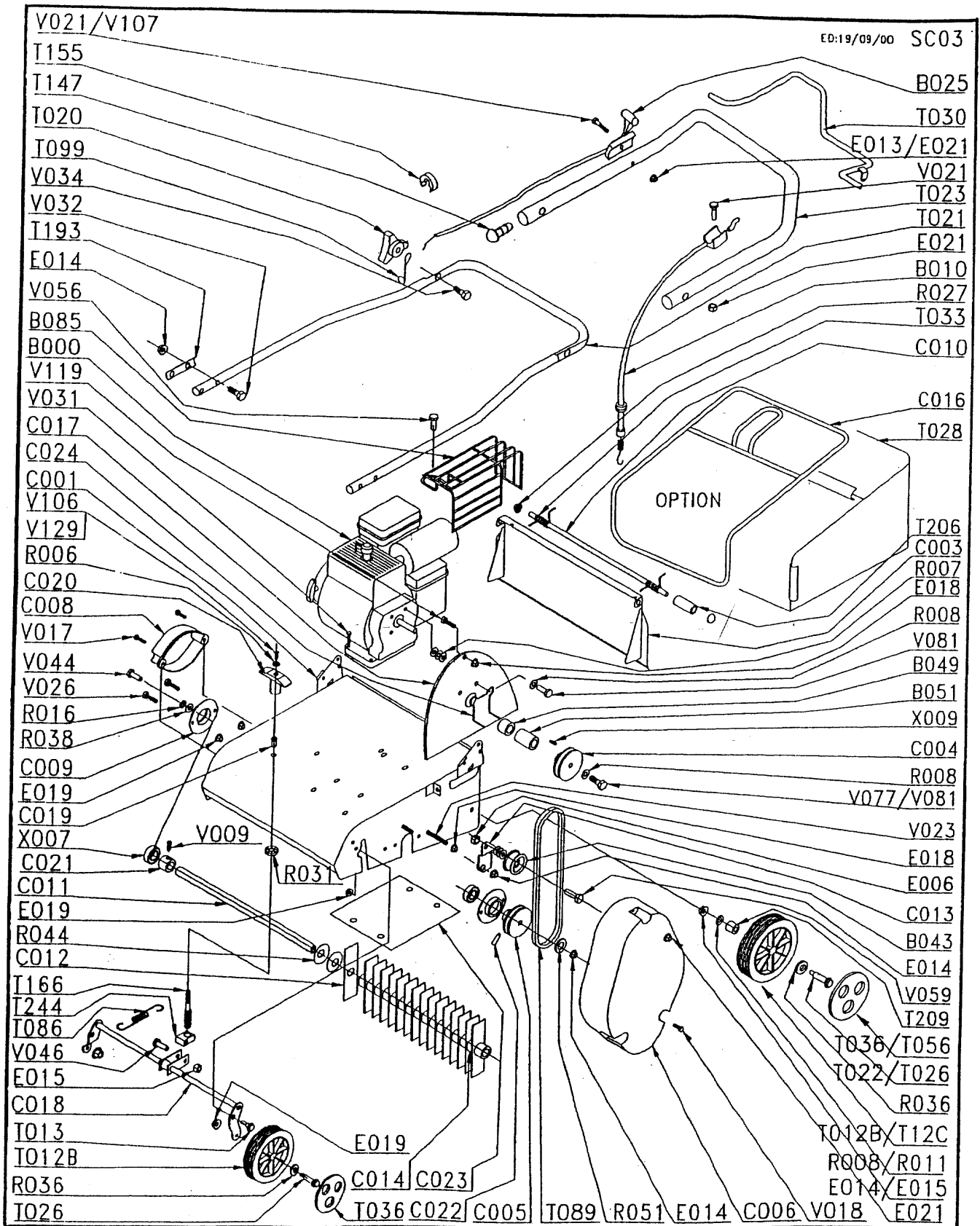
53-cm-BENZIN-VERTIKUTIERER



Chassis	Stahlblech
Motor	Briggs & Stratton INTEK, 5,5 HP
Arbeitsbreite	53 cm
Messer	42
Arbeitstiefenverstellung	zentral
Chassisfarbe	grün, RAL 6005
Holm	schwarz
Lauf­räder	Durchm. 175 mm vorne, 200 hinten, kugelgelagert
Grasfangbehälter	Fangsack, schwarz, mit Floraself-Aufdruck, wird mitgeliefert
GRANJA-Artikelnummer *	00035808
Hornbach-Art.-Nr.	3865604
Hornbach-EAN	

* erscheint auf dem Herstellerschild auf dem Gerät

Alle Angaben ohne Vertragswert



REPERES CODE ARTICLE

B000 00100487
 B010 90710025
 B025 92100152
 B043 90100082
 B049 90100191
 B051 90200039
 C001 90710350/V05
 C003 90710035/N
 C004 90710040
 C006 90710070
 C008 90710090
 C010 90710338
 C013 90710150
 C016 90710205
 C017 90710015/Z
 C018 90710058/N
 C019 90710064
 C020 90710069
 C024 90710022
 E006 90105502
 E014 90100044
 E015 90315001
 E018 90805503
 E019 90805504
 E021 90105406
 R006 90110000
 R008 90107007
 R011 90307000
 R012 90100067
 R027 90892058
 R031 90807512
 R036 91322037
 T012B 90892404
 T012C 90892503
 T013 100403/8
 T020 90892066
 T021 90710105/N
 T022 90892467
 T023 90892370/N
 T026 M5757
 T028 90710221
 T030 90892387
 T033 97047823
 T036 90892407
 T056 M5937/J1
 T086 90803098
 T089 90805062
 T099 100840/8
 T147 90800013
 T155 90100692
 T166 90710065

REPERES CODE ARTICLE

T193 M4823
 T206 90895008
 T209 90895007
 T244 90710066
 V017 90105082
 V018 90105001
 V021 90105085
 V023 90105086
 V026 90105059
 V031 92005018
 V032 92005020
 V034 90800019
 V046 90105009
 V059 90105070
 V081 90105025
 V107 064200
 V119 90105130
 V129 90670400
 X009 92000087



PROGRAMM 2001

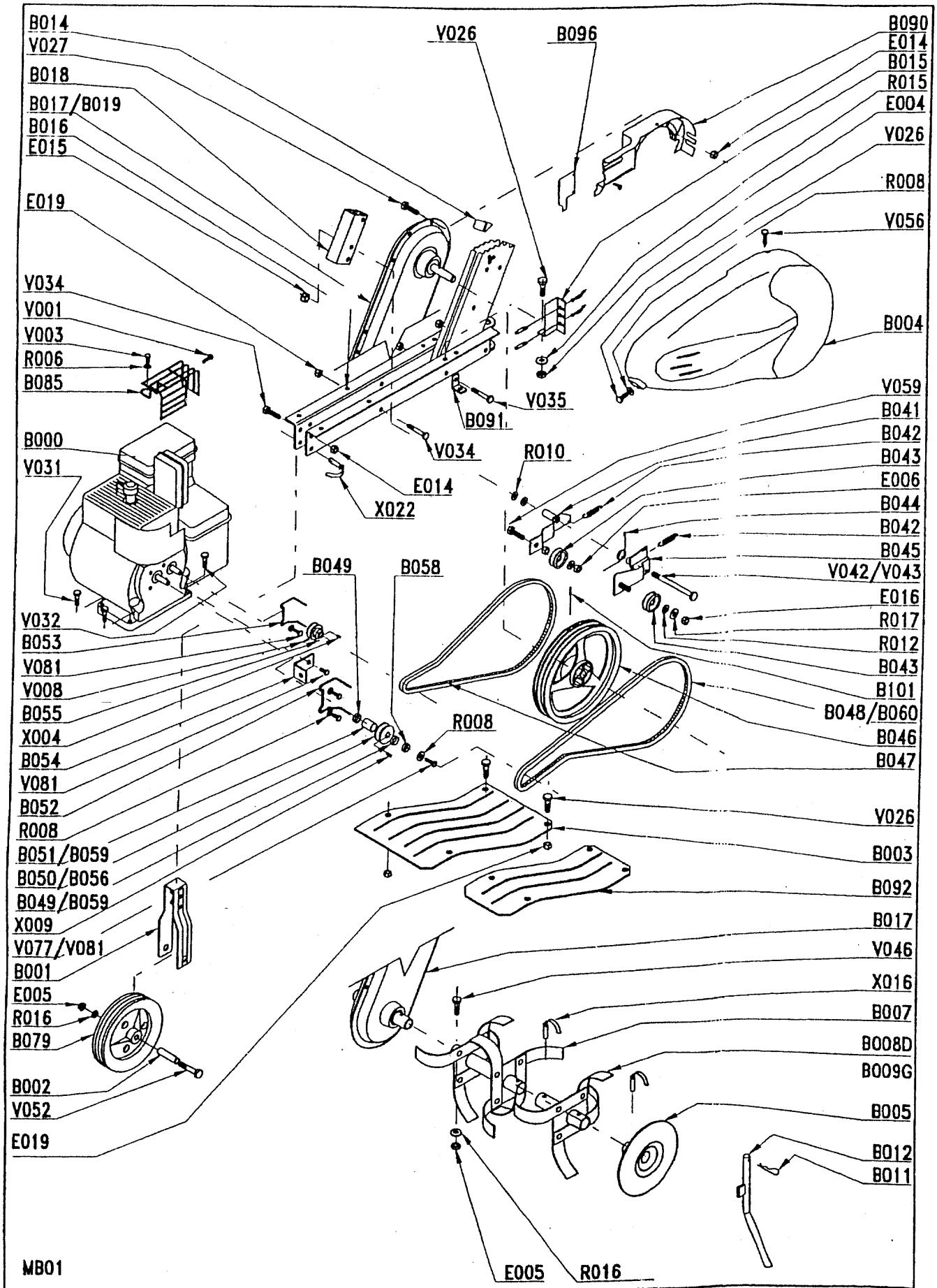
HB19NGDP

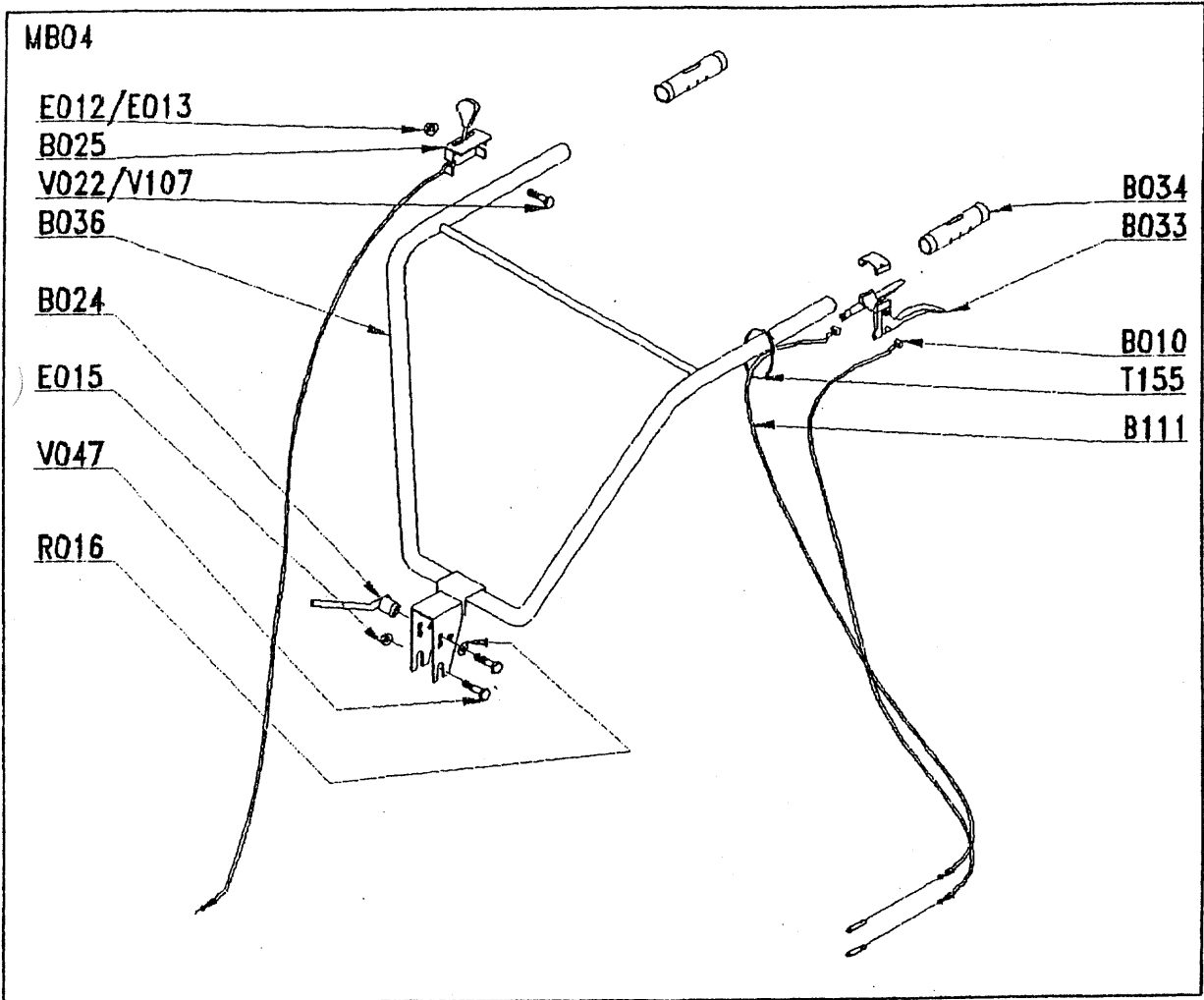
MOTORHACKE

Motor	Tecumseh GEOTEC 50
Arbeitsbreite	60 cm
Hacksterne	4
Gangstufen	1 vorwärts 1 rückwärts
Getriebekasten	geschweißt
Transportrad	ein Rad, vorne, hochklappbar
Holm	schwarz
GRANJA-Art.-Nr *	00010351
Hornbach-Art.-Nr.	
Hornbach-EAN	

* erscheint auf dem Herstellerschild auf dem Gerät

Alle Angaben ohne Vertragswert





REPERES CODE ARTICLE

B000 00100339
 B001 92100046/N
 B002 92005263
 B003 92005268/V
 B004 92005265/J
 B005 00010900
 B007 00010929
 B010 92100075
 B011 92000016
 B012 92005109/N
 B014 92005323
 B015 92005141
 B016 92005235/V
 B017 92005101/V
 B018 92005142/N
 B024 92100036
 B025 92100123
 B033 90100200
 B034 90100061
 B036 92005123/N
 B041 92005148
 B042 90100056
 B043 90100082
 B044 92005149
 B045 92005147
 B046 92005205
 B047 92005228
 B048 92005169
 B049 90100191
 B050 90100027
 B051 90200040
 B052 92005167
 B053 92005168
 B054 92005274
 B055 92005153
 B079 92005113
 B090 92100180
 B091 92005273
 B096 92005311
 B101 92005206
 E005 90105509
 E006 90105502
 E013 90896083
 E014 90100044
 E015 90315001
 E016 90105511
 E019 90805504
 R006 90105058
 R008 90107007
 R015 90107000
 R016 90107003

REPERES CODE ARTICLE

T155 90100670
 V001 90803134
 V003 90892074
 V008 92100081
 V022 90105072
 V026 90105059
 V027 90105004
 V031 92005018
 V032 92005020
 V034 90800019
 V035 90892057
 V042 92005150
 V046 90105009
 V047 90105071
 V052 90105076
 V059 90105070
 V081 90105025
 X004 92100072
 X009 92000087
 X016 90195012
 X022 92100103



PROGRAMM 2001

HB611H

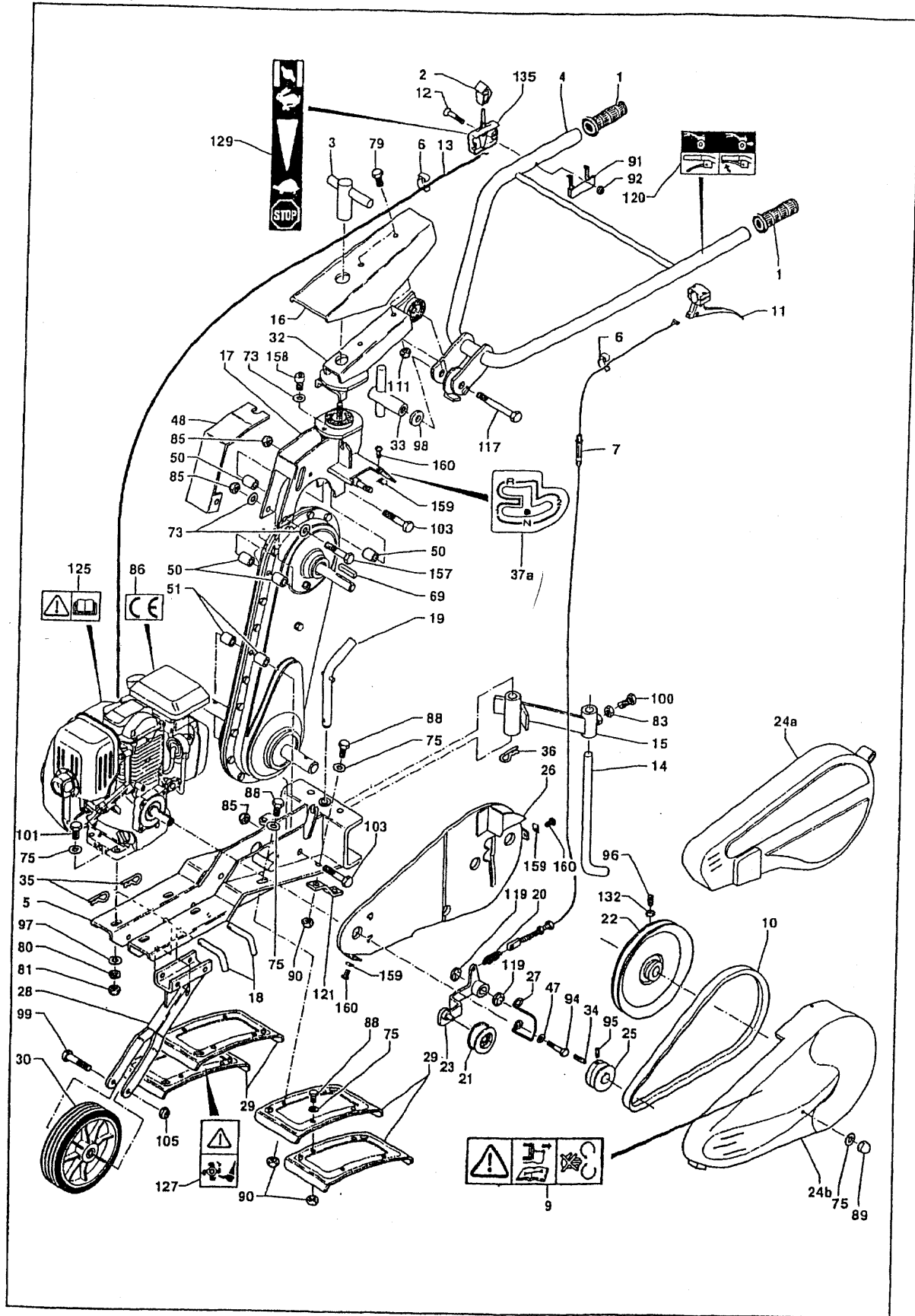
KULTIVATOR mit HACKSTERN- und mit PFLUGSAUSRÜSTUNG

Motor	Honda GC160, 5 HP
Hacksternausrüstung	6 Hacksterne, 90 cm Arbeitsbreite
Pflugsaurüstung	Wendepflug, Räder mit Gummibereifung, Radgewichte, Frontgewicht
Gangstufen	2 vorwärts 1 rückwärts
Getriebekasten	gebolzt, mit Zahnradgetriebe
Transportrad	1 vorderes Transportrad
Holm	höhen- und seitenverstellbar
GRANJA-Art.-Nr *	00010542 2000
Hornbach-Art.-Nr.	3444653
Hornbach-EAN	4306517009144

* erscheint auf dem Herstellerschild auf dem Gerät

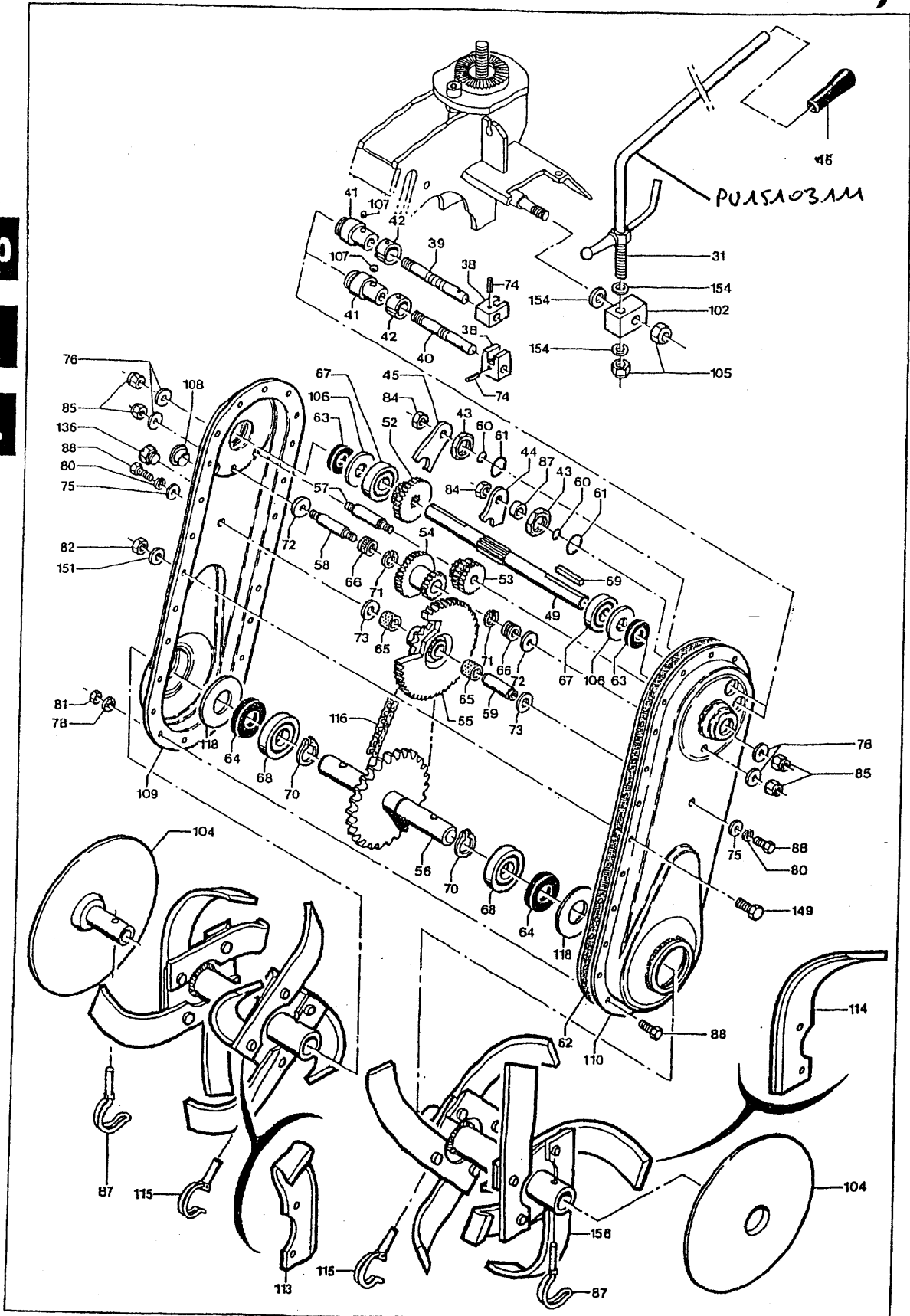
Alle Angaben ohne Vertragswert

Granja Motobinadora transformable / Umgestaltbare Motorhacke / Ombouwbare grondfreesmachine



Esp
D
NL

Esp
D
NL



Rep - N°	Ref.	Désignation	Description	Descriptivo	Qty - Qty Cantidad
1	12126	Manilla	Handgriff	Greep	2
2	68363	Contera de manilla	Hebelaufsatz	Uiteinde hendel	1
3	58401034	Tuerca	Sicherungsmutter	Borgmoer	1
4	15002021	Manillar negro	Führungsholm schwarz	Zwart stuur	1
	14002021	Manillar gris	Führungsholm grau	Grijs stuur	1
5	15102110	Chasis amarillo	Rahmen gelb	Geel châssis	1
	15103110	Chasis verde metal	Rahmen silbergrün	Metaalgroen châssis	1
	15104110	Chasis roja	Rahmen rot	Rood châssis	1
	15105110	Chasis gris	Rahmen grau	Grijs châssis	1
	15108110	Chasis verde	Rahmen grün	Groen châssis	1
6	64349	Abrazadera	Flanschring	Beugel	2
7	13169	Cable embrague	Kupplungskabel	Koppelingkabel	1
9	14724	Etiqueta seguridad	Sicherheitsetiket	Waarschuwingsetiket	1
10	13493	Correa	Riemen	Drijfriem	1
11	62820	Palanca de embrague	Schalthebel	Koppelingshendel	1
12	11176	Tomillo TF HC	Schraube TF HC	Schroef TF HC M6 X 45	1
13	13129	Cable de gases	Gaskabel	Gaskabel	1
14	06402032	Varilla de fiador negro	Ständerschaft schwarz	Krukpen zwart	1
		Varilla de fiador gris	Ständerschaft grau	Krukpen grijs	1
15	19700001	Cuerpo de fiador negro	Ständerkörper schwarz	Kruklichaam zwart	1
		Cuerpo de fiador gris	Ständerkörper grau	Kruklichaam grijs	1
16	14400027	Capó guía manillar amarillo	Haube Lenkerträger gelb	Kap arm geel stuur	1
	15104127	Capó guía manillar roja	Haube Lenkerträger rot	Kap arm rood stuur	1
	15103127	Capó guía manillar verde metal	Haube Lenkerträger silbergrün	Kap arm metaalgroen stuur	1
	15108127	Capó guía manillar verde	Haube Lenkerträger grün	Kap arm groen stuur	1
	15105127	Capó guía manillar azul	Haube Lenkerträger blau	Kap arm blauw stuur	1
17	15104122	Sostén lado cárter roja	Gehäuseträger rot	Arm rode carter	1
	15102122	Sostén lado cárter amarillo	Gehäuseträger gelb	Arm gele carter	1
	15103122	Guía cárter verde metal	Gehäuseträger silbergrün	Arm metaalgroene carter	1
	15105122	Sostén lado cárter gris	Gehäuseträger grau	Arm grijze carter	1
	15108122	Sostén lado cárter verde	Gehäuseträger grün	Arm groene carter	1
18	19700013	Husillo	Spindel	Spil	2
19	06402020	Eje de fiador	Ständerachse	Krukas	1
20	13027	Muelle	Spannfeder	Terugstelveer	1
21	12162	Rolillo embrague	Kupplungsscheibe	Koppelingrol	1
22	15219	Polea carter	Gehäusasscheibe	Riemschijf carter	1
23	15102140	Palanca de embrague	Kupplungshebel	Koppelingshendel	1
24a	14214	Capó llano negro	Flachhaube schwarz	Platte kap zwart	1
24b	15802	Capó abombado negro	Bauchhaube schwarz	Bolle kap zwart	1
	15803	Capó abombado amarillo	Bauchhaube gelb	Bolle kap geel	1
	15804	Capó abombado azul	Bauchhaube blau	Bolle kap blauw	1
25	15170	Polea motor	Motorriemenscheibe	Motorriemschijf	1
26	15102125	Chapa capó correa llana (24a)	Riemen-Flachhaubenblech (24a)	Staalplaat kap drijfriem plaat (24a)	1
	15103125	Chapa capó correa abombeada (24b)	Riemen-Bauchhaubenblech (24b)	Staalplaat kap drijfriem bol (24b)	1
27	14987	Guía correa motor	Motorriemenführer	Leistung drijfriem	1
28	58400021	Soporte rueda transporte	Haube Transportrad	Stut transportwiel	1
29	57005022	Ala de protección amarillo	Schutzflügel gelb	Gele beschermingsplaat	4
	15103123	Ala de protección verde metal	Schutzflügel silbergrün	Metaalgroene beschermingsplaat	4
	15104123	Ala de protección roja	Schutzflügel rot	Rode beschermingsplaat	4
	15105123	Ala de protección azul	Schutzflügel blau	Blauwe beschermingsplaat	4
	15108123	Ala de protección verde	Schutzflügel grün	Groene beschermingsplaat	4
30	14090	Rueda	Rad	Wiel	1
31	14006011	Palanca de mando de velocidad	Schalthebel	Versnellingshendel	1
32	14006012	Sostén manillar	Träger Führungsholm	Arm stuurstang	1
33	06402034	Tuerca	Sicherungsmutter	Borgmoer	1
34	12979	Chaveta	Kell	Spie	1
35	11702	Pasador Ø2	Beta-Stift	Béta pen diam. 2	2
36	11703	Pasador Ø3	Beta-Stift	Béta pen diam. 3	1
37	21057	Pegatina roja velocidad negro	Aufkleber Geschwindigkeitstabelle schwarz	Zwarte sticker snelheidsgebied	1
	14647	Pegatina roja velocidad amarillo	Aufkleber Geschwindigkeitstabelle gelb	Gele sticker snelheidsgebied	1
38	12935	U de horquilla	U-Gabel	U vork	2
39	15075	Eje de horquilla 1 - 2	Gabelachse 1-2	Vorkas 1 - 2	1
40	15076	Eje de horquilla Trasera	Hintere Gabelachse	Vorkas achteruit	1
41	14952	Cojinete horquilla	Gabellager	Lager vork	2
42	13040	Ballesta	Flachfeder	Bladveer	2
43	11470	Tuerca	Mutter 24 Steigung 150	Moer 24 spoed 150	2
44	10003048	Horquilla 1 - 2	Gabel 1 - 2	Vork 1 - 2	1
45	10003044	Horquilla marcha atrás	Hintere Gabel	Vork achteruit	1
46	12130	Manilla	Handgriff	Handgreep	1
47	11899	Arandella M8 Bic	Schalthebel	Ringetje M8 Bic	1
48	15102135	Chapa superior guía cárter amarillo	Oberblech Gehäuseträger gelb	Bovenste staalplaat arm gele carter	1
	15103135	Chapa superior guía cárter verde metal	Oberblech Gehäuseträger silbergrün	Bovenste staalplaat arm metaalgroene carter	1
	15104135	Chapa superior guía cárter roja	Oberblech Gehäuseträger rot	Bovenste staalplaat arm rode carter	1
	15105135	Chapa superior guía cárter gris	Oberblech Gehäuseträger grau	Bovenste staalplaat arm grijze carter	1
	15108135	Chapa superior guía cárter verde	Oberblech Gehäuseträger grün	Bovenste staalplaat arm groene carter	1

Esp
D
NL

Rep - N°	Ref.	Désignation	Description	Descriptivo	Qté - Qty Cantidad
49	15011	Arbol primaria	Antriebswelle	Primaire as	1
50	16018	Traversaño	Distanzstück	Tussenstuk	8
51	16017	Traversaño	Distanzstück	Tussenstuk	4
52	15345	Piñón 18x30	Ritzel 16x30	Tandwiel 16 x 30	1
53	15336	Piñón 22x13	Ritzel 22x13	Tandwiel 22 x 13	1
54	15340	Piñón 33x19	Ritzel 33x19	Tandwiel 33 x 19	1
55	15370	Piñón 8x70	Ritzel 8x70	Tandwiel 8 x 70	1
56	15041	Eje central	Zentrale Achse	Centrale as	1
57	15106	Eje 14x47,3x77,3	Achse 14x47, 3x77,3	As 14 x 47,3 x 77,3	1
58	15103	Eje 14x44,3x77,3	Achse 14x44, 3x77,3	As 14 x 44,4 x 77,3	1
59	15112	Eje 14x47,3	Achse 14x47,3	As 14 x 47,3	1
60	12316	Junta toroidal	O-Ring	O-ring	2
61	12315	Junta toroidal	O-Ring	O-ring	2
62	12354	Junta cárter	Gehäusedichtung	Afsluiting carter	1
63	12251	Anillo junta	Dichtungsring	Afdichtingsring	2
64	12253	Anillo junta	Dichtungsring	Afdichtingsring	2
65	12680	Anillo de rozamiento	Reibungsring	Wrijvingering	2
66	12660	Doble aguja	Doppelnadel	Dubbele naald	2
67	12534	Rodlamente	Lager	Lager	2
68	12507	Rodlamente	Lager	Lager	2
69	12973	Chaveta	Keil	Spie	1
70	12870	Anillo elástico	Sicherungsring	Circclips ext. 30	2
71	12840	Anillo elástico invertido	Umgekehrter Sicherungsring	Omgekeerde circclips	2
72	11813	Arandela	Behandelte Unterlegscheibe	Bewerkt ringetje	2
73	11814	Arandela	Behandelte Unterlegscheibe	Bewerkt ringetje	2
74	11763	Pasador	Stift	Pen 4 x 30	3
75	11616	Arandela plana 8x18x1,5 Z	Flachring 8x18x1,5Z	Plat ringetje 8 x 18 x 1,5 Z	15
76	11621	Arandela plana 8x18x2Z	Flachring 10x22x2 Z	Plat ringetje 10 x 22 x 2 Z	4
77	11565	Arandella 6 Z	Fächerscheibe 6 Z	Waaierringetje 6 Z	2
78	11567	Arandella 8 Z	Fächerscheibe 8 Z	Waaierringetje 8 Z	16
79	11144	Tomillo poeller 6x16 Z	Schraube H M6x16 Z	Schroef 6 x 16 Z	2
80	11585	Arandella 8 Z	Federring 8 Z	Grower ring 8 Z	4
81	11427	Tuerca H M8 Z	Mutter H M8 Z	Moer H M8 Z	17
82	11429	Tuerca H M10 Z	Mutter H M10 Z	Moer H M10 Z	7
83	11431	Tuerca H M12 Z	Mutter H M12 Z	Moer H M12 Z	14
84	11450	Tuerca	Spezialmutter	Speciale moer	3
85	11485	Tuerca freno H M10 Z	Bremsschraube H M10 Z	Remmoer H M10 Z	13
86	14662	Pegatina "CE"	Klebeetikett "CE"	"EG" etiketter	1
87	55083	Pasador	Stift	Pen 8 x 33	4
88	10766	Tornillo H M8x16 Z	Schraube H M8x16 Z	Schroef H M8 X 16 Z	32
89	11513	Turcas crega 8 Z	Hutmutter 8Z	Dopmoer 8 Z	3
90	11484	Turcas freno M8 Z	Bremsschraube H M8Z	Remmoer 8 M8 Z	8
91	62754	Protector de palanca	Griffabdeckung	Afdeklplaat hendel	1
92	11482	Turcas freno M6 Z	Bremsschraube H M6 Z	Remmoer H M6 Z	3
93	11613	Arandela plana 6x18x1,2	Scheibe 6x18x1,2	Plat ringetje 6 X 18 X 1,2	2
94	11112	Tornillo 5/16 TH 24 UNF lg 19	Schraube 5/16 TH24 UNF lg 19	Schroef 5/16 TH 24 UNF lg 19	2
95	11089	Tornillo ST HC	Schraube ST HC	Schroef ST HC M8 X 20	1
96	11088	Tornillo ST HC	Schraube ST HC	Schroef ST HC M8 X 25	1
97	11619	Arandela plana 9x20x3	Scheibe 9x20x3	Plat ringetje 9 X 20 X 3	3
98	11661	Arandela plana 16x32x3 Z	Scheibe 16x32x3 Z	Plat ringetje 16 X 32 X 3 Z	1
99	10863	Tornillo H M12x80 Z	Schraube H M12x80 Z	Schroef H M12 X 80 Z	1
100	10851	Tornillo H M12x35 ZZ	Schraube H M12x35 Z	Schroef H 12 X 35 Z	1
101	10776	Tornillo H M8x40	Schraube H M8x40	Schroef H M8 X 40	4
102	18007	Soporte palanca de mando de velocidad	Schallhebelhalter	Steun versnellingshendel	1
103	10827	Tornillo H M10x70 Z	Schraube H M10x70Z	Schroef H M10 X 70 Z	6
104	55102	Disco diámetro 25	Scheibe Diam. 25	Schijf diameter 25	2
105	11486	Tornillo H M12 Z	Bremsschraube H M12 Z	Remmoer H M12 Z	1
106	06303022	Arandela de junta	Dichtungsscheibe	Afdichtingsring	2
107	12838	Bola	Kugel	Kogel	2
108	12793	Tapón	Verschluß	Vuldop	1
109	14003002	1/2 cárter derecho negro	1/2 Gehäuse rechts schwarz	1/2 carter rechts zwart	1
	14003003	1/2 cárter derecho gris	1/2 Gehäuse rechts grau	1/2 carter rechts grijs	1
	14003004	1/2 cárter derecho verde	1/2 Gehäuse rechts grün	1/2 carter rechts groen	1
110	14003012	1/2 cárter izquierdo negro	1/2 Gehäuse links schwarz	1/2 carter links zwart	1
	14003013	1/2 cárter izquierdo gris	1/2 Gehäuse links grau	1/2 carter links grijs	1
	14003014	1/2 cárter izquierdo verde	1/2 Gehäuse links grün	1/2 carter links groen	1
111	11425	Tuerca HU M8 Z	Schraube HU M8 Z	Moer HU M8 Z	1
113	81908	Cuchilla derecha de labrar	Fachles gekrümmtes Häckselmesser	Freee R schroeffijnvormig	8
114	81907	Cuchilla izquierda de labrar	Linkes gekrümmtes Häckselmesser	Freee L schroeffijnvormig	8
115	55082	Pasador	Stift	Pen 10 x 33	2
116	13305	Cadena	Kette	Ketting	1
117	10952	Tornillo H M 16x80 Z	Schraube H M 16x80Z	Schroef H M 16 X 80 Z	1
118	R30x62x2	Arandela	Spezielscheibe	Speciale ring	2
119	11823	Arandela Starlock	Starlock Scheibe	Starlock ring diameter 18	2
120	21033	Etiqueta embrague.	Kupplungsetikett	Etiket koppeling	1

N°-Kennz. Pos.nr.	Ref.	Descriptivo	Bezeichnung	Beschrijving	Menge/Aantal
121	57305060	Abrazadera de sujeción chapa amarillo	Befestigungskappenblech gelb	Bevestigingsbeugel gele staalplaat	1
	15103160	Abrazadera de sujeción chapa verde metal	Befestigungskappenblech silbergrün	Bevestigingsbeugel metaalgroene staalplaat	1
	15104160	Abrazadera de sujeción chapa roja	Befestigungskappenblech rot	Bevestigingsbeugel rode staalplaat	1
	15105160	Abrazadera de sujeción chapa azul	Befestigungskappenblech blau	Bevestigingsbeugel blauwe staalplaat	1
	15108160	Abrazadera de sujeción chapa verde	Befestigungskappenblech grün	Bevestigingsbeugel groene staalplaat	1
125	14734	Pegalina "lea la gula"	Klebeetikett "Handbuch durchlesen"	Sticker « lees handboek »	1
127	14733	Pegalina "Peligro fresas / ples"	Klebeetikett "Gefahr Fräsen / Füße"	Sticker « gevaarlijke frees, let op de voeten »	1
129	64668	Etiqueta de gas	Gasetikett	Etiket gas	1
130	57301060	Portachapa	Blechträgerbügel	Ondersteuningsbeugel staalplaat	2
132	11452	Tornillo Hm M8 Z	Schraube H M8	Moer Hm M8 Z	1
135	64947	Palancada gases	Gashebel	Gashendel	1
136	12779	Tapón	Verschluss	Peildop	1
149	10801	Tornillo H M10x16 Z	Schraube H M10x16 Z	Schroef H M10 X 16 Z	7
151	11569	Arandella 10 Z	Fächerscheibe 10 Z	Waaerringetje 10 Z	7
154	11635	Arandella	Scheibe	Ringetje 12 X 27 X 2,5	1
156	55116	Cruceta de desvlo (2D + 2G)	Radlussterne (2 rechts + 2 links)	Stierrn uitslag (2 R + 2 L)	1
	55101	Crucetas ADP (2D + 2I)	ADP Sterne (1re + 1II)	Stierrn ADP (1 R + 1 L)	1
157	10822	Tornillo H M10x80 Z	Schraube H M10x80 Z	Schroef H M 10 X 80 Z	
158	11069	Tornillo CHc 10x20 Z	Schraube CHc 10x20 Z	Schroef CHc 10 X 20 Z	
159	11495	Clips Prestole	Clips Prestole	Prestole klips	
160	11135	Tornillo chapa	Blech-Schraube	Staalschroef	